

# DENON

## SUPER AUDIO CD PLAYER

# DCD-SA1

OPERATING INSTRUCTIONS

BEDIENUNGSANLEITUNG

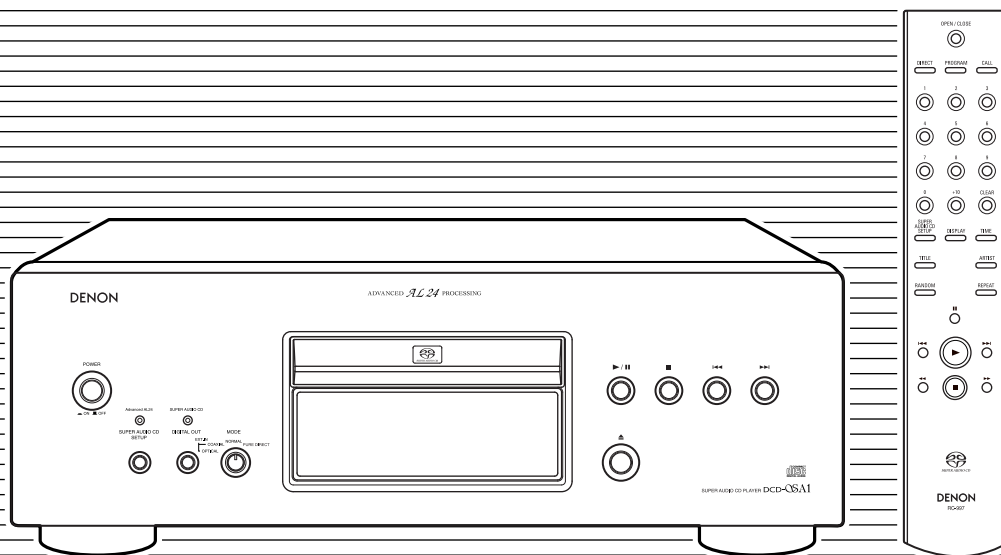
MODE D'EMPLOI

ISTRUZIONI PER L'USO

INSTRUCCIONES DE OPERACION

GEBRUIKSAANWIJZING

BRUKSANVISNING



FOR ENGLISH READERS  
FÜR DEUTSCHE LESER  
POUR LES LECTEURS FRANÇAIS  
PER IL LETTORE ITALIANO

PAGE 6 ~ PAGE 16  
SEITE 17 ~ SEITE 27  
PAGE 28 ~ PAGE 38  
PAGINA 39 ~ PAGINA 49

PARA LECTORES DE ESPAÑOL  
VOOR NEDERLANDSTALIGE LEZERS  
FOR SVENSKA LÄSARE

PAGINA 50 ~ PAGINA 60  
PAGINA 61 ~ PAGINA 71  
SIDA 72 ~ SIDA 82

**IMPORTANT TO SAFETY****WARNING:**

TO PREVENT FIRE OR SHOCK HAZARD, DO NOT EXPOSE THIS APPLIANCE TO RAIN OR MOISTURE.



**CAUTION**  
RISK OF ELECTRIC SHOCK  
DO NOT OPEN

**CAUTION:**

TO REDUCE THE RISK OF ELECTRIC SHOCK, DO NOT REMOVE COVER (OR BACK). NO USER SERVICEABLE PARTS INSIDE. REFER SERVICING TO QUALIFIED SERVICE PERSONNEL.

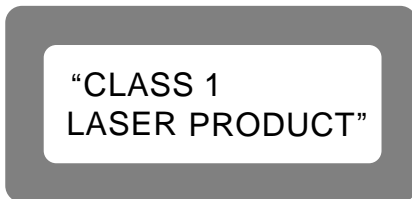


The lightning flash with arrowhead symbol, within an equilateral triangle, is intended to alert the user to the presence of uninsulated "dangerous voltage" within the product's enclosure that may be of sufficient magnitude to constitute a risk of electric shock to persons.

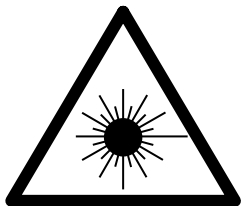


The exclamation point within an equilateral triangle is intended to alert the user to the presence of important operating and maintenance (servicing) instructions in the literature accompanying the appliance.

**CLASS 1 LASER PRODUCT**  
**LUOKAN 1 LASERLAITE**  
**KLASS 1 LASERAPPARAT**



- ADVARSEL:** USYNLIG LASERSTRÅLING VED ÅBNING, NÅR SIKKERHEDSAFBRYDERE ER UDE AF FUNKTION. UNDGÅ UDSÆTTELSE FOR STRÅLING.
- VAROITUS!** LAITTEEN KÄYTTÄMINEN MUULLA KUIN TÄSSÄ KÄYTTÖOHJEESSA MAINITULLA TAVALLA SAATTAÄ ALTISTAA KÄYTTÄJÄN TURVALLISUUSLUOKAN 1 YLITTÄVÄLLE NÄKYMÄMTTÖMÄLLE LASERSÄTEILYLLE.
- WARNING:** OM APPARATEN ANVÄNDS PÅ ANNAT SÄTT ÄN I DENNA BRUKSANVISNING SPECIFICERATS, KAN ANVÄNDAREN UTSÄTTAS FÖR OSYNLIG LASERSTRÅLNING SOM ÖVERSKRIDER GRÄNSEN FÖR LASERKLASS 1.



ATTENZIONE: QUESTO APPARECCHIO E' DOTATO DI DISPOSITIVO OTTICO CON RAGGIO LASER.  
L'USO IMPROPRIO DELL'APPARECCHIO PUO' CAUSARE PERICOLOSE ESPOSIZIONI A RADIAZIONI!

**CAUTION:**

USE OF CONTROLS OR ADJUSTMENTS OR PERFORMANCE OF PROCEDURES OTHER THAN THOSE SPECIFIED HEREIN MAY RESULT IN HAZARDOUS RADIATION EXPOSURE.

THE SUPER AUDIO CD PLAYER SHOULD NOT BE ADJUSTED OR REPAIRED BY ANYONE EXCEPT PROPERLY QUALIFIED SERVICE PERSONNEL.

**• DECLARATION OF CONFORMITY**

We declare under our sole responsibility that this product, to which this declaration relates, is in conformity with the following standards: EN60065, EN55013, EN55020, EN61000-3-2 and EN61000-3-3. Following the provisions of 73/23/EEC, 89/336/EEC and 93/68/EEC Directive.

**• ÜBEREINSTIMMUNGSERKLÄRUNG**

Wir erklären unter unserer Verantwortung, daß dieses Produkt, auf das sich diese Erklärung bezieht, den folgenden Standards entspricht: EN60065, EN55013, EN55020, EN61000-3-2 und EN61000-3-3. Entspricht den Verordnungen der Direktive 73/23/EEC, 89/336/EEC und 93/68/EEC.

**• DECLARATION DE CONFORMITE**

Nous déclarons sous notre seule responsabilité que l'appareil, auquel se réfère cette déclaration, est conforme aux standards suivants: EN60065, EN55013, EN55020, EN61000-3-2 et EN61000-3-3. D'après les dispositions de la Directive 73/23/EEC, 89/336/EEC et 93/68/EEC.

**• DICHIARAZIONE DI CONFORMITÀ**

Dichiariamo con piena responsabilità che questo prodotto, al quale la nostra dichiarazione si riferisce, è conforme alle seguenti normative: EN60065, EN55013, EN55020, EN61000-3-2 e EN61000-3-3. In conformità con le condizioni delle direttive 73/23/EEC, 89/336/EEC e 93/68/EEC.

**• DECLARACIÓN DE CONFORMIDAD**

Declaramos bajo nuestra exclusiva responsabilidad que este producto al que hace referencia esta declaración, está conforme con los siguientes estándares: EN60065, EN55013, EN55020, EN61000-3-2 y EN61000-3-3. Siguiendo las provisiones de las Directivas 73/23/EEC, 89/336/EEC y 93/68/EEC.

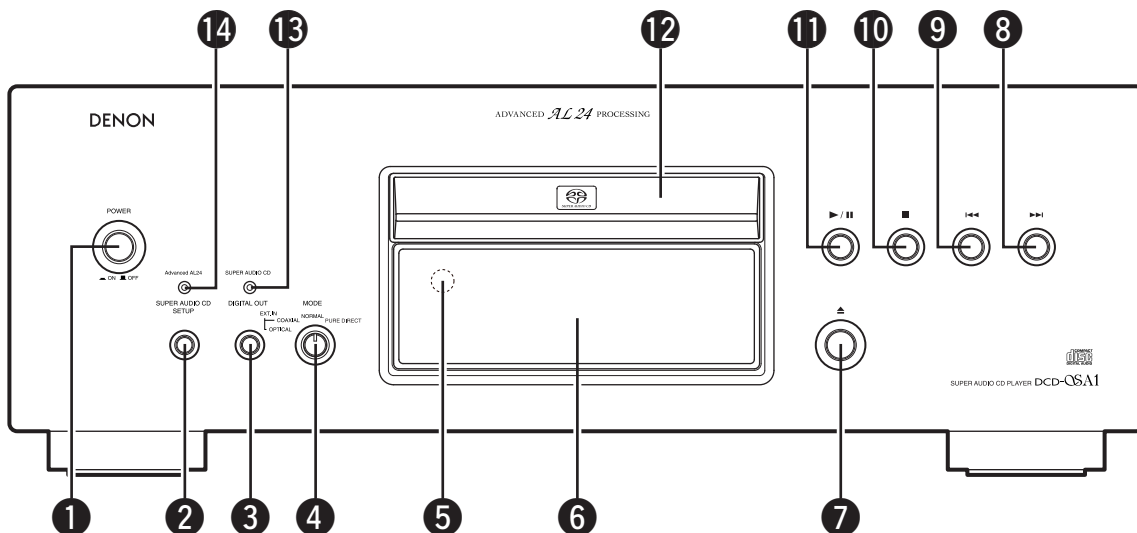
**• EENVORMIGHEIDSVERKLARING**

Wij verklaren uitsluitend op onze verantwoordelijkheid dat dit product, waarop deze verklaring betrekking heeft, in overeenstemming is met de volgende normen: EN60065, EN55013, EN55020, EN61000-3-2 en EN61000-3-3. Volgens de bepalingen van de Richtlijnen 73/23/EEC, 89/336/EEC en 93/68/EEC.

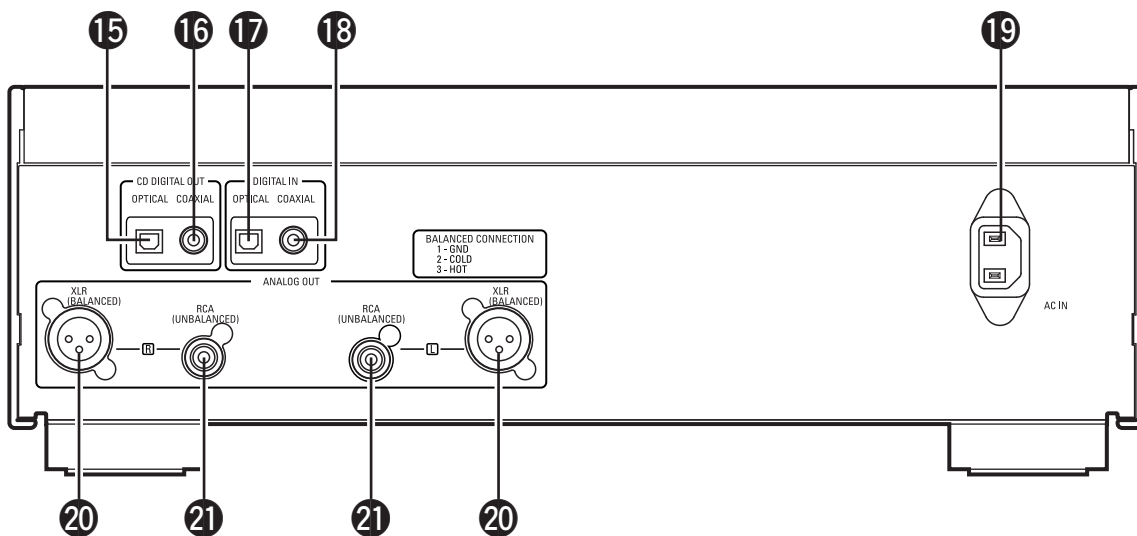
**• ÖVERENSSTÄMMELSESINTYG**

Härmed intygas helt på eget ansvar att denna produkt, vilken detta intyg avser, uppfyller följande standarder: EN60065, EN55013, EN55020, EN61000-3-2 och EN61000-3-3. Enligt stadgarna i direktiv 73/23/EEC, 89/336/EEC och 93/68/EEC.

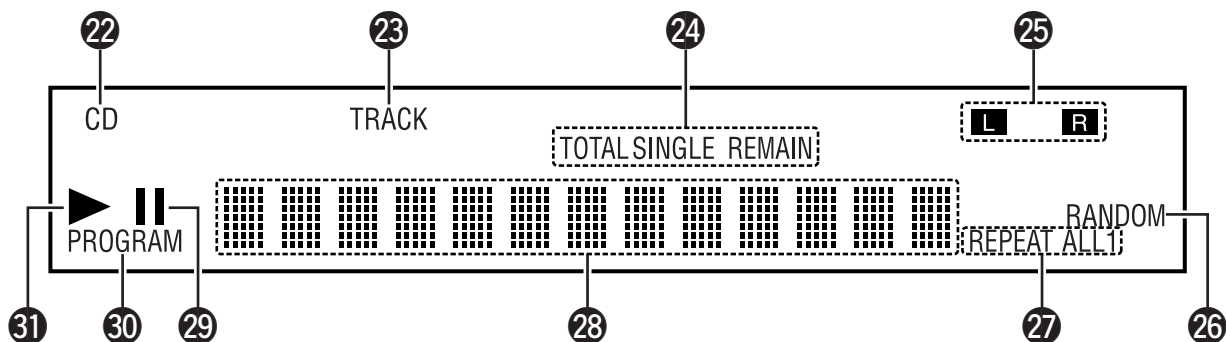
**FRONT PANEL / FRONTPLATTE / PANNEAU AVANT  
PANNELLO FRONTALE / PANEL FRONTAL / VOORPANEEL / FRONTPANELEN**



**REAR PANEL / RÜCKWAND / PANNEAU ARRIERE  
IL PANNELLO POSTERIORE / PANEL TRASERO / ACHTERPANEEL / BAKSIDAN**



**DISPLAY / DISPLAY / AFFICHAGE  
DISPLAY / VISUALIZADOR / DISPLAY / DISPLAYEN**





- CD's with special shapes (heart-shaped CDs, octagonal CDs, etc.) cannot be played on this set. Attempting to do so may damage the set. Do not use such CDs.
- Speziell geformte CD's (herzförmige CDs, achteckige CDs, usw.) können auf dieser Anlage nicht abgespielt werden. Der Versuch derartige CDs abzuspielen kann die Anlage beschädigen. Verzichten Sie auf die Benutzung solcher CDs.
- Des CD avec des formes spéciales (CD en forme de coeur, des CD octogonaux, etc.) ne peuvent pas être lus sur cet appareil. Le fait de l'essayer, risque d'endommager le lecteur. Ne pas utiliser de tels CD.
- I CD con forme particolari (CD a forma di cuore, CD ottogonali ecc.) non possono essere riprodotti su questo apparecchio. L'apparecchio si potrebbe danneggiare se si cerca di farlo. Non utilizzare questi CD.
- En este equipo no es posible reproducir CDs con formas especiales (CDs con forma de corazón, CDs octogonales, etc.). Si intenta hacerlo, el equipo podrá resultar dañado. No use este tipo de CDs.
- CD's met speciale vormen (bijv. CD's in de vorm van een hart, achthoekige CD's, enz.) kunnen met dit toestel niet worden afgespeeld. Wanneer u dit toch probeert, zal u het toestel beschadigen. Speel dergelijke CD's dus niet af.
- Specialformade CD-skivor (hjärtformade, åttkantiga m m) går inte att spela på den här apparaten. Utrustningen kan skadas om du försöker göra detta. Använd inte CD-skivor av denna typ.

### CAUTION:

- The ventilation should not be impeded by covering the ventilation openings with items, such as newspapers, tablecloths, curtains, etc.
- No naked flame sources, such as lighted candles, should be placed on the apparatus.
- Please observe local regulations regarding battery disposal.
- Do not expose the set to dripping or splashing fluids.
- No objects filled with liquids, such as vases, shall be placed on the apparatus.

### ACHTUNG:

- Die Belüftung sollte auf keinen Fall durch das Abdecken der Belüftungsöffnungen durch Gegenstände wie beispielsweise Zeitungen, Tischtücher, Vorhänge o. Ä. behindert werden.
- Auf dem Gerät sollten keinerlei direkten Feuerquellen wie beispielsweise angezündete Kerzen aufgestellt werden.
- Bitte beachten Sie bei der Entsorgung der Batterien die geltenden Umweltbestimmungen.
- Das Gerät sollte keinerlei Flüssigkeit, also keinem Tropfen oder Spritzen ausgesetzt werden.
- Auf dem Gerät sollten keinerlei mit Flüssigkeit gefüllten Behälter wie beispielsweise Vasen aufgestellt werden.

### ATTENTION:

- La ventilation ne doit pas être gênée en recouvrant les ouvertures de la ventilation avec des objets tels que journaux, rideaux, tissus, etc.
- Aucune flamme nue, par exemple une bougie, ne doit être placée sur l'appareil.
- Veillez à respecter l'environnement lorsque vous jetez les piles usagées.
- L'appareil ne doit pas être exposé à l'eau ou à l'humidité.
- Aucun objet contenant du liquide, par exemple un vase, ne doit être placé sur l'appareil.

### PRECAUZIONI:

- La apertura di ventilazione non devono essere ostruite coprendole con oggetti, quali giornali, tovaglie, tende e così via.
- Non posizionare sull'apparecchiatura fiamme libere, come ad esempio le candele accese.
- Prestare attenzione agli aspetti legati alla tutela dell'ambiente quando si smaltisce la batteria.
- L'apparecchiatura non deve essere esposta a gocciolii o spruzzi.
- Non posizionare sull'apparecchiatura nessun oggetto contenete liquidi, come ad esempio i vasi.

### PRECAUCIÓN:

- La ventilación no debe quedar obstruida por hacerse cubierto las aperturas con objetos como periódicos, manteles, cortinas, etc.
- No debe colocarse sobre el aparato ninguna fuente inflamable sin protección, como velas encendidas.
- A la hora de deshacerse de las pilas, respete la normativa para el cuidado del medio ambiente.
- No se expondrá el aparato al goteo o salpicaduras cuando se utilice.
- No se colocarán sobre el aparato objetos llenos de líquido, como jarras.

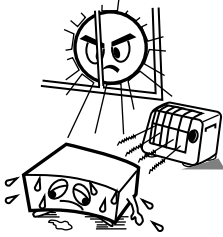
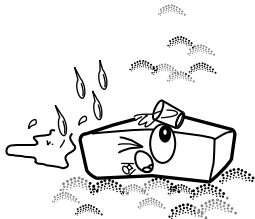
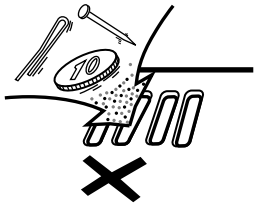
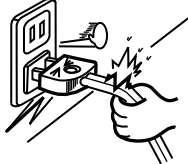
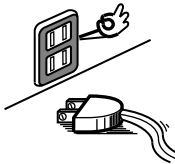

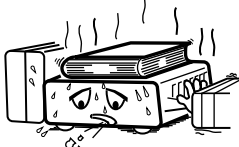
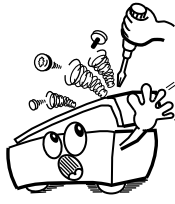
### WAARSCHUWING:

- De ventilatie mag niet worden belemmerd door de ventilatieopeningen af te dekken met bijvoorbeeld kranten, een tafelkleed, gordijnen, enz.
- Plaats geen open vlammen, bijvoorbeeld een brandende kaars, op het apparaat.
- Houd u steeds aan de milieuvoorschriften wanneer u gebruikte batterijen wegdoet.
- Stel het apparaat niet bloot aan druppels of spatten.
- Plaats geen voorwerpen gevuld met water, bijvoorbeeld een vaas, op het apparaat.

### OBSEVERA:

- Ventilationen bör inte förhindras genom att täcka för ventilationsöppningarna med föremål såsom tidningar, bordsdukar, gardiner osv.
- Inga blottade brandkällor, såsom tända ljus, bör placeras på apparaten.
- Tänk på miljöaspekterna när du bortskaffar batteri.
- Apparaten får inte utsättas för vätska.
- Inga objekt med vätskor, såsom vaser, får placeras på apparaten.

**NOTE ON USE / HINWEISE ZUM GEBRAUCH /  
OBSERVATIONS RELATIVES A L'UTILISATION / NOTE SULL'USO  
NOTAS SOBRE EL USO / ALVORENS TE GEBRUIKEN / OBSERVERA**

 <ul style="list-style-type: none"> <li>• Avoid high temperatures. Allow for sufficient heat dispersion when installed in a rack.</li> <li>• Vermeiden Sie hohe Temperaturen. Beachten Sie, daß eine ausreichend Luftzirkulation gewährleistet wird, wenn das Gerät auf ein Regal gestellt wird.</li> <li>• Eviter des températures élevées. Tenir compte d'une dispersion de chaleur suffisante lors de l'installation sur une étagère.</li> <li>• Evitate di esporre l'unità a temperature alte. Assicuratevi che ci sia un'adeguata dispersione del calore quando installate l'unità in un mobile per componenti audio.</li> <li>• Evite altas temperaturas. Permite la suficiente dispersión del calor cuando está instalado en la consola.</li> <li>• Vermijd hoge temperaturen. Zorg voor een degelijk hitteafvoer indien het apparaat op een rek wordt geplaatst.</li> <li>• Undvik höga temperaturer. Se till att det finns möjlighet till god värmeavledning vid montering i ett rack.</li> </ul>	 <ul style="list-style-type: none"> <li>• Keep the set free from moisture, water, and dust.</li> <li>• Halten Sie das Gerät von Feuchtigkeit, Wasser und Staub fern.</li> <li>• Protéger l'appareil contre l'humidité, l'eau et la poussière.</li> <li>• Tenete l'unità lontana dall'umidità, dall'acqua e dalla polvere.</li> <li>• Mantenga el equipo libre de humedad, agua y polvo.</li> <li>• Laat geen vochtigheid, water of stof in het apparaat binnendringen.</li> <li>• Utsätt inte apparaten för fukt, vatten och damm.</li> </ul>	 <ul style="list-style-type: none"> <li>• Do not allow foreign objects to enter the set.</li> <li>• Keine fremden Gegenstände in das Gerät kommen lassen.</li> <li>• Ne pas laisser des objets étrangers dans l'appareil.</li> <li>• E' importante che nessun oggetto è inserito all'interno dell'unità.</li> <li>• No deje objetos extraños dentro del equipo.</li> <li>• Laat geen vreemde voorwerpen in dit apparaat vallen.</li> <li>• Se till att främmande föremål inte tränger in i apparaten.</li> </ul>
	 <ul style="list-style-type: none"> <li>• Unplug the power cord when not using the set for long periods of time.</li> <li>• Wenn das Gerät eine längere Zeit nicht verwendet werden soll, trennen Sie das Netzkabel vom Netzstecker.</li> <li>• Débrancher le cordon d'alimentation lorsque l'appareil n'est pas utilisé pendant de longues périodes.</li> <li>• Disinnestate il filo di alimentazione quando avete l'intenzione di non usare il filo di alimentazione per un lungo periodo di tempo.</li> <li>• Desconecte el cordón de energía cuando no utilice el equipo por mucho tiempo.</li> <li>• Neem altijd het netsnoer uit het stopkontakt wanneer het apparaat gedurende een lange periode niet wordt gebruikt.</li> <li>• Koppla ur nätkabeln om apparaten inte kommer att användas i lång tid.</li> </ul>	 <ul style="list-style-type: none"> <li>• Do not let insecticides, benzene, and thinner come in contact with the set.</li> <li>• Lassen Sie das Gerät nicht mit Insektiziden, Benzin oder Verdünnungsmitteln in Berührung kommen.</li> <li>• Ne pas mettre en contact des insecticides, du benzène et un diluant avec l'appareil.</li> <li>• Assicuratevi che l'unità non venga in contatto con insetticidi, benzolo o solventi.</li> <li>• No permita el contacto de insecticidas, gasolina y diluyentes con el equipo.</li> <li>• Laat geen insektenverdelgende middelen, benzine of ververdunner met dit apparaat in contact komen.</li> <li>• Se till att inte insektsmedel på spraybruk, bensen och thinner kommer i kontakt med apparatens hölje.</li> </ul>
<ul style="list-style-type: none"> <li>• Handle the power cord carefully. Hold the plug when unplugging the cord.</li> <li>• Gehen Sie vorsichtig mit dem Netzkabel um. Halten Sie das Kabel am Stecker, wenn Sie den Stecker herausziehen.</li> <li>• Manipuler le cordon d'alimentation avec précaution. Tenir la prise lors du débranchement du cordon.</li> <li>• Maneggiate il filo di alimentazione con cura. Agite per la spina quando scollegate il cavo dalla presa.</li> <li>• Maneje el cordón de energía con cuidado. Sostenga el enchufe cuando desconecte el cordón de energía.</li> <li>• Hanteer het netsnoer voorzichtig. Houd het snoer bij de stekker vast wanneer deze moet worden aan- of losgekoppeld.</li> <li>• Hantera nätkabeln varsamt. Håll i kabeln när den kopplas från el-uttaget.</li> </ul>	 <p>* (For sets with ventilation holes)</p> <ul style="list-style-type: none"> <li>• Do not obstruct the ventilation holes.</li> <li>• Die Belüftungsöffnungen dürfen nicht verdeckt werden.</li> <li>• Ne pas obstruer les trous d'aération.</li> <li>• Non coprite i fori di ventilazione.</li> <li>• No obstruya los orificios de ventilación.</li> <li>• De ventilatieopeningen mogen niet worden geblokkeerd.</li> <li>• Täpp inte till ventilationsöppningarna.</li> </ul>	 <ul style="list-style-type: none"> <li>• Never disassemble or modify the set in any way.</li> <li>• Versuchen Sie niemals das Gerät auseinander zu nehmen oder auf jegliche Art zu verändern.</li> <li>• Ne jamais démonter ou modifier l'appareil d'une manière ou d'une autre.</li> <li>• Non smontate mai, nè modificate l'unità in nessun modo.</li> <li>• Nunca desarme o modifique el equipo de ninguna manera.</li> <li>• Nooit dit apparaat demonteren of op andere wijze modificieren.</li> <li>• Ta inte isär apparaten och försök inte bygga om den.</li> </ul>

Thank you for purchasing this DENON Super Audio CD Player. Please read the operation instructions thoroughly in order to acquaint yourself with the Super Audio CD player and achieve maximum satisfaction from it. Be sure to keep these instructions for future reference, should any questions or problems arise.

**CAUTION:**

- 1. Handle the power supply cord carefully**  
Do not damage or deform the power supply cord. If it is damaged or deformed, it may cause electric shock or malfunction when used. When disconnecting the power supply cord from the wall outlet, hold the plug and do not pull on the cord.
- 2. Do not open the top cover**  
In order to prevent electric shock, do not open the top cover. If problems occur, contact your DENON dealer.
- 3. Do not place anything inside**  
Prevent metal objects from entering the Super Audio CD player and avoid spilling liquids on it. Electric shock or malfunction may result.

**NOTE:**

This Super Audio CD player uses a semiconductor laser. To ensure stable operation, it is recommended to use the set indoors at a temperature of 5°C (41°F) ~ 35°C (95°F).

Please, record and retain the Model name and serial number of your set shown on the rating label.  
Model name : DCD-SA1  
Serial No. \_\_\_\_\_

**— TABLE OF CONTENTS —**

- 1** CONNECTIONS .....6, 7
- 2** PART NAMES AND FUNCTIONS .....8, 9
- 3** CAUTIONS ON HANDLING DISCS .....9
- 4** REMOTE CONTROL UNIT .....10, 11
- 5** OPENING AND CLOSING THE DISC HOLDER AND LOADING DISCS.....11
- 6** NORMAL PLAYBACK .....12
- 7** VARIOUS PLAYBACK FUNCTIONS.....13 ~ 15
- 8** TIMER-CONTROLLED PLAYBACK.....15
- 9** USING AS A D/A CONVERTER .....15
- 10** TROUBLESHOOTING .....16
- 11** MAIN SPECIFICATIONS .....16

**■ ACCESSORIES**

**Please check to make sure the following items are included with the main unit in the carton:**

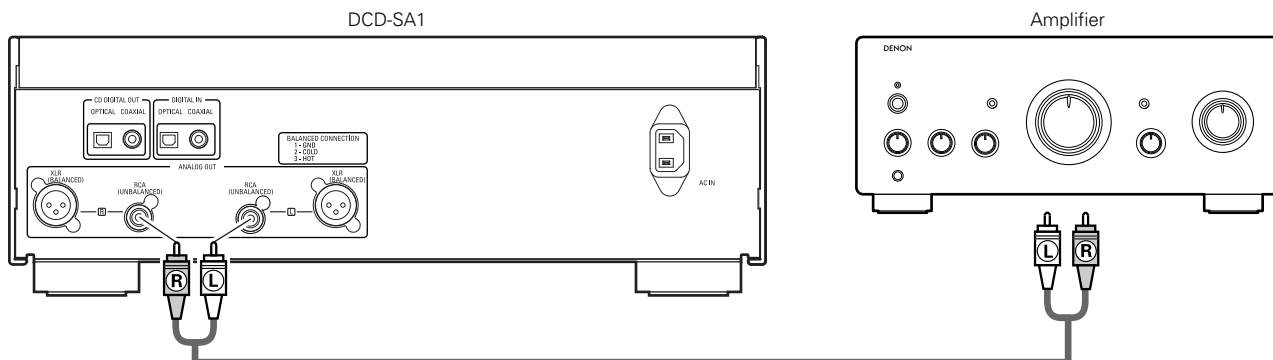
① Remote control unit (RC-997) .....	1
② R03/AAA batteries .....	2
③ RCA pin-plug cord .....	1
④ Power supply cord .....	1
⑤ Operating instructions.....	1
⑥ Service station list.....	1

**1 CONNECTIONS**

**(1) Connections to the analog output jacks**

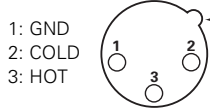
**① UNBALANCED**

- Use the included RCA pin-plug cord to connect the left (L) and right (R) output jacks (ANALOG OUT) of the DCD-SA1 to the CD, AUX or TAPE PLAY left (L) and right (R) input jacks of the amplifier.



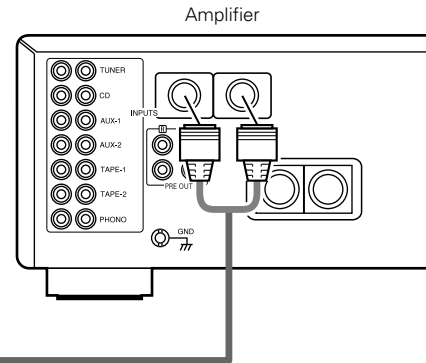
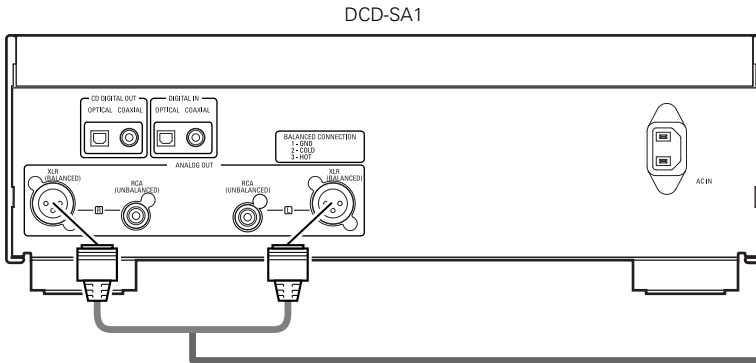
**2 BALANCED**

- Connect as shown in the figure using a Cannon connector (XLR-3-32 type) cord. (commercially available)
- Cannon connector signal layout

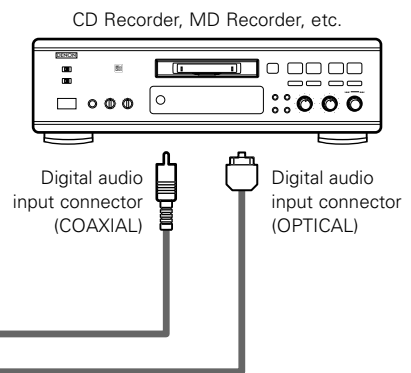
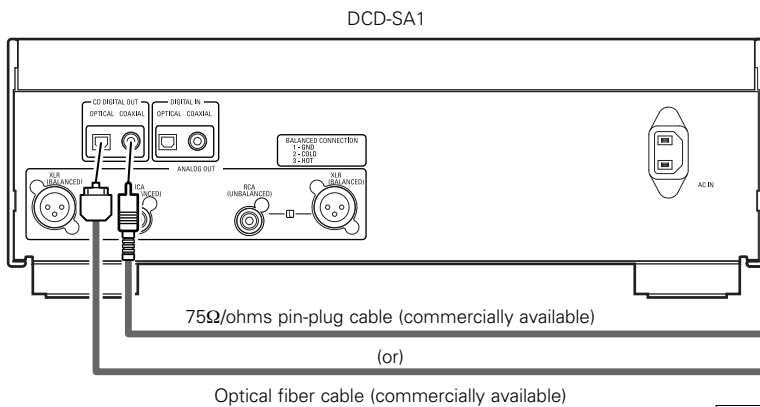


Line up the protruding part of the connector with this slot.

**NOTE:**  
• Do not short-circuit the hot or cold pin with the GND pin.

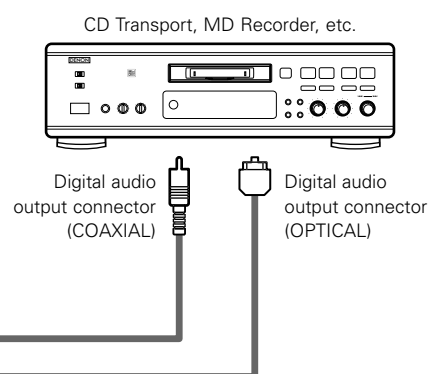
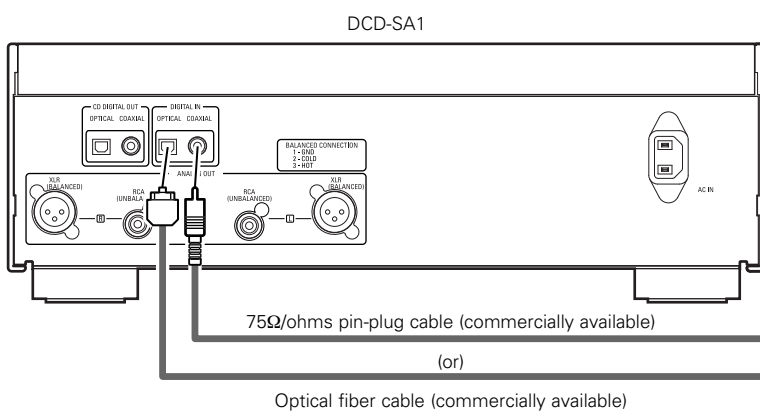


**(2) Connections to the digital output jack (COAXIAL/OPTICAL)**



**NOTE:**  
• With Super Audio CDs, no digital signals are output.

**(3) Connections to the digital input jack (COAXIAL/OPTICAL)**



**NOTE:**  
• Only linear PCM signals with a sampling frequency of 32 kHz, 44.1 kHz, 48 kHz, 88.2 kHz, 96 kHz, 176.4 kHz or 192 kHz can be played on this set. Do not input any signals other than linear PCM signals (CD-ROM, Dolby Digital, DTS signals, etc.). Doing so will generate noise that could damage the speakers.

## 2 PART NAMES AND FUNCTIONS (See page 3.)

### (1) Front Panel

#### 1 POWER switch

- Press once to turn the power on.
- If a disc is loaded when the power is turned on, playback starts automatically.
- Press again to set to the "OFF" position and turn the power off.

#### 2 SUPER AUDIO CD SETUP button

- Use this button to switch the layer of the Super Audio CD and to set the top priority playback layer.
- The name of the newly set layer is shown on the display each time the button is pressed.

→ STEREO → PCM CONV. → CD →

##### STEREO:

The Super Audio CD's layer (stereo) is played.

##### PCM CONV.:

The Super Audio CD's (stereo) DSD signals are converted into PCM format and played.

##### CD:

The CD layer is played.

- \* For details on "Setting the Top Priority Playback Layer for Super Audio CDs" (page 12).

#### 3 DIGITAL OUT button

- Use this to turn the digital output on and off.

#### 4 MODE knob

- Use this to select the program source to be output.

##### NORMAL:

The source played on the set is output.

##### PURE DIRECT:

Both the digital output and the display are turned off. In the PURE DIRECT mode, neither the DIGITAL OUT button on the main unit nor the DISPLAY button on the remote control unit function.

##### EXT. IN COAXIAL:

The program source connected to the digital input jack (COAXIAL) is output.

##### EXT. IN OPTICAL:

The program source connected to the digital input jack (OPTICAL) is output.

#### 5 Remote control sensor

- This sensor receives the infrared light transmitted from the wireless remote control unit.
- For remote control, point the supplied remote control unit RC-997 towards this sensor.

#### 6 Display

- Refer to page 9.

#### 7 Disc holder open/close button (▲)

- Press this button to open and close the disc holder.

#### 8 Automatic search forward button (▶▶)

- Press this button to move the pickup forward to the beginning of the next track. Press again to move ahead to other tracks.

#### 9 Automatic search reverse button (◀◀)

- Press this button to return the pickup to the beginning of the present track. Press again to return to other tracks.

#### 10 Stop button (■)

- Press this button to stop playback.

#### 11 Play/Pause button (▶/||)

- Press this button to start playback the disc.
- When pressed while the disc holder is open, the disc holder closes and playback starts.
- Press this button to stop playback temporarily.

#### 12 Disc holder

- Load discs here. (See page 11.)
- Press the disc holder open/close button 7 to open and close the disc holder.
- The disc holder can also be closed by pressing the play/pause button 11.

#### 13 Super Audio CD indicator

- This indicator lights when playing a Super Audio CD.

#### 14 Advanced AL24 Processing indicator

- When a CD is loaded or the Super Audio CD's CD layer mode is set, the Advanced AL24 Processing circuit (which reproduces analog waveforms) is activated and this lights. This also lights when digital data is input from one of the external inputs (OPTICAL or COAXIAL).

### (2) Rear Panel

#### 15 Digital output jack (OPTICAL)

- Digital data is output in optical form from this jack.
- Connect using an optical fiber cable (commercially available).

- \* With Super Audio CDs, no digital signals are output.

#### 16 Digital output jack (COAXIAL)

- This jack outputs digital data.
- Connect using a commercially available 75 Ω/ohms coaxial pin-plug cord intended for digital audio connections.

- \* With Super Audio CDs, no digital signals are output.

#### 17 Digital input jack (OPTICAL)

- Digital data is input in optical form to this jack.

#### 18 Digital input jack (COAXIAL)

- Digital data is input to this jack.

#### 19 Power input (AC IN)

- Connect to an AC power supply using the included power supply cord.

#### 20 Analog output jacks (XLR BALANCED)

- Use these jacks for connection to the amplifier's balanced input jacks.
- Connect using a Cannon connector (XLR-3-32 type) cord (commercially available).

#### 21 Analog output jacks (RCA UNBALANCED)

- Connect these to the amplifier's input jacks.
- Connect using the included RCA pin-plug cord or a commercially available connection cord.



**(3) Display**

- 22 This lights when a CD is loaded or the Super Audio CD's CD layer mode is set.
- 23 This lights when the track number is displayed.
- 24 This lights to indicate the time display mode.
- 25 There light to indicate the currently playing audio.  
L : Front left channel  
R : Front right channel
- 26 This lights in the random play mode.

- 27 Lights in the repeat play mode.  
REPEAT ALL : This lights when the all-track repeat play mode is set.  
REPEAT 1 : This lights when the one-track repeat play mode is set.
- 28 Displays the title, track number and elapsed time during playback.
- 29 This lights in the pause mode.
- 30 This lights in the programmed play mode.
- 31 This lights in the playback mode.

**3 CAUTIONS ON HANDLING DISCS**

**Discs**

**Super Audio CD**

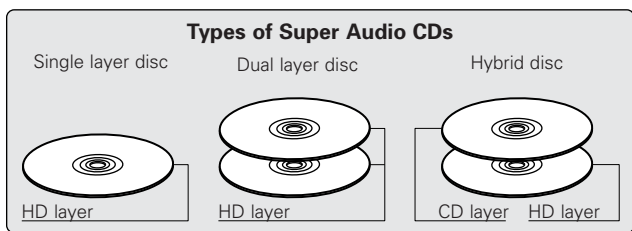
Only Super Audio CD discs containing one of the logos shown at the right can be played on this set.



There are three types of Super Audio CDs.

- 1 Single layer disc  
Single layer Super Audio CD with only an HD layer.
- 2 Dual layer disc  
Super Audio CD with a double HD layer, offering extended playing time and high sound quality.
- 3 Hybrid disc  
Two-layer Super Audio CD with an HD layer and a CD layer. The signals on the CD layer can be played on a regular CD player.

- About the HD layer  
All Super Audio CDs contain an HD (High Density) layer with high density Super Audio CD signals. This layer can contain a stereo channel area, a multi-channel area, or both a stereo channel and multi-channel area.



**NOTE:**

- This set is not equipped for multi-channel playback.

**Compact Disc**

Only CD discs containing the logo shown at the right can be played on this set.



**CD-R/-RW Disc**

It may not be possible to play CD-R or CD-RW discs, due to scratches, dirt, the recording condition or the recorder's properties. Discs that have not been finalized cannot be played.

**Holding Discs**

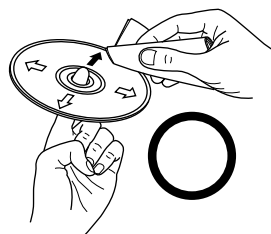
Avoid touching the surface of discs when loading and unloading them.

Be careful not to get fingerprints on the signal surface (the side which shines in rainbow colors).

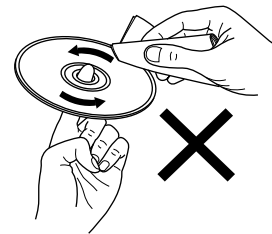


**Cleaning Discs**

- Fingerprints or dirt on the disc may lower sound and picture quality or cause breaks in playback. Wipe off fingerprints or dirt.
- Use a commercially available disc cleaning set or a soft cloth to wipe off fingerprints or dirt.



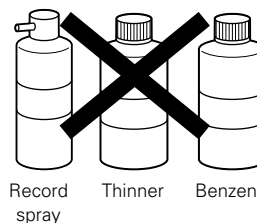
Wipe gently from the middle outwards.



Do not wipe with a circular motion.

**NOTE:**

- Do not use record spray or antistatic. Also do not use volatile chemicals such as benzene or thinner.

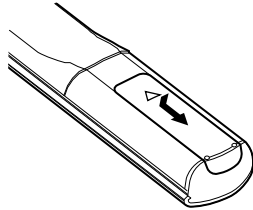


## 4 REMOTE CONTROL UNIT

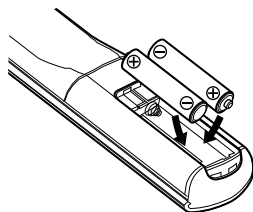
■ The DCD-SA1 can be controlled from a distance using the included remote control unit (RC-997).

### (1) Inserting Batteries

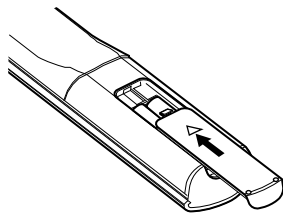
① Remove the remote control unit's rear cover.



② Place 2 R03/AAA batteries in the battery compartment in the direction indicated by the marks.



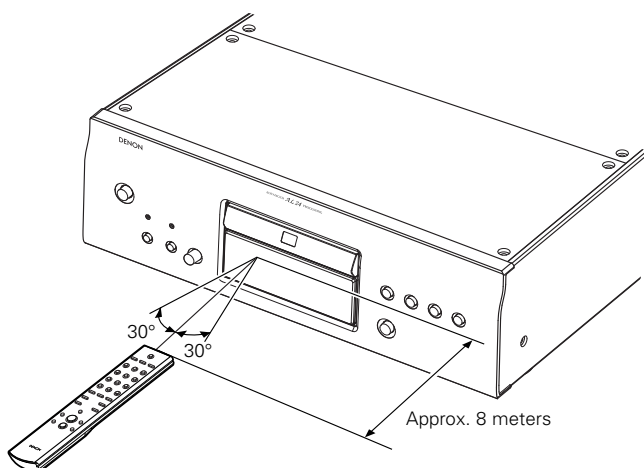
③ Close the rear cover.



#### Cautions on Batteries

- Use R03/AAA batteries in this remote control unit.
- Replace the batteries with new ones approximately once a year, though this depends on the frequency with which the remote control unit is used.
- If the remote control unit does not operate from close to the main unit, replace the batteries with new ones, even if less than a year has passed.
- The included batteries are only for verifying operation. Replace it with a new battery as soon as possible.
- When inserting the batteries, be careful to do so in the proper direction, following the ⊕ and ⊖ marks in the remote control unit's battery compartment.
- To prevent damage or battery fluid leakage:
  - Do not use a new battery with an old one.
  - Do not use two different types of batteries.
  - Do not short-circuit, disassemble, heat or dispose of batteries in flames.
- Remove the batteries when not planning to use the remote control unit for a long period of time.
- If the batteries should leak, carefully wipe off the fluid from the inside of the battery compartment, then insert new batteries.

### (2) Using the Remote Control Unit

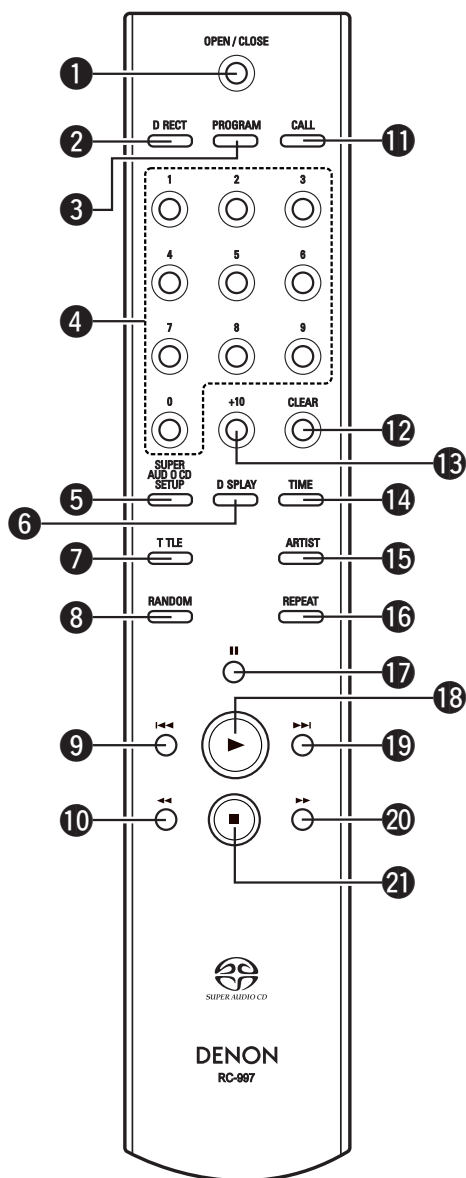


- When operating the remote control unit, point it at the remote control sensor as shown in the figure.
- The remote control unit can be used from a direct distance of approximately 8 meters. This distance will be shorter, however, if there are obstacles in the way or if the remote control unit is not pointed directly at the remote control sensor.
- The remote control unit can be operated at a horizontal angle of up to 30° with respect to the remote control sensor.

#### NOTES:

- It may be difficult to operate the remote control unit if the remote control sensor is exposed to direct sunlight or strong artificial light.
- Do not press the buttons on the main unit and on the remote control unit at the same time. Doing so will result in malfunction.

**(3) Names of the Remote Control Unit Buttons**



- ① Disc holder open/close button (▲)
- ② DIRECT button
- ③ PROGRAM button
- ④ Number buttons (0 ~ 9)
- ⑤ SUPER AUDIO CD SETUP button
- ⑥ DISPLAY button
- ⑦ TITLE button
- ⑧ RANDOM button
- ⑨ Automatic search reverse button (I◀◀)
- ⑩ Manual search reverse button (◀◀)
- ⑪ CALL button
- ⑫ CLEAR button
- ⑬ +10 button
- ⑭ TIME mode button
- ⑮ ARTIST button
- ⑯ REPEAT button
- ⑰ Pause button (||)
- ⑱ Play button (▶)
- ⑲ Automatic search forward button (▶▶I)
- ⑳ Manual search forward button (▶▶)
- ㉑ Stop button (■)

**\* Continuous Button Operation**

If the automatic search forward button (▶▶I), automatic search reverse button (I◀◀) or +10 button are held in, the function of these button will be repeated.

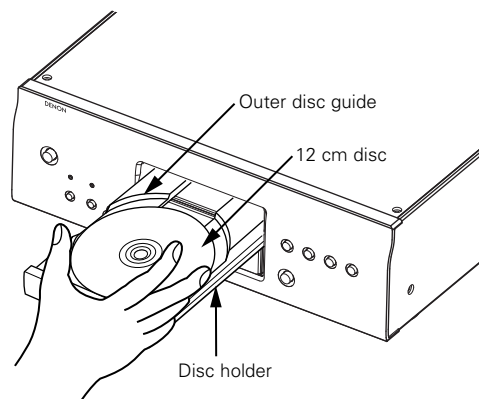
**5 OPENING AND CLOSING THE DISC HOLDER AND LOADING DISCS**

**(1) Opening and Closing the Disc Holder**

- ① Turn on the power.
- ② Press the ▲ button.

**(2) Loading Discs**

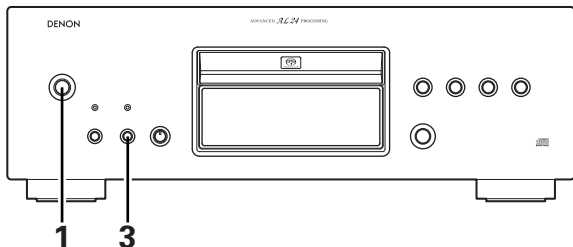
- Pick up the disc carefully so as not to touch the signal surface and hold it with the labeled side facing up.
- With the disc holder fully open, set the disc in the disc holder.
- Set 12 cm discs in the outer disc guide, 8 cm discs in the inner disc guide.
- Press the ▲ button. The disc is automatically loaded.
- The disc holder closes automatically if the ▶/|| button is pressed.
- \* If your finger should get caught in the disc holder when it closes, press the ▲ button.



## 6 NORMAL PLAYBACK

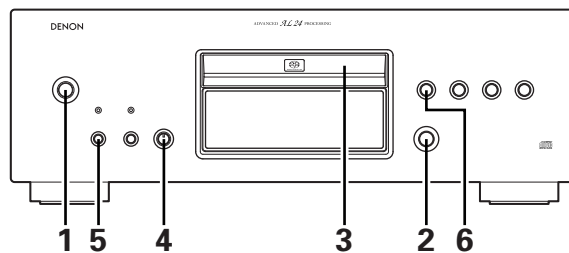
### (1) Setting the Top Priority Playback Layer for Super Audio CDs

- The layer for top priority playback after the disc is loaded can be set.
- \* The layer set for top priority playback upon shipment from the factory (default setting) is the Super Audio CD (stereo) layer.



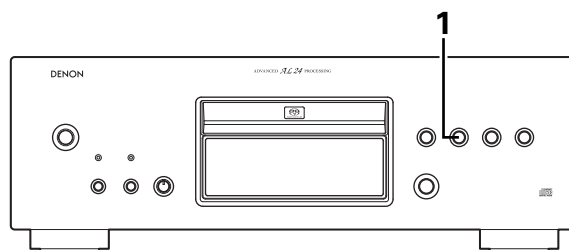
1. Press the POWER switch to turn on the power.
2. Check that no disc is loaded.
  - \* If the layer is switched while the disc is being loaded, the playback layer switches for that disc, but the top priority playback layer setting itself does not change.
3. Press the SUPER AUDIO CD SETUP button and switch to the layer you want to set.
  - \* When a disc is loaded after the setting has been made, the contents recorded on the set layer are displayed.
  - \* If a disc that does not contain the layer set for top priority playback is loaded, the contents recorded on another layer are displayed automatically.
  - \* This setting is stored in the memory and is not cleared even when the disc holder is opened or closed or the power is turned off. To change the setting, repeat the procedure above.

### (2) Starting Playback



1. Press the POWER switch to turn on the power.
2. Press the ▲ button.
  - The disc holder opens.
3. Load the disc you want to play.
  - \* For instructions on loading discs, refer to "OPENING AND CLOSING THE DISC HOLDER AND LOADING DISCS". (See page 11.)
4. Set the MODE knob to "NORMAL".
5. For Super Audio CDs, use the SUPER AUDIO CD SETUP button to set the layer to be played, as necessary.
  - \* To check the currently playing layer, press the SUPER AUDIO CD SETUP button once. "STEREO", "PCM CONV." or "CD" is displayed. Press the button again while one of these is displayed to switch the layer to be played.
6. Press the ►/|| button.
  - Playback starts.
  - Playback stops automatically after the last track on the disc has been played.

### (3) Stopping Playback

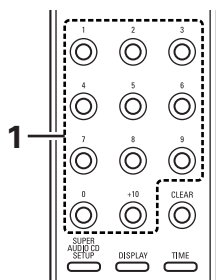


1. During playback, press the ■ button.
  - Playback stops.

## 7 VARIOUS PLAYBACK FUNCTIONS

### (1) Playing a specific track (Remote control unit only)

[Direct Play]



1. Use the number buttons and the +10 button to select the desired track.

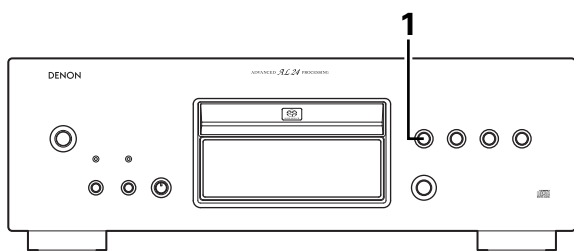
- Ex.: To select track 4 : **4**
- To select track 12 : **+10**, **2**
- To select track 30 : **+10**, **+10**, **+10**, **0**

Playback starts from the selected track.

### (2) Stopping playback temporarily

[Pause]

■ Use this function to stop playback temporarily, and later resume playback from that point.



1. During playback, press the **▶/||** button (or the **||** button on the remote control unit).

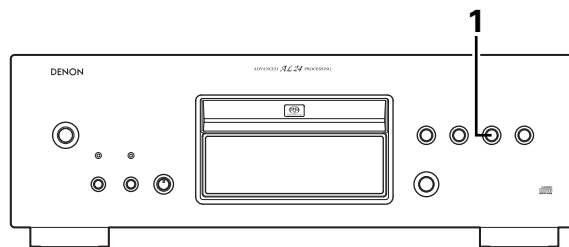
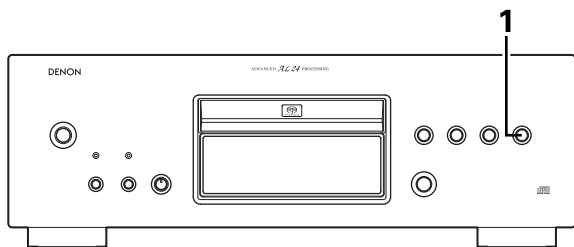
- Playback pauses.

\* To resume playback from the position at which the disc is paused, press the **▶/||** button (or the **▶** button on the remote control unit).

### (3) Automatic Search

#### ① Moving ahead to the beginning of the next track

#### ② Moving back to the beginning of the current track



1. Press the **▶▶** button. (Operable with the remote control unit)

- Press the button more than once to move ahead to the beginning of subsequent tracks.

1. Press the **◀◀** button. (Operable with the remote control unit)

- Press the button more than once to move back to the beginning of previous tracks.

\* When the **▶▶** button is pressed during random playback, the next track is selected at random and played.

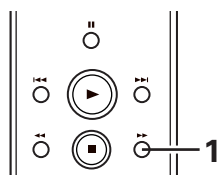
### (4) Finding the desired spot while listening to the sound (Remote control unit only)

[Manual Search]

■ Use this function to skip forward or backward while listening to the sound. This function comes in handy for finding the desired spot in the middle of long tracks.

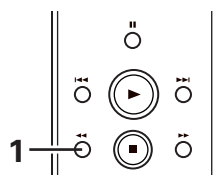
#### ① Searching forward

#### ② Searching backward



1. During playback, press and hold in the **▶▶** button.

- When the button is released, normal playback resumes from that point.



1. During playback, press and hold in the **◀◀** button.

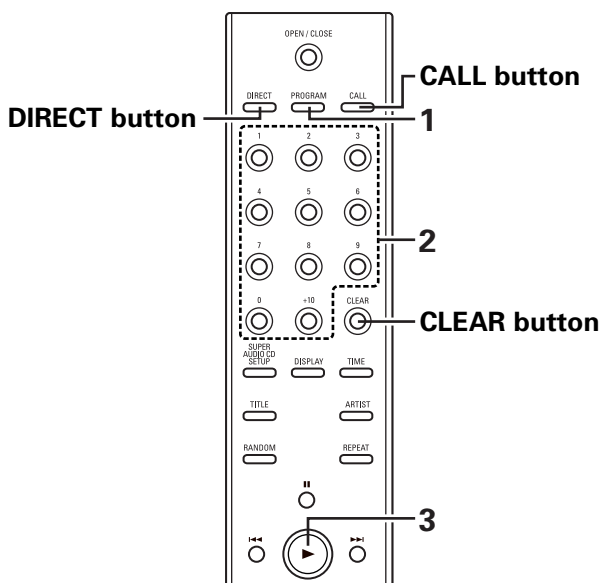
- When the button is released, normal playback resumes from that point.

**NOTE:**

- The sound may be interrupted momentarily when resuming normal playback from the manual search mode. This is not a malfunction.

**(5) Playing the tracks in the desired order (Remote control unit only)**

**[Programmed Play]**



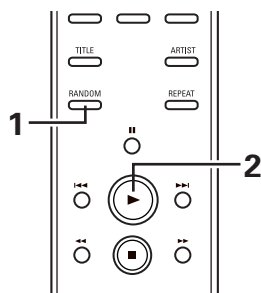
- Use this function to select the desired tracks on the disc and play them in the desired order.
- Up to 30 tracks can be programmed.

1. In the stop mode, press the PROGRAM button.
    - The "PROGRAM" indicator lights.
  2. Press the number and +10 buttons to select the track to be programmed.
    - For example, to program the 3rd track and the 12th track, press **PROGRAM**, **3**, **+10** and **2**.
  3. Press the ► button.
    - The tracks are played in the programmed order.
- \* To confirm the programmed playing order, press the CALL button in the stop mode. The programmed playing order appears in the display.
  - \* To cancel the entire program, press the DIRECT button or the ▲ button in the stop mode.
  - \* If you program the wrong track, press the CLEAR button, and then program the right track. (The last track in the program is erased each time the CLEAR button is pressed.)

**(6) Playing the tracks in random order (Remote control unit only)**

**[Random Play]**

- Use this function to play all the tracks on the disc once in random order.

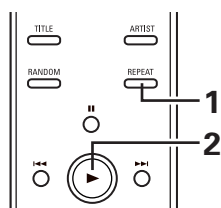


1. In the stop mode, press the RANDOM button.
    - The "RANDOM" indicator lights.
    - \* If pressed during playback, random play starts from that track.
  2. Press the ► button.
    - A track is selected automatically and playback starts.
    - \* During programmed playback: The programmed tracks are played in random order.
    - \* During repeat playback: The tracks are played once in random order, then played again in a different order, and this is repeated.
- \* To cancel random playback, press the RANDOM button in the stop mode. Normal playback resumes.

**(7) Repeat Play (Remote control unit only)**

**① Playing all the tracks repeatedly**

**[All-track Repeat]**

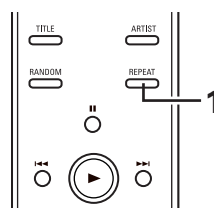


1. In the stop mode, press the REPEAT button once.
  - The "REPEAT ALL" indicator lights.
2. Press the ► button.

- \* The all-track repeat mode can also be set by pressing the REPEAT button during playback.
- \* The one-track repeat mode is set if the REPEAT button is pressed again during repeat playback.
- \* If the REPEAT button is pressed during programmed playback, the programmed tracks are played repeatedly.
- \* To cancel the all-track repeat mode, press the REPEAT button twice.

**② Playing a single track repeatedly**

**[One-track Repeat]**

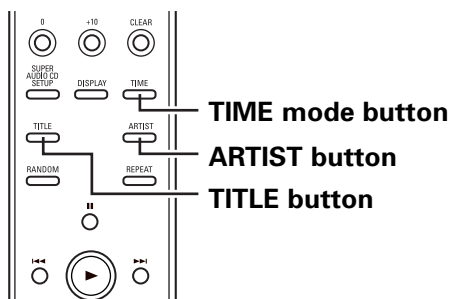


1. During playback, press the REPEAT button twice.
  - The "REPEAT 1" indicator lights.

- \* When the REPEAT button is pressed twice while in the stop mode, the set is readied for playback of the first track. Press the ► button to start playback.
- \* Press the REPEAT button once again to cancel the one-track repeat mode. The display and playback return to normal.

**(8) To display text (Super Audio CD only)**

- With Super Audio CDs that contain text information, the text information included on the disc can be displayed while in the stop or play mode.
- The album title, artist name and track titles can be displayed.
- Displayable characters are capital and small letters, numbers and some symbols.



**1 Text display in the stop mode**

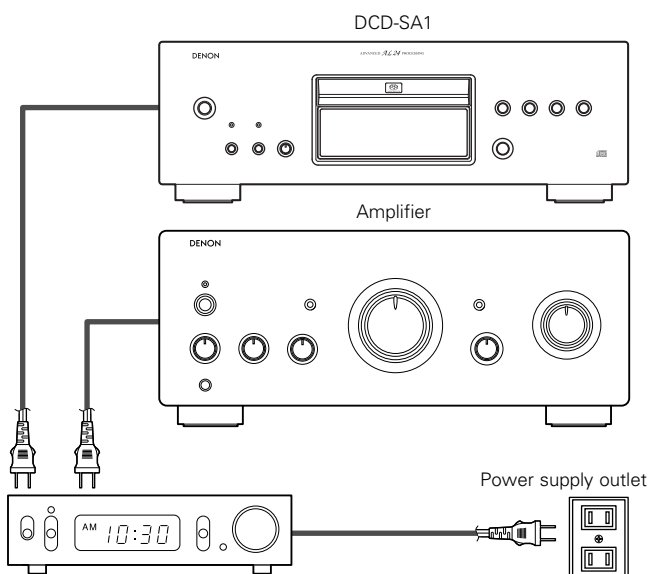
- When the TITLE button is pressed, the album title scrolls on the display.
- When the ARTIST button is pressed, the album's artist name scrolls on the display.

**2 Text display in the play mode**

- When the TITLE button is pressed, the title of the currently playing track scrolls on the display.

- \* To switch to the display of the recorded time while text information is being displayed, press the TIME mode button.
- \* When the TITLE or ARTIST button is pressed, the text scrolls once, then only the first 13 characters of the text are displayed.
- \* When the track is switched while the track title is being displayed, the title of the new track is scrolled.
- \* "NO TEXT" is displayed if the TITLE or ARTIST button is pressed when a disc that does not contain text information is loaded.

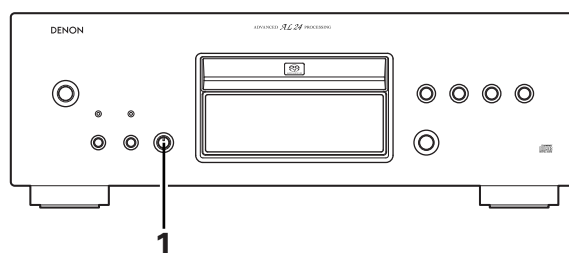
**8 TIMER-CONTROLLED PLAYBACK**



Audio Timer (commercially available)

1. Turn on the power of all system components.
2. Set the input selector on the amplifier to correspond to the inputs the CD player is connected to.
3. Make sure a disc has been loaded in the disc holder.
4. Check the time on the timer and then set the desired turn-on time.
5. Turn the audio timer ON.  
Power is turned off automatically in all components connected to the timer.
6. When the preset turn-on time is reached, power is turned on in the system components and CD playback starts from the first track.

**9 USING AS A D/A CONVERTER**



1. Select "OPTICAL" or "COAXIAL" with the MODE knob.
  - "– –" first appears on the track number display, then the external input's sampling frequency appears (ex. "EXT IN 192k"). (Only "– –" is displayed if the sampling frequency cannot be detected.)

**NOTES:**

- Signals can be output in analog format only.
- Only linear PCM signals with a sampling frequency of 32 kHz, 44.1 kHz, 48 kHz, 88.2 kHz, 96 kHz, 176.4 kHz or 192 kHz can be played on this set. Do not input any signals other than linear PCM signals (CD-ROM, Dolby Digital, DTS signals, etc.). Doing so will generate noise that could damage the speakers.
- When the sampling frequency is switched, the muting circuit is activated for 1 or 2 seconds, so the sound may be interrupted.

## 10 TROUBLESHOOTING

### Check again before assuming the player is malfunctioning

- Are all the connections correct?
- Are you following the instructions in the operating instructions?
- Are the amplifier and speakers operating properly?

If the DCD-SA1 does not seem to be functioning properly, check the table below. If this does not solve the problem, the DCD-SA1 may be defective. Turn off the power, unplug the power cord from the power outlet, and contact your store of purchase or nearest Denon sales office.

#### Disc holder does not open or close.

- Is the power on? .....See page 11.

#### When a disc is loaded, "NO DISC" is displayed.

- Is the disc loaded properly? .....See page 11.
- Are you attempting to play a disc other than a CD or Super Audio CD? .....See page 9.

#### When the ► button is pressed, playback does not start.

- Is the disc dirty or scratched? .....See page 9.

#### There is no sound or it is distorted.

- Is the output cord properly connected to the amplifier? .....See pages 6, 7.
- Have the amplifier controls been set correctly?

#### No data is output from the digital output jack (OPTICAL/COAXIAL).

- With Super Audio CDs, no digital signals are output. ....See page 7.
- Is the DIGITAL OUT button off? .....See page 8.

#### A specific section of the disc will not play.

- Is the disc dirty or scratched? .....See page 9.

#### Programmed playback does not work.

- Has programming been properly done? .....See page 14.

#### CD-R and CD-RW discs cannot be played.

- For CD-R/-RW discs, has the disc been finalized? .....See page 9.

#### Incorrect operation when buttons on the remote control are pressed.

- Is the remote control unit being operated too far from the CD player? .....See page 10.
- Are there obstacles blocking the ray?
- Is the remote control sensor exposed to strong light?
- Are the batteries exhausted?

## 11 MAIN SPECIFICATIONS

### ■ Audio

#### • Analog output

**Number of channels:**

[Super Audio CD]

2 channels

[CD]

2 channels

**Frequency response:**

2 ~ 100,000 Hz

2 ~ 20,000 Hz

**Frequency response range:**

2 ~ 50,000 Hz (-3 dB)

2 ~ 20,000 Hz

**Signal-to-noise ratio:**

117 dB

120 dB

**Dynamic range:**

110 dB

100 dB

**Harmonic distortion:**

0.0005 % (1 kHz)

0.0015 % (1 kHz)

**Wow and flutter:**

Below measurable limit

Below measurable limit

**Output voltage (UNBALANCED):**

2.0 V (10 kΩ/ohms)

2.0 V (10 kΩ/ohms)

**Output voltage (BALANCED):**

2.0 V (10 kΩ/ohms)

2.0 V (10 kΩ/ohms)

**Signal system:**

1-bit DSD

16-bit linear PCM

**Sampling frequency:**

2.822 MHz

44.1 kHz

**Discs:**

Super Audio CD format

Compact Disc format

#### • Digital output

**Coaxial:**

—

0.5 V<sub>p-p</sub>/75 Ω/ohms

**Optical:**

—

-15 ~ 21 dBm

**Light emission wavelength:**

—

660 nm

#### • Digital input

**Format:**

Digital audio interface (Linear PCM)

**Coaxial:**

0.5 V<sub>p-p</sub>/75 Ω/ohms

**Optical:**

Light emission input: -27 dBm or more

Light emission wavelength: 660 nm

### ■ General characteristics

**Power supply:**

AC 230 V, 50 Hz

**Power consumption:**

35 W

**Maximum external dimensions:**

434 (width) x 150 (height) x 410 (depth) mm (including protruding parts)

**Mass:**

21.8 kg

### ■ Remote control unit:

RC-997

**Type:**

Infrared pulse system

**Power supply:**

DC 3 V, 2 R03/AAA batteries

**Maximum external dimensions:**

44 (width) x 233 (height) x 22 (depth) mm

**Mass:**

165 g (including batteries)

\* Design and specifications are subject to change without notice.



Vielen Dank, daß sich für diesen DENON Super-Audio-CD-Spieler entschieden haben. Lesen Sie sich die folgende Bedienungsanleitung bitte vollständig durch, so daß Sie sich mit den verschiedenen Funktionen des Gerätes vertraut machen und diese optimal ausnutzen können. Bewahren Sie diese Anleitung zum späteren Nachschlagen unbedingt auf, falls sich Fragen oder Probleme ergeben sollten.

**ACHTUNG:**

**1. Netzkabel vorsichtig behandeln**

Das Netzkabel nicht beschädigen oder verformen. Wenn es beschädigt oder verformt ist, kann es bei Benutzung einen elektrischen Schlag oder eine Fehlfunktion verursachen. Wenn das Netzkabel aus der Wandsteckdose herausgezogen wird, ziehen Sie am Stecker und nicht am Kabel.

**2. Nicht die obere Abdeckung öffnen**

Um einen elektrische Schlag zu verhindern, nicht die obere Abdeckung öffnen. Wenn Probleme auftreten, setzen Sie sich mit Ihrem DENON Händler in Verbindung.

**3. Nichts in das Innere plazieren**

Lassen Sie keine Metallgegenstände in den Super-Audio-CD-Player gelangen, und verschütten Sie keine Flüssigkeiten über dem Gerät. Die Folge kann eine elektrischer Schlag oder eine Fehlfunktion sein.

**HINWEIS:**

Der Super-Audio-CD-Spieler verwendet einen Halbleiterlaser. Für einen stabilen Betrieb wird empfohlen, das Gerät im Raum bei einer Temperatur von 5°C (41°F) ~ 35°C (95°F) zu verwenden.

Bitte die Modellbezeichnung und die Seriennummer Ihres Sets, die auf dem Leistungsschild gezeigt wird, aufschreiben und behalten.  
Modellbezeichnung: DCD-SA1  
Seriennummer \_\_\_\_\_

**— INHALTSVERZEICHNIS —**

<b>1</b>	ANSCHLÜSSE .....	17, 18
<b>2</b>	BEZEICHNUNG DER TEILE UND DEREN FUNKTIONEN ...	19, 20
<b>3</b>	VORSICHTSMASSNAHMEN ZUR HANDHABUNG VON DISCS .....	20
<b>4</b>	FERNBEDIENUNG.....	21, 22
<b>5</b>	ÖFFNEN UND SCHLIESSEN DER PLATTENLADE UND EINLEGEN EINER CD.....	22
<b>6</b>	NORMALE WIEDERGABE .....	23
<b>7</b>	VERSCHIEDENE WIEDERGABEFUNKTIONEN .....	24 ~ 26
<b>8</b>	TIMERGESTEUERTE WIEDERGABE.....	26
<b>9</b>	GEBRAUCH ALS D/A-UMWANDELEINHEIT.....	26
<b>10</b>	FEHLERSUCHE .....	27
<b>11</b>	TECHNISCHE DATEN .....	27

**■ ZUBEHÖRS**

**Bitte stellen Sie sicher, dass alle nachfolgend aufgeführten Zubehörteile vorhanden sind:**

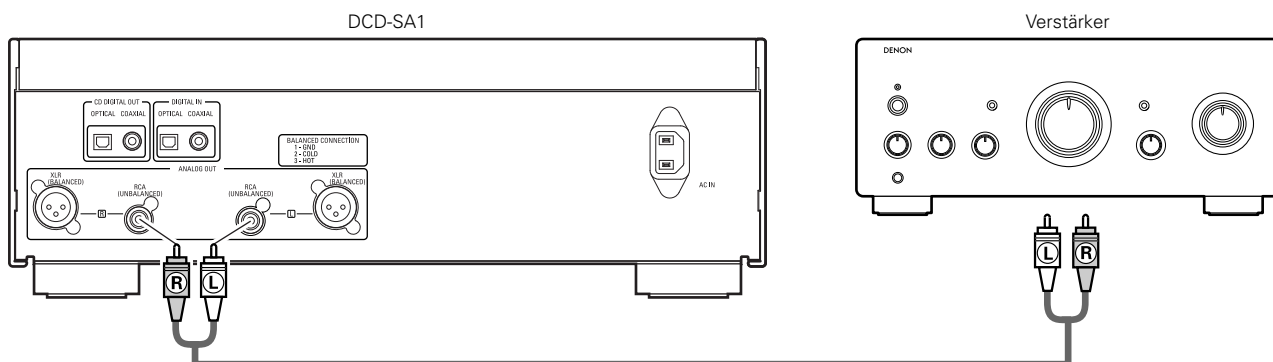
①	Fernbedienung (RC-997) .....	1
②	R03/AAA-Batterien .....	2
③	RCA-Steckerkabel .....	1
④	Netzkabel .....	1
⑤	Bedienungsanleitung.....	1
⑥	Kundendienst-Verzeichnis .....	1

**1 ANSCHLÜSSE**

**(1) Anschlüsse an die Analog-Ausgangsbuchsen**

**① UNBALANCED**

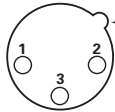
- Verwenden Sie das mitgelieferte RCA-Steckerkabel, um die linke (L) und rechte (R) Ausgangsbuchse (ANALOG OUT) des DCD-SA1 an die linke (L) und rechte (R) CD-, AUX- oder TAPE PLAY-Eingangsbuchse des Verstärkers anzuschließen.



## 2 BALANCED

- Nehmen Sie den Anschluß wie in der Abbildung gezeigt vor und benutzen Sie dafür ein Cannon-Anschlußkabel (Typ XLR-3-32) (im Handel erhältlich).
- Cannonanschluß-Signallayout

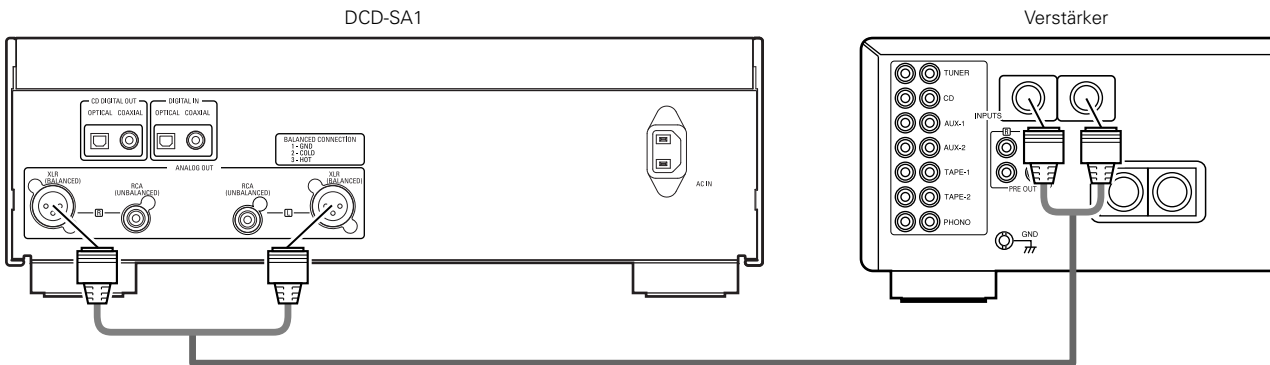
- 1: ERDE  
2: NICHT VERWENDET  
3: SPANNUNGSFÜ HREND



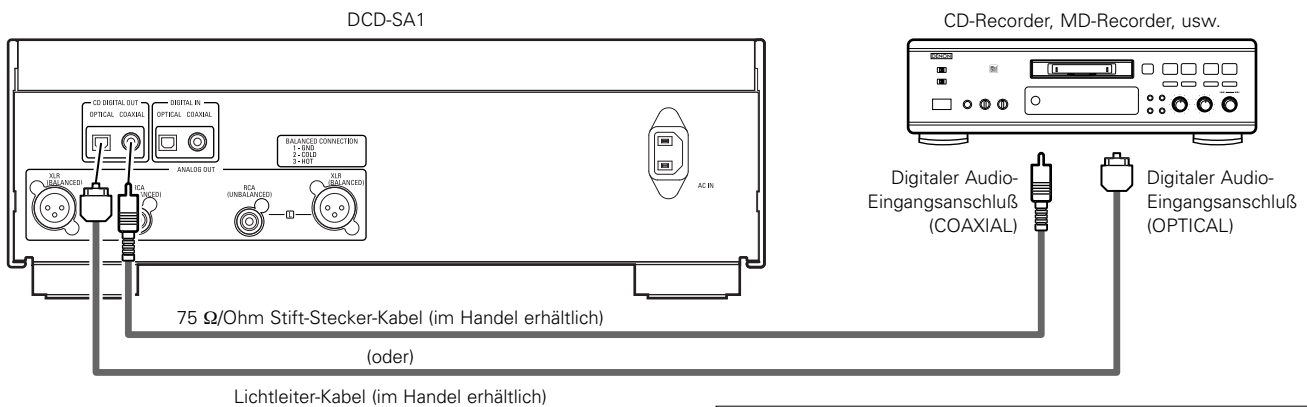
Richten Sie den hervorstehenden Teil des Anschlusses mit diesem Schlitz aus.

### HINWEIS:

- Schließen Sie den SPANNUNGSFÜ HREND und NICHT VERWENDET Stift nicht mit dem ERDE-Stift kurz.



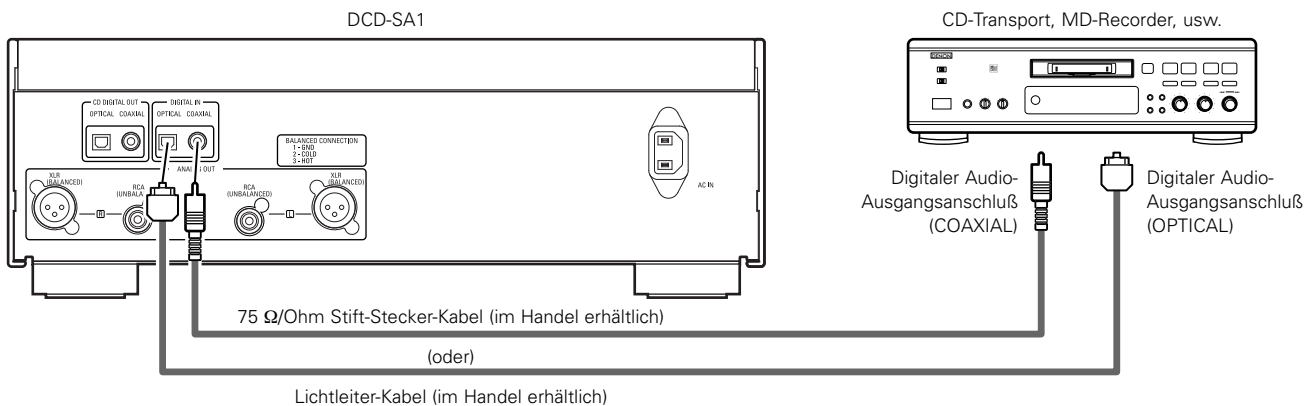
## (2) Anschlüsse an die Digital-Ausgangsbuchse (COAXIAL/OPTICAL)



### HINWEIS:

- Bei Super-Audio-CDs werden keine digitalen Signale ausgegeben.

## (3) Anschlüsse an die Digital-Eingangsbuchse (COAXIAL/OPTICAL)



### HINWEIS:

- Auf diesem Gerät können nur lineare PCM-Signale mit einer Abtastfrequenz von 32 kHz, 44,1 kHz, 48 kHz, 88,2 kHz, 96 kHz, 176,4 kHz oder 192 kHz abgespielt werden. Geben Sie keine anderen Signale als lineare PCM-Signale (CD-ROM-, Dolby Digital-, DTS-Signale, usw.) ein. Anderenfalls wird Rauschen erzeugt, das die Lautsprecher beschädigen könnte.

## 2 BEZEICHNUNG DER TEILE UND DEREN FUNKTIONEN (Siehe Seite 3.)

### (1) Frontplatte

#### 1 POWER-Schalter

- Drücken Sie diese Taste einmal, um das Gerät einzuschalten.
- Wenn eine Disc bei Einschalten des Gerätes eingelegt ist, startet die Wiedergabe automatisch.
- Drücken Sie die Taste noch einmal auf die "OFF"-Position, um das Gerät auszuschalten.

#### 2 SUPER AUDIO CD SETUP-Taste

- Verwenden Sie diese Taste, um die Schicht der Super-Audio-CD zu wechseln und die Schicht-Wiedergabepriorität einzustellen.
- Die Bezeichnung der neu eingestellten Schicht wird jedes Mal auf dem Display angezeigt, wenn die Taste gedrückt wird.

→ STEREO → PCM CONV. → CD →

##### STEREO:

Die Super-Audio-CD-Schicht (Stereo) wird abgespielt.

##### PCM CONV.:

Die DSD-Signale der Super-Audio-CD (Stereo) werden in das PCM-Format konvertiert und wiedergegeben.

##### CD:

Die CD-Schicht wird abgespielt.

- \* Für Einzelheiten zur "Einstellung der Schicht-Wiedergabepriorität bei Super-Audio-CDs" (Seite 23).

#### 3 DIGITAL OUT-Taste

- Benutzen Sie diese Taste, um den digitalen Ausgang ein- und auszuschalten.

#### 4 MODE-Knopf

- Benutzen Sie diesen Schalter, um die Programmquelle auszuwählen, die Sie ausgeben wollen.

##### NORMAL:

Die bei diesem Gerät eingestellte Quelle wird ausgegeben.

##### PURE DIRECT:

Beides, der digitale Ausgang und das Display, werden ausgeschaltet. Im PURE DIRECT-Modus funktionieren weder die DIGITAL OUT-Taste am Hauptgerät noch die DISPLAY-Taste auf der Fernbedienung.

##### EXT. IN COAXIAL:

Die an der digitalen Eingangsbuchse (COAXIAL) angeschlossene Programmquelle wird ausgegeben.

##### EXT. IN OPTICAL:

Die an der digitalen Eingangsbuchse (OPTICAL) angeschlossene Programmquelle wird ausgegeben.

#### 5 Fernbedienungssensor

- Dieser Sensor empfängt das Infrarotlicht, welches von der Fernbedienungseinheit ausgestrahlt wird.
- Richten Sie für die Fernbedienung das mitgelieferte Fernbedienungsgerät RC-997 auf diesen Sensor.

#### 6 Anzeige

- Beziehen Sie sich auf Seite 20.

#### 7 Öffnen/Schließen-Taste für Platteneinschub (▲)

- Drücken Sie diese Taste zum Öffnen und Schließen des Plattenlade.

#### 8 Automatische Suche vorwärts-Taste (▶▶I)

- Nach Drücken dieser Taste springt der Abtaster bis zum Beginn des jeweils nachfolgenden Titels vor. Drücken Sie diese Taste noch einmal, um zu anderen nachfolgenden Titeln zu springen.

#### 9 Automatische Suche Rückwärts-Taste (I◀◀)

- Nach Drücken dieser Taste springt der Abtaster bis zum Beginn vorangehender Titel zurück. Drücken Sie diese Taste noch einmal, um zu anderen Titeln zurückzuspringen.

#### 10 Stopptaste (■)

- Drücken Sie diese Taste zum Stoppen der Wiedergabe.

#### 11 Wiedergabe/Pausentaste (▶/II)

- Diese Taste dient zum Start dre CD-Wiedergabe.
- Bei noch geöffnetem Plattenlade wird dieses zunächst geschlossen, bevor das Gerät mit der Wiedergabe beginnt.
- Zur vorübergehenden Unterbrechung der CD-Wiedergabe.

#### 12 Plattenlade

- Legen Sie hier die Discs ein. (Siehe Seite 22.)
- Drücken Sie die Öffnen-/Schließen-Taste 7, um die Plattenlade zu öffnen und zu schließen.
- Die Plattenlade kann auch durch Drücken der Wiedergabe/Pausentaste 11 geschlossen werden.

#### 13 Super-Audio-CD-Anzeige

- Diese Anzeige leuchtet, wenn eine Super-Audio-CD wiedergegeben wird.

#### 14 Advanced AL24 Processing-Anzeige

- Wenn eine CD eingelegt oder der CD-Schicht-Modus der Super-Audio-CD eingestellt ist, wird die Advanced AL24-Bearbeitungsschaltung (welche analoge Wellenformen reproduziert) aktiviert, und die Anzeige leuchtet. Die Anzeige leuchtet auch, wenn digitale Daten von einem der externen Eingänge (OPTICAL oder COAXIAL) eingehen.

### (2) Rückwand

#### 15 Digital-Ausgangsbuchse (OPTICAL)

- Über diesen Ausgang werden die digitalen Musikschnale in optischer Form weitergeleitet.
- Benutzen Sie für den Anschluss ein Lichtleitfaserkabel (im Handel erhältlich).

- \* Bei Super-Audio-CDs werden keine digitalen Signale ausgegeben.

#### 16 Digital-Ausgangsbuchse (COAXIAL)

- Über diesen Ausgang werden digitale Musikschnale ausgegeben.
- Nehmen Sie den Anschluss mit einem im Handel erhältlichen 75 Ω/Ohm-Koaxial-Steckerkabel vor, das für digitale Audioanschlüsse bestimmt ist.

- \* Bei Super-Audio-CDs werden keine digitalen Signale ausgegeben.

#### 17 Digital-Eingangsbuchse (OPTICAL)

- Digitale Daten gehen in optischer Form an dieser Buchse ein.

#### 18 Digital-Eingangsbuchse (COAXIAL)

- In diese Buchse werden digitale Daten eingegeben.

#### 19 Netzeingang (AC IN)

- Schließen Sie mit Hilfe des mitgelieferten Netzkabels an eine AC-Netzsteckdose an.

#### 20 Analog-Ausgangsbuchsen (XLR BALANCED)

- An diese Buchsen werden die symmetrischen Eingangsbuchsen des Verstärkers angeschlossen.
- Nehmen Sie den Anschluss mit einem Cannon-Anschlusskabel (Typ XLR-3-32) (im Handel erhältlich).

#### 21 Analog-Ausgangsbuchsen (RCA UNBALANCED)

- Diese Buchsen sind an die Eingangsbuchsen des Verstärkers anzuschließen.
- Nehmen Sie den Anschluss mit dem mitgelieferten RCA-Steckerkabel oder mit einem im Handel erhältlichen Verbindungskabel an.

**(3) Anzeige**

- 22 Leuchtet, wenn eine CD eingelegt oder der CD-Schicht-Modus der Super-Audio-CD eingestellt ist.
- 23 Leuchtet, wenn die Titelnummer angezeigt wird.
- 24 Leuchtet im Zeitanzeige-Modus.
- 25 Leuchtet, um den gegenwärtigen Audiokanal anzuzeigen.  
L : Vorderer linker Kanal  
R : Vorderer rechter Kanal
- 26 Leuchtet im Zufallswiedergabe-Modus.
- 27 Leuchtet, um die Bezeichnungen der Sektionen der wiedergegebenen Disc anzuzeigen.  
REPEAT ALL : Leuchtet, wenn der Alle-Titel-Wiedergabewiederholungsmodus eingestellt ist.  
REPEAT 1 : Leuchtet, wenn der 1-Titel-Wiedergabewiederholungsmodus eingestellt ist.
- 28 Zeigt den Titel, die Titelnummer und verstrichene Wiedergabezeit an.
- 29 Leuchtet im Pause-Modus.
- 30 Leuchtet im programmierten Wiedergabemodus.
- 31 Leuchtet im Wiedergabe-Modus.

**3 VORSICHTSMASSNAHMEN ZUR HANDHABUNG VON DISCS**

**Discs**

■ **Super-Audio-CD**

Auf diesem Gerät können nur Super-Audio-CD-Discs abgespielt werden, die eines der rechts gezeigten Logos enthalten.

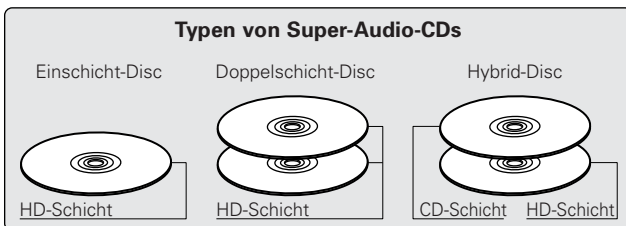


Es gibt drei verschiedene Typen von Super-Audio-CDs.

- ① **Einschicht-Disc**  
Einschicht-Super-Audio-CD bestehen aus nur einer einzigen HD-Schicht.
- ② **Doppelschicht-Disc**  
Super-Audio-CD mit einer doppelten HD-Schicht liefern eine längere Wiedergabezeit und erstklassige Tonqualität.
- ③ **Hybrid-Disc**  
Zweischicht-Super-Audio-CD bestehen aus einer HD-Schicht und einer CD-Schicht. Die Signale auf der CD-Schicht können auf einem normalen CD-Player abgespielt werden.

• **Informationen über die HD-Schicht.**

Alle Super-Audio-CDs enthalten eine HD (High Density)-Schicht mit Super-Audio-CD-Signalen von hoher Dichte. Diese Schicht kann einen Stereokanal-Bereich, einen Mehrkanal-Bereich oder beides, einen Stereokanal- und Mehrkanal-Bereich, enthalten.



**HINWEIS:**

- Dieses Gerät ist nicht für eine Mehrkanal-Wiedergabe ausgestattet.

■ **Compact-Disc**

Auf diesem Gerät können nur CD-Discs abgespielt werden, die das rechts gezeigte Logo enthalten.



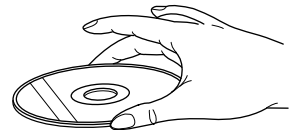
■ **CD-R/-RW-Disc**

CD-R- oder CD-RW-Discs können aufgrund von Kratzern, Schmutz, der Aufnahmebedingungen oder der Eigenschaften des Recorders möglicherweise nicht abgespielt werden. Discs, die nicht fertig gestellt wurden, können nicht abgespielt werden.

**Handhabung von Discs**

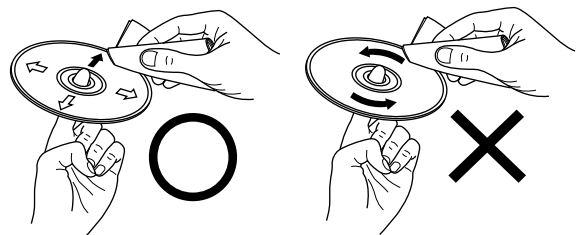
Vermeiden Sie beim Einlegen und Herausnehmen von Discs das Berühren der Disc-Oberflächen.

Achten Sie darauf, daß keine Fingerabdrücke auf die Signalfäche gelangen (die in Regenbogenfarben schimmernde Seite).



**Reinigung von Discs**

- Fingerabdrücke oder Staub auf der Disc können zu einer Verschlechterung der Ton- und Bildqualität führen und Wiedergabeausfälle verursachen. Beseitigen Sie möglicherweise vorhandene Fingerabdrücke und Schmutz mit einem Tuch.
- Verwenden Sie für die Reinigung ein im Handel erhältliches Reinigungsset oder wischen Sie Fingerabdrücke und Schmutz einfach mit einem weichen Tuch ab.

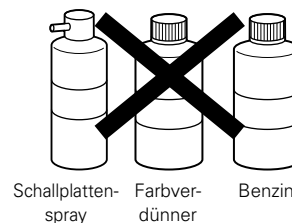


Wischen Sie sanft von der Mitte der Disc nach außen hin.

Wischen Sie nicht in kreisförmigen Bewegungen.

**HINWEIS:**

- Verwenden Sie weder Schallplatten- noch Antistatiksprays. Auch flüchtige Chemikalien wie z.B. Benzin oder Farbverdünner dürfen nicht für die Reinigung benutzt werden.

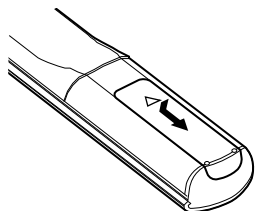


## 4 FERNBEDIENUNG

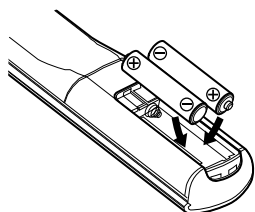
- Der DCD-SA1 kann mit Hilfe des mitgelieferten Fernbedienungs (RC-997) bequem aus dem Sessel bedient werden.

### (1) Einlegen der Batterien

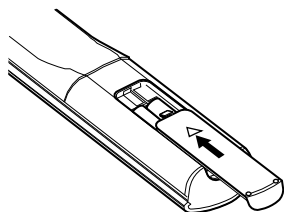
- Entfernen Sie die sich auf der Rückseite des Fernbedienungs befindliche Abdeckung.



- Legen Sie die 2 R03/AAA-Batterien entsprechend der Markierungen in das Batteriefach ein.



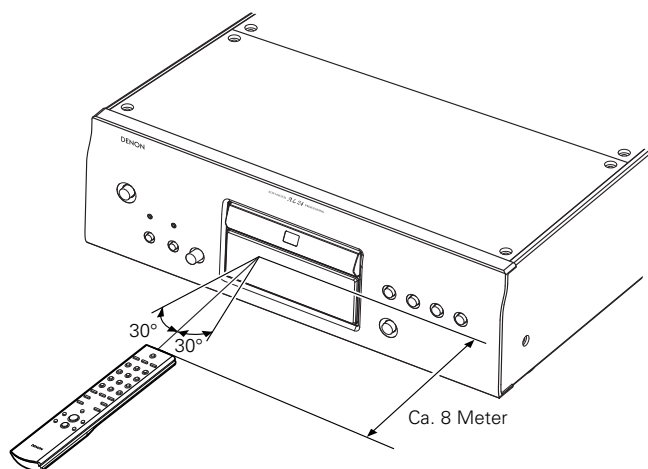
- Setzen Sie die Abdeckung wieder auf.



#### Vorsichtsmaßnahmen zu Batterien

- Verwenden Sie in diesem Fernbedienung R03/AAA-Batterien.
- Tauschen Sie die Batterien ca. einmal im Jahr aus, wobei der Zeitpunkt, an dem ein Austausch der Batterien erforderlich ist, von der Häufigkeit der Fernbedienung-Benutzung abhängt.
- Wenn der Betrieb mit dem Fernbedienung selbst aus kurzer Entfernung nicht möglich ist, müssen die Batterien auch dann ausgetauscht werden, wenn sie weniger als ein Jahr in Benutzung sind.
- Die beiliegende Batterie ist ausschließlich für den Testbetrieb vorgesehen. Tauschen Sie diese so bald wie möglich gegen eine neue Batterie aus.
- Achten Sie beim Einlegen der Batterien auf die richtige Ausrichtung der im Batteriefach aufgeführten  $\oplus$ - und  $\ominus$ -Polaritäten.
- Um Beschädigungen und Auslaufen von Batterieflüssigkeit zu vermeiden:
  - Verwenden Sie niemals eine alte und eine neue Batterie zusammen.
  - Verwenden Sie nicht zwei Batterien unterschiedlichen Typs.
  - Schließen Sie Batterien nicht kurz, zerlegen und erhitzen Sie sie nicht und werfen Sie sie auch nicht in offenes Feuer.
- Nehmen Sie die Batterien aus dem Batteriefach heraus, wenn sie beabsichtigen, das Fernbedienung über einen längeren Zeitraum hinweg nicht zu benutzen.
- Sollte einmal Batterieflüssigkeit auslaufen, reinigen Sie das Batteriefach sofort und legen Sie neue Batterien ein.

### (2) Benutzung des Fernbedienungs

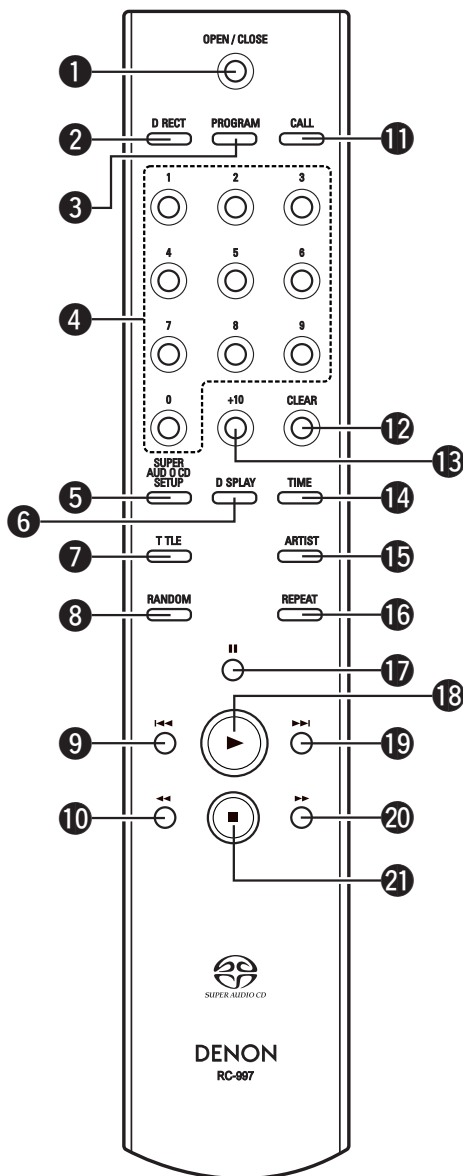


- Wenn die Fernbedienung verwendet wird, richten Sie sie auf den Fernbedienungssensor wie in der Abbildung gezeigt.
- Die Reichweite des Fernbedienungs beträgt aus gerader Entfernung ca. 8 Meter, verringert sich jedoch, wenn Hindernisse im Weg sind oder das Fernbedienung nicht direkt auf den Fernbedienungssensor gerichtet wird.
- Das Fernbedienung kann in einem horizontalen Winkel von bis zu 30° zum Fernbedienungssensor betrieben werden.

#### HINWEISE:

- Der Betrieb des Fernbedienungs ist möglicherweise schwierig, wenn der Fernbedienungssensor direktem Sonnenlicht oder starkem Kunstlicht ausgesetzt ist.
- Drücken Sie niemals Tasten am Hauptgerät und auf dem Fernbedienung gleichzeitig, da dies Fehlfunktionen zur Folge hätte.

**(3) Bezeichnung auf der Fernbedienungsstasten**



- ① Öffnen/Schließen-Taste für Platteneinschub (▲)
- ② DIRECT-Taste
- ③ PROGRAM-Taste
- ④ Zifferntasten (0 ~ 9)
- ⑤ SUPER AUDIO CD SETUP-Taste
- ⑥ DISPLAY-Taste
- ⑦ TITLE-Taste
- ⑧ RANDOM-Taste
- ⑨ Automatische Suche Rückwärts-Taste (I◀◀)
- ⑩ Manuelle Suche Rückwärts-Taste (◀◀)
- ⑪ CALL-Taste
- ⑫ CLEAR-Taste
- ⑬ +10-Taste
- ⑭ TIME-Modustaste
- ⑮ ARTIST-Taste
- ⑯ REPEAT-Taste
- ⑰ Pausentaste (||)
- ⑱ Wiedergabetaste (▶)
- ⑲ Automatische Suche vorwärts-Taste (▶▶I)
- ⑳ Manuelle Suche vorwärts-Taste (▶▶)
- ㉑ Stopptaste (■)

**\* Kontinuierliche Tastenbedienung**

Wenn die Automatische Suche vorwärts-Taste (▶▶I), Automatische Suche Rückwärts-Taste (I◀◀) oder +10-Taste gedrückt gehalten werden, wird die Funktion dieser entsprechenden Taste wiederholt.

**5 ÖFFNEN UND SCHLIESSEN DER PLATTENLADE UND EINLEGEN EINER CD**

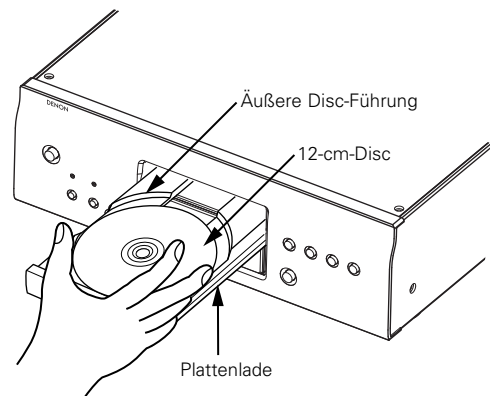
**(1) Öffnen und Schließen der Plattenlade**

- ① Schalten Sie das Gerät ein.
- ② Drücken Sie die ▲-Taste.

**(2) Einlegen von Discs**

- Nehmen Sie die Disc vorsichtig hoch, ohne dabei die Signalfläche zu berühren und halten Sie sie mit der etikettierten Seite nach oben.
- Legen Sie die Disc in das Plattenlade ein, wenn dieses vollständig geöffnet ist.
- Legen Sie 12-cm-Discs in die äußere Disc-Führung und 8-cm-Discs in die innere Disc-Führung.
- Drücken Sie die ▲-Taste. Die Disc wird automatisch geladen.
- Die Plattenlade wird automatisch geschlossen, wenn die ▶/ ||-Taste gedrückt wird.

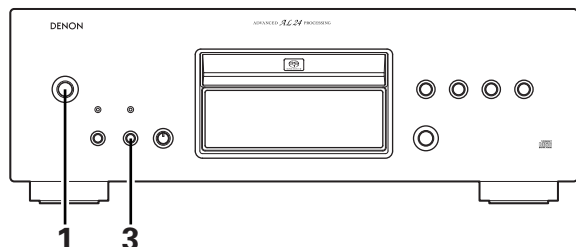
\* Sollte Ihr Finger beim Schließen der Plattenlade eingeklemmt werden, drücken Sie die ▲-Taste.



## 6 NORMALE WIEDERGABE

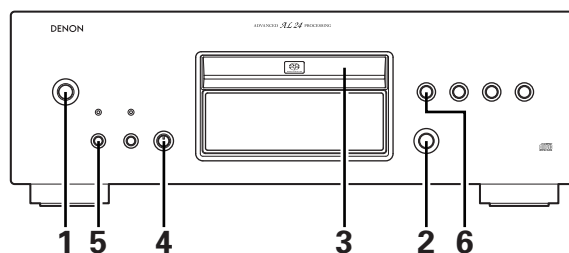
### (1) Einstellung der Schicht-Wiedergabepriorität bei Super-Audio-CDs

- Die Schicht-Wiedergabepriorität kann nach Einlegen der Disc eingestellt werden.
- \* Die für die Wiedergabepriorität eingestellte Schicht ist ab Werk (Grundeinstellung) auf Super-Audio-CD (Stereo)-Schicht eingestellt.



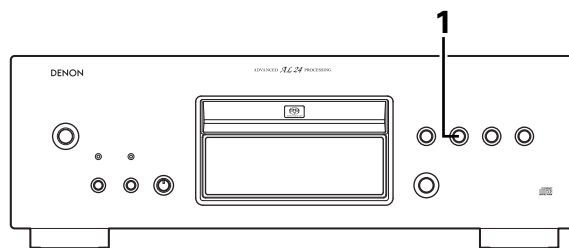
1. Drücken Sie den POWER-Schalter , um das Gerät einzuschalten.
2. Überprüfen Sie, dass keine Disc eingelegt ist.
  - \* Wenn die Schicht gewechselt wird, während die Disc eingelegt ist, wechselt die Wiedergabeschicht für diese Disc, aber die Priorität für die Wiedergabeschicht-Einstellung selbst bleibt unverändert.
3. Drücken Sie die SUPER AUDIO CD SETUP-Taste und wechseln Sie zu der von Ihnen gewünschten Schicht.
  - \* Wenn eine Disc nach der Einstellung eingelegt wird, wird der auf dieser Schicht aufgezeichnete Inhalt angezeigt.
  - \* Wenn eine Disc eingelegt wird, die keine Schicht für die Wiedergabepriorität enthält, wird der auf einer anderen Schicht aufgezeichnete Inhalt automatisch angezeigt.
  - \* Diese Einstellung wird im Speicher gespeichert und nicht gelöscht, auch wenn die Disc-Lade geöffnet oder geschlossen oder das Gerät ausgeschaltet wird. Wiederholen Sie das oben stehende Verfahren, um die Einstellung zu ändern.

### (2) Wiedergabe starten



1. Drücken Sie den POWER-Schalter , um das Gerät einzuschalten.
2. Drücken Sie die **▶/||**-Taste.
  - Die Plattenlade wird geöffnet.
3. Legen Sie die CD ein, die Sie abspielen möchten.
  - \* Beziehen Sie sich für Anleitungen zum Einlegen von Discs auf "ÖFFNEN UND SCHLIESSEN DER PLATTENLADE UND EINLEGEN EINER CD" (Siehe Seite 22.)
4. Stellen Sie den MODE-Knopf auf "NORMAL".
5. Verwenden Sie bei Super-Audio-CDs die SUPER AUDIO CD SETUP-Taste, um die Schicht für die Wiedergabe wie gewünscht einzustellen.
  - \* Drücken Sie einmal auf die SUPER AUDIO CD SETUP-Taste, um die gegenwärtig wiedergegebene Schicht zu überprüfen. "STEREO", "PCM CONV." oder "CD" wird angezeigt. Drücken Sie noch einmal auf die Taste, während eine dieser Anzeigen erscheint, um die abzuspielende Schicht einzustellen.
6. Drücken Sie die **▶/||**-Taste.
  - Die Wiedergabe beginnt.
  - Die Wiedergabe wird automatisch gestoppt, nachdem der letzte Titel auf der Disc abgespielt worden ist.

### (3) Wiedergabe beenden



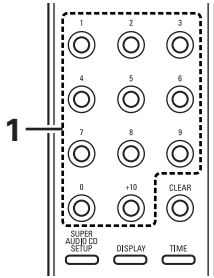
1. Drücken Sie während der Wiedergabe die **■**-Taste.
  - Die Wiedergabe stoppt.



## 7 VERSCHIEDENE WIEDERGABEFUNKTIONEN

### (1) Abspielen eines bestimmten (Nur Fernbedienung)

[Direkter Suchlauf]



1. Benutzen Sie die Zifferntasten und die +10-Taste, um die gewünschte Titelnummer einzugeben.

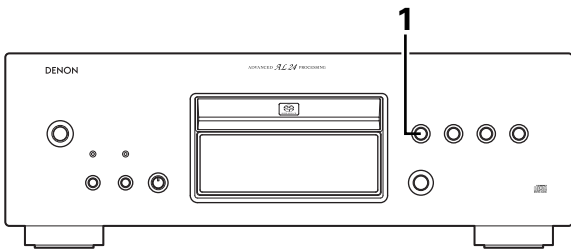
- Bsp.: Die Titelnummer 4 abzuspielen : **4**  
Die Titelnummer 12 abzuspielen : **+10**, **2**  
Die Titelnummer 30 abzuspielen : **+10**, **+10**, **+10**, **0**

Die Wiedergabe beginnt nun mit dem gewünschten Titel.

### (2) Unterbrechen der Wiedergabe an einem

[Pause]

■ Verwenden Sie diese Funktion, um die Wiedergabe vorübergehend zu stoppen und später ab diesem Punkt fortzusetzen.



1. Drücken Sie während der Wiedergabe die ►/II-Taste (oder die II-Taste auf der Fernbedienung).

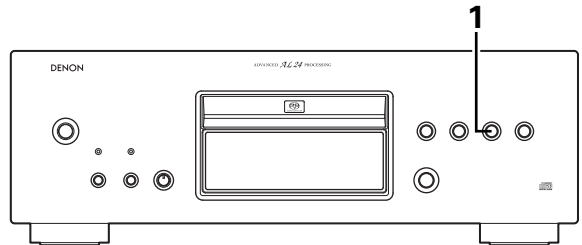
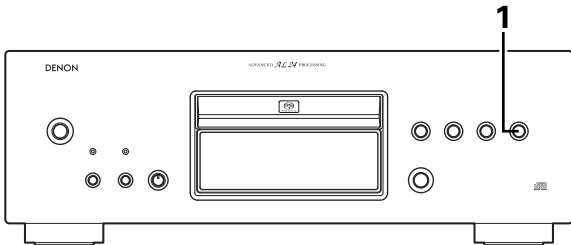
- Der Pausemodus ist aktiviert.

\* Drücken Sie die ►/II-Taste (oder die ►-Taste auf der Fernbedienung), um die Wiedergabe an der Stelle fortzusetzen, an der die Disc-Wiedergabe unterbrochen wurde.

### (3) Automatischer Suchlauf

#### ① Während des Abspielens einen Titel weiter springen

#### ② Während des Abspielens einen Titel zurück springen



1. Drücken Sie die ►►-Taste. (Kann auf der Fernbedienung gedrückt werden)

- Drücken Sie die Taste mehrmals, um zum Anfang der nachfolgenden Titel vor zu springen.

1. Drücken Sie die ◀◀-Taste. (Kann auf der Fernbedienung gedrückt werden)

- Drücken Sie die Taste mehrmals, um zum Anfang der vorherigen Titel zurück zu springen.

\* Wenn die ►►-Taste während der Zufallswiedergabe gedrückt wird, wird der nächste Titel zufällig ausgewählt und abgespielt.

### (4) Auffinden eines Titels während des schnellen Suchlaufs (Nur Fernbedienung)

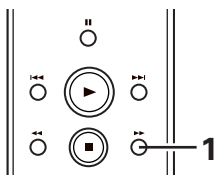
[Manueller Suchlauf]

■ Diese Funktion verwenden, um während der Tonwiedergabe schnell durch die Disc zu springen.

Diese Funktion ist nützlich, wenn Sie einen bestimmten Abschnitt in einem langen Titel finden wollen.

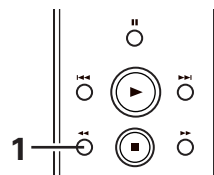
#### ① Manueller Suchlauf vorwärts

#### ② Searching backward



1. Drücken und halten Sie während der Wiedergabe die ►►-Taste.

- Die normale Wiedergabe setzt an der Stelle wieder ein, an der die Taste losgelassen wird.



1. Drücken und halten Sie während der Wiedergabe die ◀◀-Taste.

- Die normale Wiedergabe setzt an der Stelle wieder ein, an der die Taste losgelassen wird.

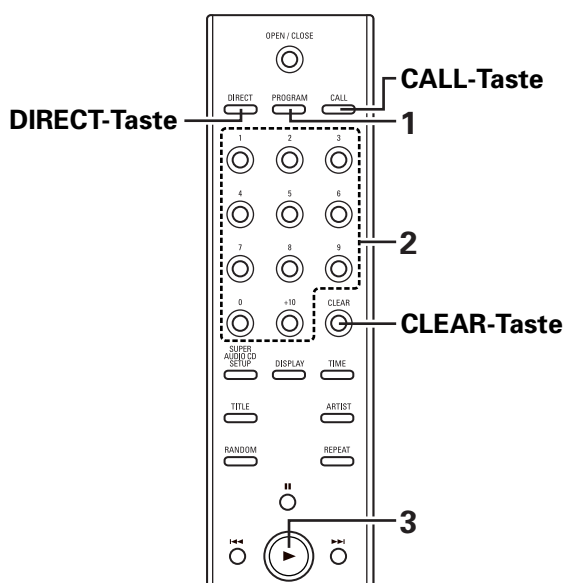
#### HINWEIS:

- Der Ton könnte vorübergehend unterbrochen werden, wenn vom manuellen Suchbetrieb zurück zur normalen Wiedergabe geschaltet wird. Dies ist keine Fehlfunktion.



**(5) Wiedergabe bestimmter Titel in bestimmter Reihenfolge (Nur Fernbedienung)**

**[Programmierte Wiedergabe]**



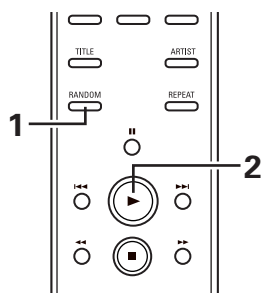
- Diese Funktion dient zum Auswählen beliebiger Titel einer Disc und zum Abspielen derselben in einer beliebigen Reihenfolge.
- Sie können bis zu 30 Musiktitel einprogrammieren.

1. Drücken Sie im Stoppmodus die PROGRAM-Taste.
    - Die "PROGRAM"-Anzeige leuchtet.
  2. Drücken Sie die Zifferntasten und die +10-Taste, um die zu programmierende Spur auszuwählen.
    - Drücken Sie beispielsweise **PROGRAM**, **3**, **+10** und **2**, um die 3. Spur und die 12. Spur zu programmieren.
  3. Drücken Sie die ►-Taste.
    - Die Spuren werden in der programmierten Reihenfolge wiedergegeben.
- \* Drücken Sie im Stoppmodus die CALL-Taste, um die programmierte Wiedergabe-Reihenfolge zu bestätigen. Die programmierte Wiedergabe-Reihenfolge wird auf dem Display angezeigt.
  - \* Drücken Sie die DIRECT-Taste oder die ▲-Taste im Stoppmodus, um das gesamte Programm zu beenden.
  - \* Wenn Sie eine falsche Spur programmiert haben, können Sie die CLEAR-Taste drücken und anschließend die richtige Spur programmieren. (Bei jedem Drücken der CLEAR-Taste wird jeweils die letzte Spur innerhalb des Programms gelöscht.)

**(6) Abspielen von Titeln in zufälliger Reihenfolge (Nur Fernbedienung)**

**[Zufallswiedergabe]**

- Sämtliche sich auf der Disc befindliche Titel können auch in zufälliger Reihenfolge abgespielt werden.

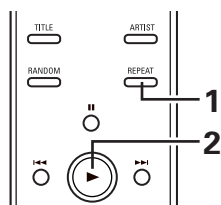


1. Drücken Sie im Stoppmodus die RANDOM-Taste.
    - Die "RANDOM"-Anzeige leuchtet.
    - \* Wenn die Taste während der Wiedergabe gedrückt wird, startet die Zufallswiedergabe ab diesem Titel.
  2. Drücken Sie die ►-Taste.
    - Ein Titel wird automatisch ausgewählt und die Wiedergabe startet.
    - \* Während der programmierten Wiedergabe: Die programmierten Titel werden in zufälliger Reihenfolge wiedergegeben.
    - \* Während der Wiedergabewiederholung: Die Titel werden einmal in zufälliger Reihenfolge und dann in einer anderen Reihenfolge wiedergegeben, danach wird dieser Vorgang wiederholt.
- \* Drücken Sie die RANDOM-Taste im Stoppmodus, um die Zufallswiedergabe zu beenden. Die normale Wiedergabe wird fortgesetzt.

**(7) Wiederholte Wiedergabe (Nur Fernbedienung)**

**① Wiedergabe aller Titel wiederholen**

**[Wiederholung aller Titel]**

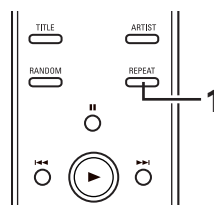


1. Drücken Sie im Stoppmodus einmal die REPEAT-Taste.
  - Die "REPEAT ALL"-Anzeige leuchtet.
2. Drücken Sie die ►-Taste.

- \* Der Modus zur Wiederholung aller Titels kann auch durch Drücken der REPEAT-Taste während der Wiedergabe aktiviert werden.
- \* Der Modus zur Wiederholung eines Titels ist eingestellt, wenn Sie die REPEAT-Taste während der Wiedergabe-Wiederholung noch einmal drücken.
- \* Wenn die REPEAT-Taste während der programmierten Wiedergabe gedrückt wird, dann wird die Wiedergabe aller programmierten Titel wiederholt.
- \* Drücken Sie zum Aufheben der Modus zur Wiederholung aller Titels zweimal die REPEAT-Taste.

**② Fortlaufende Wiedergabe eines einzelnen Titels**

**[Wiederholung eines Titels]**

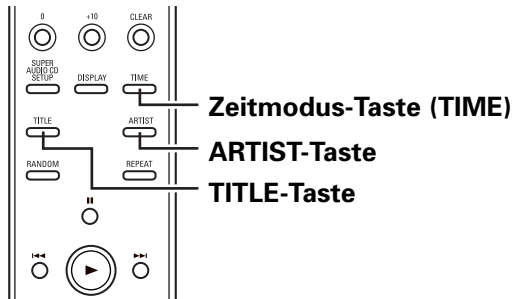


1. Drücken Sie während der Wiedergabe zweimal die REPEAT-Taste.
  - Die "REPEAT 1"-Anzeige leuchtet.

- \* Wenn die REPEAT-Taste im Stoppmodus zweimal gedrückt wird, ist das Gerät bereit, den ersten Titel abzuspielen. Drücken Sie die ►-Taste, um die Wiedergabe zu starten.
- \* Drücken Sie die REPEAT-Taste noch einmal, um den Modus zur Wiederholung eines Titels aufzuheben. Das Display und die Wiedergabe befinden sich wieder im Normal-Modus.

**(8) Textanzeige (Nur Super-Audio-CD)**

- Bei Super-Audio-CDs, die Textinformationen enthalten, können die auf der Disc enthaltenen Textinformationen im Stopp- oder Wiedergabemodus angezeigt werden.
- Der Albumtitel, der Interpret und die Titel können angezeigt werden.
- Zeichen wie Groß- und Kleinbuchstaben, Zahlen und einige Symbole können angezeigt werden.



**1 Textanzeige im Stoppmodus**

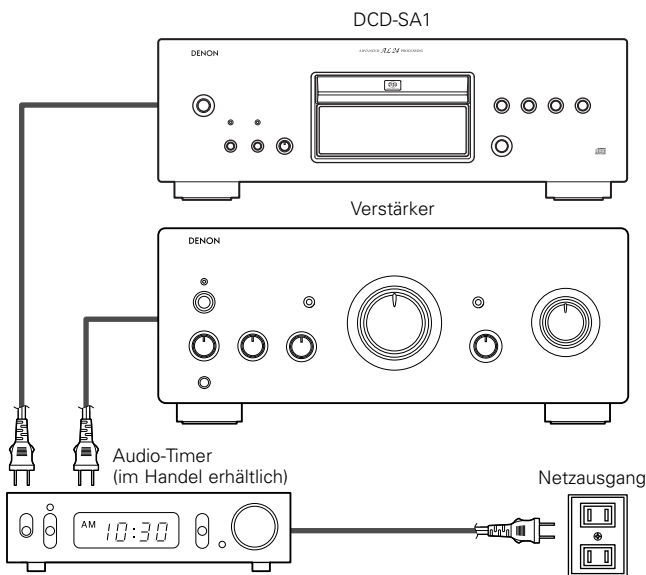
- Wenn die TITLE-Taste gedrückt wird, läuft der Albumtitel über das Display.
- Wenn die ARTIST-Taste gedrückt wird, läuft der Interpret des Albums über das Display.

**2 Textanzeige im Wiedergabemodus**

- Wenn die TITLE-Taste gedrückt wird, läuft der Titel des gegenwärtig abgespielten Lieds über das Display.

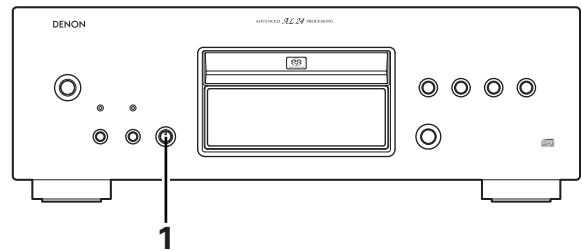
- \* Drücken Sie die TIME-Modustaste, um während der Anzeige der Textinformation zur Anzeige der Aufnahmezeit zu wechseln.
- \* Wenn die TITLE- oder ARTIST-Taste gedrückt wird, läuft der Text einmal über das Display, danach werden nur die ersten 13 Zeichen des Textes angezeigt.
- \* Wenn der Titel während der Anzeige des Titelnamens umgeschaltet wird, läuft der Titel des neuen Stücks auf dem Display durch.
- \* "NO TEXT" wird angezeigt, falls die TITLE- oder ARTIST-Taste gedrückt wird, wenn eine Disc eingelegt ist, die keine Textinformation enthält.

**8 TIMERGESTEUERTE WIEDERGABE**



1. Schalten Sie alle Systemkomponenten ein.
2. Stellen Sie den Eingangswahlschalter des Verstärkers so ein, daß der Super-Audio-CD-Spieler als Eingabegerät gewählt ist.
3. Vergewissern Sie sich, daß Sie eine CD in das Plattenfach des CD-Spielers eingelegt haben.
4. Überprüfen Sie die angezeigte Uhrzeit des Timers und wählen Sie die gewünschte Einschaltzeit.
5. Schalten Sie den Timer EIN.  
Die Stromversorgung zu allen an den Timer angeschlossenen Komponenten wird hierdurch unterbrochen.
6. Wenn die Uhrzeit mit der gewählten Einschaltzeit übereinstimmt, schaltet der Timer alle Systemkomponenten ein und die Wiedergabe der CD beginnt mit dem ersten Musiktitel.

**9 GEBRAUCH ALS D/A-UMWANDELEINHEIT**



1. Wählen Sie "OPTICAL" oder "COAXIAL" mit dem MODE-Knopf aus.
  - "– –" erscheint zuerst auf dem Titelnummern-Display, dann erscheint die externe Eingabe-Schaltfrequenz (z.B. "EXT IN 192k"). (Es wird nur "– –" angezeigt, wenn die Schaltfrequenzen nicht entdeckt werden können.)

**HINWEISE:**

- Signale können nur im Analogformat ausgegeben werden.
- Auf diesem Gerät können nur lineare PCM-Signale mit einer Abtastfrequenz von 32 kHz, 44,1 kHz, 48 kHz, 88,2 kHz, 96 kHz, 176,4 kHz oder 192 kHz abgespielt werden. Geben Sie keine anderen Signale als lineare PCM-Signale (CD-ROM-, Dolby Digital-, DTS-Signale, usw.) ein. Anderenfalls wird Rauschen erzeugt, das die Lautsprecher beschädigen könnte.
- Wenn die Schaltfrequenz umgeschaltet wird, ist der Stummschaltkreis für 1 bis 2 Sekunden aktiviert, so daß der Klang unterbrochen wird.

## 10 FEHLERSUCHE

**Überprüfen Sie die nachfolgenden Punkte, bevor Sie davon ausgehen, daß der Spieler defekt ist**

- Wurden alle Anschlüsse richtig ausgeführt?
- Bedienen Sie das Gerät entsprechend der Betriebsanleitung?
- Funktionieren der Verstärker und die Lautsprecher einwandfrei?

Wenn Sie den Eindruck haben, daß der DCD-SA1 nicht ordnungsgemäß funktioniert, überprüfen Sie bitte die in nachfolgender Tabelle aufgeführten Punkte. Sollte sich die Störung nicht beheben lassen, ist der DCD-SA1 möglicherweise defekt. Schalten Sie das Gerät aus, trennen Sie das Netzkabel vom Netz ab und kontaktieren Sie Ihren Fachhändler oder einen sich in Ihrer Nähe befindlichen DENON-Kundendienst.

**Die Plattenlade läßt sich nicht öffnen oder schließen.**

- Ist das Gerät eingeschaltet? .....Siehe Seite 22.

**Nach dem Einlegen einer CD wird "NO DISC" angezeigt.**

- Ist die CD richtig eingelegt?.....Siehe Seite 22.
- Versuchen Sie, eine andere Disc als eine CD oder Super-Audio-CD abzuspielen? .....Siehe Seite 20.

**Keine Wiedergabe nach Drücken der ►-Taste.**

- Ist die CD verschmutzt oder verkratzt? .....Siehe Seite 20.

**Es ist nichts zu hören oder der Ton ist verzerrt.**

- Ist das Signalkabel zum Verstärker richtig angeschlossen? .....Siehe Seiten 17, 18.
- Sind die Regler und Eingangswahlschalter am Verstärker richtig eingestellt?

**Es werden keine Daten von der Digital-Ausgangsbuchse (OPTICAL/COAXIAL) ausgegeben.**

- Bei Super-Audio-CDs werden keine digitalen Signale ausgegeben.....Siehe Seite 18.
- Ist die DIGITAL OUT-Taste deaktiviert?.....Siehe Seite 19.

**Ein bestimmter Teil der CD kann nicht abgespielt werden.**

- Ist die CD verschmutzt oder verkratzt? .....Siehe Seite 20.

**Die programmierte Wiedergabe funktioniert nicht.**

- Haben Sie das Gerät richtig programmiert? .....Siehe Seite 25.

**CD-R- und CD-RW-Discs können nicht abgespielt werden.**

- Bei CD-R/RW-Discs: Wurde die Disc finalisiert? .....Siehe Seite 20.

**Das Gerät reagiert falsch, wenn die Fernbedienung betätigt wird.**

- Betreiben Sie die Fernbedienungseinheit aus zu großer Entfernung?.....Siehe Seite 21.
- Gibt es Hindernisse zwischen der Fernbedienung und dem CD-Spieler?
- Ist der Fernbedienungssensor des CD-Spielers starkem Lichteinfall ausgesetzt?
- Sind die Batterien der Fernbedienung verbraucht?

## 11 TECHNISCHE DATEN

■ **Audio**

• **Analog-Ausgang**

**Anzahl Kanäle:**

[Super-Audio-CD]

2 Kanäle

[CD]

2 Kanäle

**Frequenzgang:**

2 ~ 100.000 Hz

2 ~ 20.000 Hz

**Frequenzgangsbereich:**

2 ~ 50.000 Hz (-3 dB)

2 ~ 20.000 Hz

**Signal/Rauschverhältnis:**

117 dB

120 dB

**Dynamikbereich:**

110 dB

100 dB

**Klirrfaktor:**

0,0005 % (1 kHz)

0,0015 % (1 kHz)

**Gleichlaufschwankungen:**

Unterhalb meßbarer Grenzen

Unterhalb meßbarer Grenzen

**Ausgangsspannung (UNBALANCED):**

2,0 V (10 kΩ/Ohm)

2,0 V (10 kΩ/Ohm)

**Ausgangsspannung (BALANCED):**

2,0 V (10 kΩ/Ohm)

2,0 V (10 kΩ/Ohm)

**Signalssystem:**

1 bit DSD

16 bit linear PCM

**Abtastfrequenz:**

2,822 MHz

44,1 kHz

**Discs:**

Super-Audio-CD-Format

Compact-Disc-Format

• **Digital-Ausgang**

**Coaxial:**

–

0,5 Vp-p/75 Ω/Ohm

**Optical:**

–

-15 ~ 21 dBm

**Lichtemissionswellenlänge:**

–

660 nm

• **Digital-Eingang**

**Format:**

Digitale Audio-Schnittstelle (Linear PCM)

**Coaxial:**

0,5 Vp-p/75 Ω/Ohm

**Optical:**

Lichtemissionseingang: -27 dBm oder mehr

Lichtemissionswellenlänge: 660 nm

■ **Allgemeine Eigenschaften**

**Stromversorgung:**

230 V Wechselstrom, 50 Hz

**Stromaufnahme:**

35 W

**Maximale Außenmaße:**

434 (Breite) x 150 (Höhe) x 410 (Tiefe) mm (Einschließlich vorstehender Teile)

**Gewicht:**

21,8 kg

■ **Fernbedienung:**

**Typ:**

RC-997

**Stromversorgung:**

Infrarot-Impulssystem

**Maximale Außenmaße:**

3 V DC, 2 R03/AAA-Batterien

**Gewicht:**

44 (Breite) x 233 (Höhe) x 22 (Tiefe) mm

165 g (mit Batterien)

\* Änderungen des Designs und der technischen Daten vorbehalten.

Merci d'avoir acheté ce lecteur de Super Audio CD DENON. Veuillez lire ce mode d'emploi de façon à bien connaître le lecteur de Super Audio CD et d'en profiter au maximum.  
 Conservez ce mode d'emploi pour vous y référer ultérieurement en cas de question ou de problème.

**ATTENTION:**

- 1. Manier soigneusement le cordon d'alimentation**  
 Ne pas endommager ou déformer le cordon d'alimentation. S'il est endommagé ou déformé, une décharge électrique ou un mauvais fonctionnement risque de se produire en cas d'utilisation d'un tel cordon. Lorsque vous débranchez le cordon d'alimentation de la prise murale, tenez la fiche et ne tirez pas sur le cordon.
- 2. Ne pas ouvrir le couvercle supérieur**  
 Afin d'éviter une décharge électrique, ne pas ouvrir le couvercle supérieur.  
 En cas de problème, prendre contact avec votre revendeur DENON.
- 3. Ne rien placer à l'intérieur de l'appareil**  
 Ne pas laisser d'objet métallique ou des liquides pénétrer dans le lecteur de Super Audio CD.  
 Une décharge électrique ou un mauvais fonctionnement risque de se produire.

**REMARQUE:**

Ce lecteur de Super Audio CD utilise un laser semi-conducteur. Pour garantir un fonctionnement stable, il est recommandé d'utiliser l'appareil à l'intérieur dans des températures comprises entre 5 °C (41 °F) et 35 °C (95 °F).

Noter et conserver le nom du modèle et le numéro de série inscrits sur la plaque signalétique.  
 Nom du modèle: DCD-SA1  
 No. de série \_\_\_\_\_

**— TABLE DES MATIERES —**

<b>1</b>	CONNEXIONS .....	28, 29
<b>2</b>	NOMENCLATURE ET FONCTIONS.....	30, 31
<b>3</b>	PRECAUTIONS DE MANIPULATION DES DISQUES.....	31
<b>4</b>	TELECOMMANDE.....	32, 33
<b>5</b>	OUVERTURE ET FERMETURE DU RECEPTACLE DE DISQUE COMPACT ET CHARGEMENT D'UN DISQUE .....	33
<b>6</b>	LECTURE NORMALE .....	34
<b>7</b>	DIVERSES FONCTIONS DE LECTURE .....	35 ~ 37
<b>8</b>	REPRODUCTION SUR MINUTERIE .....	37
<b>9</b>	UTILISATION COMME UN CONVERTISSEUR N/A.....	37
<b>10</b>	LOCALISATION DES PANNES .....	38
<b>11</b>	CARACTERISTIQUES PRINCIPALES.....	38

**■ ACCESSOIRES**

**Veillez contrôler que les articles suivants sont bien joints à l'appareil principal dans le carton:**

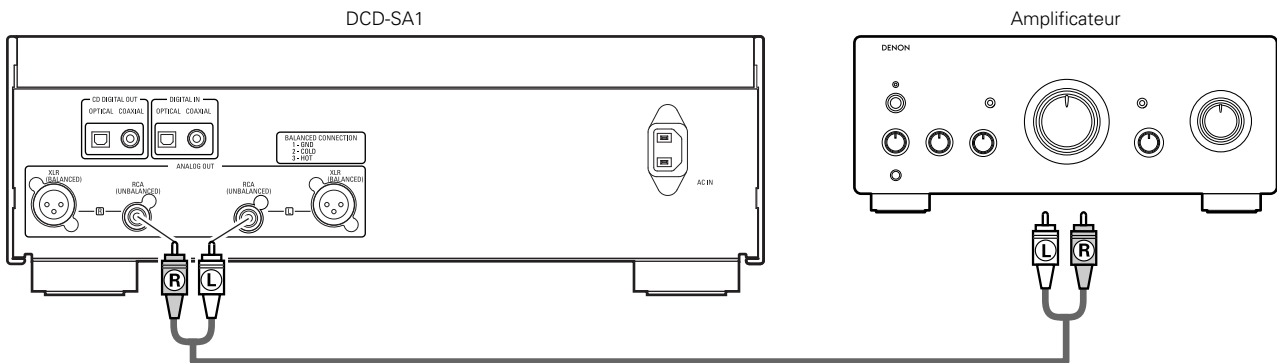
①	Télécommande (RC-997) .....	1
②	Piles "AAA" (R03).....	2
③	Câble à broche RCA.....	1
④	Cordon d'alimentation.....	1
⑤	Mode d'emploi.....	1
⑥	Liste des points de SAV.....	1

**1 CONNEXIONS**

**(1) Connexions à la prises de sortie analogique**

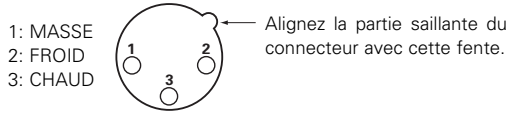
**① UNBALANCED**

- Utilisez le câble à broche RCA fourni pour connecter les prises de sortie (ANALOG OUT) gauche (L) et droite (R) du DCD-SA1 aux prises d'entrée gauche (L) et droite (R) CD, AUX ou TAPE de l'amplificateur.



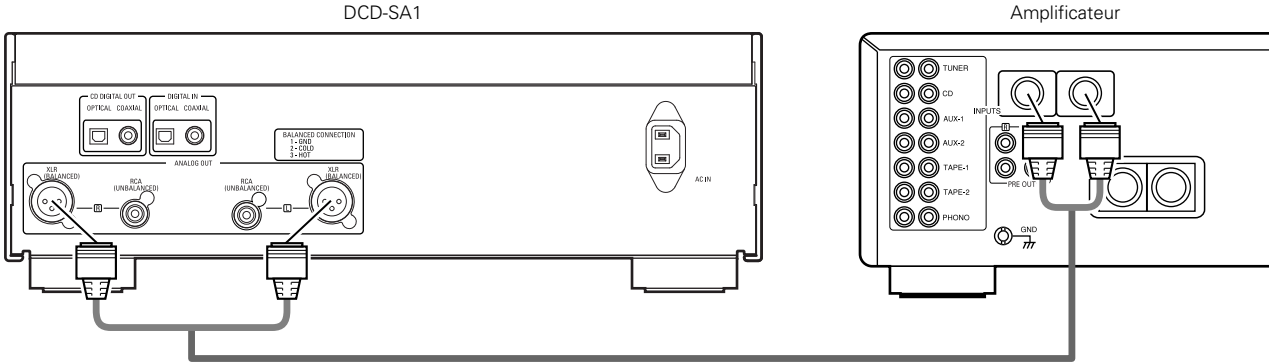
**2 BALANCED**

- Connectez comme indiqué sur le schéma à l'aide d'un câble à connecteur Cannon (type XLR-3-32). (disponible dans le commerce)
- Forme du signal de connecteur Cannon

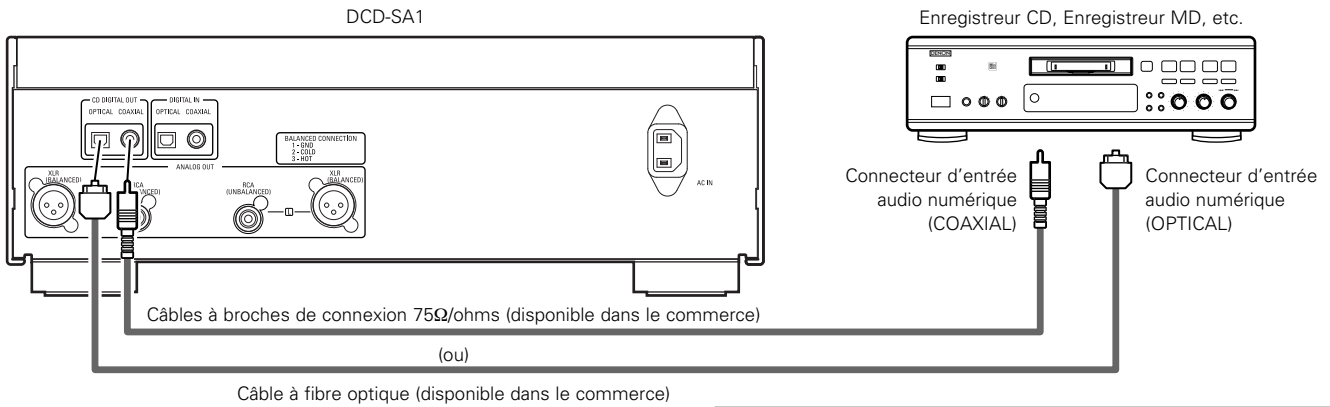


**REMARQUE:**

- Ne pas court-circuiter la broche chaude ou froide avec la broche MASSE.



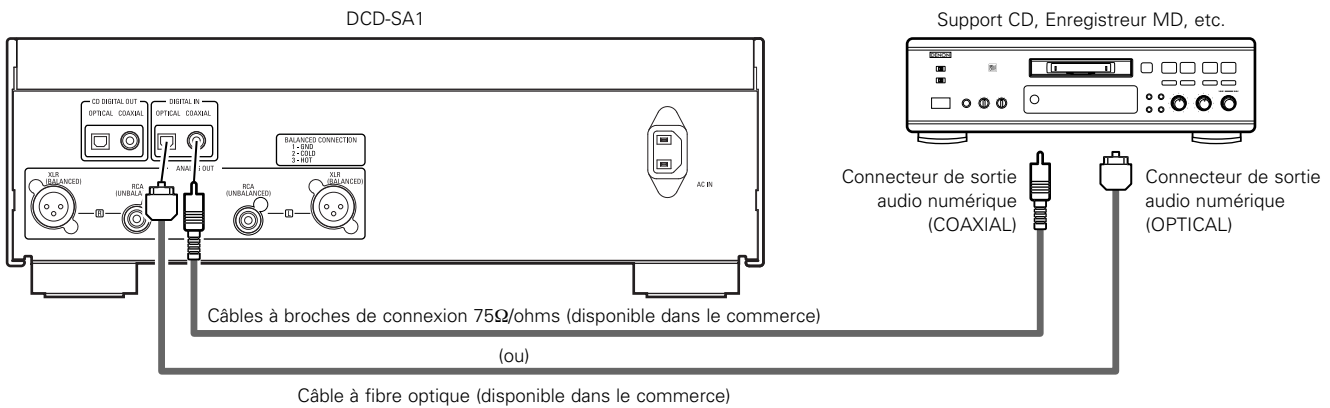
**(2) Connexions à la prise de sortie numérique (COAXIAL/OPTICAL)**



**REMARQUE:**

- Avec les Super Audio CD, aucun signal numérique n'est émis.

**(3) Connexions à la prise d'entrée numérique (COAXIAL/OPTICAL)**



**REMARQUE:**

- Seuls les signaux PCM linéaires d'une fréquence d'échantillonnage de 32 kHz, 44,1 kHz, 48 kHz, 88,2 kHz, 96 kHz, 176,4 kHz ou 192 kHz peuvent être lus sur cet appareil. Ne pas lire de signaux autres que les PCM linéaires (CD-ROM, Dolby Digital, DTS, etc.). Le bruit généré risque d'endommager les enceintes.

## 2 NOMENCLATURE ET FONCTIONS (Voir page 3.)

### (1) Panneau avant

#### 1 Commutateur POWER

- Appuyer une fois sur ce touche pour mettre l'appareil en marche.
- Si un disque se trouve dans le lecteur lorsque l'appareil est mis en marche, la lecture démarre automatiquement.
- Appuyer une nouvelle fois sur ce touche pour le mettre en position Arrêt "OFF" et arrêter l'appareil.

#### 2 Touche SUPER AUDIO CD SETUP

- Utilisez cette touche pour changer de couche du Super Audio CD et pour régler la couche en lecture prioritaire.
- Le nom de la couche qui vient d'être réglée s'affiche à chaque pression de la touche.

→ STEREO → PCM CONV. → CD →

##### STEREO:

La couche du Super Audio CD (stéréo) est lue.

##### PCM CONV.:

Les signaux DSD du Super Audio CD (stéréo) sont convertis au format PCM et sont lus.

##### CD:

La couche du CD est lue.

- \* Pour plus de détails sur "Réglage de la couche en lecture prioritaire pour les Super Audio CD" (page 34).

#### 3 Touche DIGITAL OUT

- Utilisez cette touche pour activer ou désactiver la sortie numérique.

#### 4 Bouton MODE

- L'utiliser pour sélectionner la source de programme à être sortie.

##### NORMAL:

La source lue sur l'appareil est émise.

##### PURE DIRECT:

La sortie numérique et l'affichage sont désactivés. En mode PURE DIRECT, ni la touche DIGITAL OUT de l'unité principale, ni la touche DISPLAY de la télécommande ne fonctionnent.

##### EXT. IN COAXIAL:

La source connectée à la prise d'entrée numérique (COAXIAL) est émise.

##### EXT. IN OPTICAL:

La source connectée à la prise d'entrée numérique (OPTICAL) est émise.

#### 5 Détecteur de la télécommande

- Ce détecteur reçoit la lumière infrarouge transmise par la télécommande sans fil.
- Pour utiliser la télécommande, pointez la télécommande RC-997 fournie en direction de ce capteur.

#### 6 Affichage

- Se reporter à la page 31.

#### 7 Touche d'ouverture/fermeture du réceptacle de disque (▲)

- Appuyer sur ce touche pour ouvrir et fermer le réceptacle de disque.

#### 8 Touche de recherche automatique avant (▶▶▶)

- Appuyez sur cette touche pour faire avancer l'endroit de reproduction jusqu'au commencement de la plage suivante. Appuyez à nouveau pour avancer vers les plages suivantes.

#### 9 Touche de recherche automatique arrière (◀◀◀)

- Appuyez sur cette touche pour faire revenir l'endroit de reproduction jusqu'au commencement de la plage en cours de reproduction. Appuyez encore une fois pour retourner jusqu'à d'autres plages.

#### 10 Touche d'arrêt (■)

- Appuyez sur cette touche pour arrêter la reproduction.

#### 11 Touche de lecture/pause (▶/||)

- Appuyez sur cette touche pour démarrer la lecture du disque.
- Même si le réceptacle de disque est ouvert, il se ferme et la lecture commence lorsque cette touche est enfoncée.
- Appuyez sur cette touche pour arrêter temporairement la lecture.

#### 12 Réceptacle de disque

- Charger les disques dans ce tiroir. (Voir page 33.)
- Utilisez la touche d'ouverture/fermeture du réceptacle de disque 7 pour ouvrir et fermer le réceptacle de disque.
- Vous pouvez également ouvrir le réceptacle de disque en appuyant sur la touche de lecture/pause 11.

#### 13 Voyant Super Audio CD

- Cet indicateur s'allume lors de la lecture du Super Audio CD.

#### 14 Voyant Advanced AL24 Processing

- Lorsqu'un CD est chargé ou que le mode de couche CD du Super Audio CD est activé, le circuit Advanced AL24 Processing (qui reproduit les ondes analogiques) est activé et ce voyant s'allume. Il s'allume également lorsque des données numériques sont lues depuis l'une des entrées externes (OPTICAL ou COAXIAL).

### (2) Panneau arrière

#### 15 Prise de sortie numérique (OPTICAL)

- Les données numériques passent sous forme optique par cette prise.
- Connecter en utilisant un câble à fibre optique (disponible dans le commerce).

- \* Avec les Super Audio CD, aucun signal numérique n'est émis.

#### 16 Prise de sortie numérique (COAXIAL)

- Les données numériques passent par cette sortie.
- Effectuez la connexion à l'aide d'un câble coaxial à broche de 75 Ω/ohms prévu pour les connexions audio numériques, disponible dans le commerce.

- \* Avec les Super Audio CD, aucun signal numérique n'est émis.

#### 17 Prise d'entrée numérique (OPTICAL)

- Les données numériques entrent dans cette prise sous forme optique.

#### 18 Prise d'entrée numérique (COAXIAL)

- Les données numériques entrent dans cette prise.

#### 19 Connecteur d'entrée alimentation secteur (AC IN)

- Connectez à une alimentation CA à l'aide du cordon d'alimentation fourni.

#### 20 Prises de sortie analogiques (XLR BALANCED)

- Utiliser ces prises pour la connexion aux prises d'entrée de l'amplificateur.
- Effectuez la connexion à l'aide d'un câble à connecteur Cannon (type XLR-3-32) (disponible dans le commerce).

#### 21 Prises de sortie analogiques (RCA UNBALANCED)

- Connecter ces prises aux prises d'entrée de l'amplificateur.
- Effectuez la connexion à l'aide du câble à broche RCA fourni ou d'un câble disponible dans le commerce.

**(3) Affichage**

- 22 S'allume lorsqu'un CD est chargé ou que le mode de couche CD du Super Audio CD est activé.
- 23 S'allume lorsque le numéro de la plage est affiché.
- 24 S'allument pour indiquer le mode d'affichage du temps.
- 25 S'allume pour indiquer le canal audio en cours de lecture.  
L : Canal avant gauche  
R : Canal avant droit
- 26 S'allume en mode de lecture aléatoire.
- 27 S'allume en mode de lecture répétitive.  
REPEAT ALL : S'allume lorsque le mode de lecture répété de toutes les plages est activé.  
REPEAT 1 : S'allume lorsque le mode de lecture répétée d'une plage est activé.
- 28 Affiche le titre, le numéro de plage et le temps écoulé pendant la lecture.
- 29 S'allume en mode de pause.
- 30 S'allume en mode de lecture programmée.
- 31 S'allume en mode de lecture.

**3 PRECAUTIONS DE MANIPULATION DES DISQUES****Disques****■ Super Audio CD**

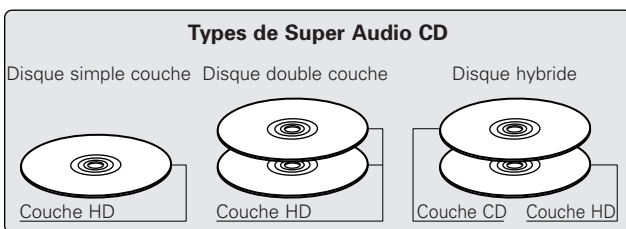
Seuls les disques Super Audio CD contenant l'un des logos figurant à droite peuvent être lus sur cet appareil.



Il existe trois types de Super Audio CD.

- ① Disque simple couche  
Super Audio CD avec une seule couche HD.
- ② Disque double couche  
Super Audio CD avec une double couche HD, disposant d'une durée de lecture plus longue et d'une qualité sonore supérieure.
- ③ Disque hybride  
Super Audio CD double couche constitué d'une couche HD (haute densité) et d'une couche CD. Les signaux de la couche CD peuvent être lus par un lecteur CD classique.

- A propos de la couche HD  
Tous les Super Audio CD contiennent une couche HD (haute densité) avec des signaux Super Audio CD de haute densité. Cette couche peut contenir une surface de canal stéréo, une surface multi-canaux ou les deux.

**REMARQUE:**

- Cet appareil n'est pas équipé pour la lecture multi-canaux.

**■ Disque compact**

Seuls les disques CD contenant le logo figurant à droite peuvent être lus sur cet appareil.

**■ CD-R/-RW Disque**

La lecture des CD-R ou des CD-RW peut être impossible, à cause des rayures, de la poussière, des conditions d'enregistrement ou des caractéristiques des l'enregistreur. Les disques qui n'ont pas été finalisés ne peuvent pas être lus.

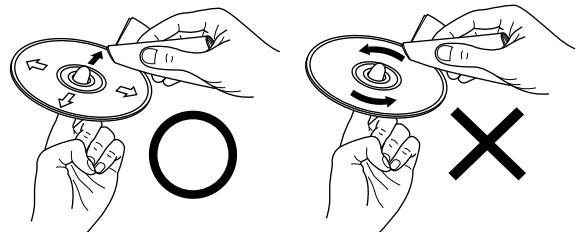
**Manipulation des disques**

Eviter de toucher la surface du disque lors du chargement et déchargement.

Prendre soin de pas laisser d'empreintes digitales sur la face des données (le côté qui brille comme un arc-en-ciel).

**Nettoyage des disques**

- Les empreintes digitales ou salissures sur le disque peuvent entamer la qualité du son et de l'image ou causer des coupures lors de la lecture. Enlever toute empreinte de doigt ou salissures.
- Utiliser un nécessaire de nettoyage de disque disponible dans le commerce ou un chiffon doux pour nettoyer toute empreinte de doigt ou salissures.

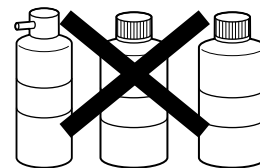


Nettoyer avec précaution à partir du centre vers l'extérieur.

Ne pas faire de mouvement circulaire.

**REMARQUE:**

- Ne pas utiliser d'aérosol pour disque ou antistatique. Ne pas utiliser non plus de solvant chimique volatil tel que le benzène ou le dissolvant.



Aérosol pour  
disque      Dissolvant      Benzène

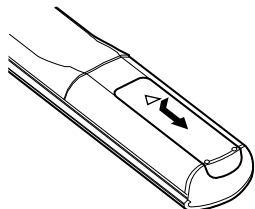


## 4 TELECOMMANDE

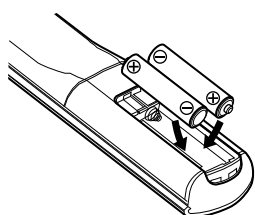
■ Le DCD-SA1 peut être commandé à distance à l'aide de la télécommande fournie avec l'appareil (RC-997).

### (1) Insertion des piles

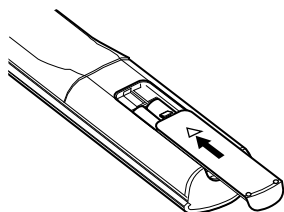
① Enlever la trappe à l'arrière de la télécommande.



② Placer 2 piles "AAA" (R03) dans le compartiment dans le sens indiqué par les marques.



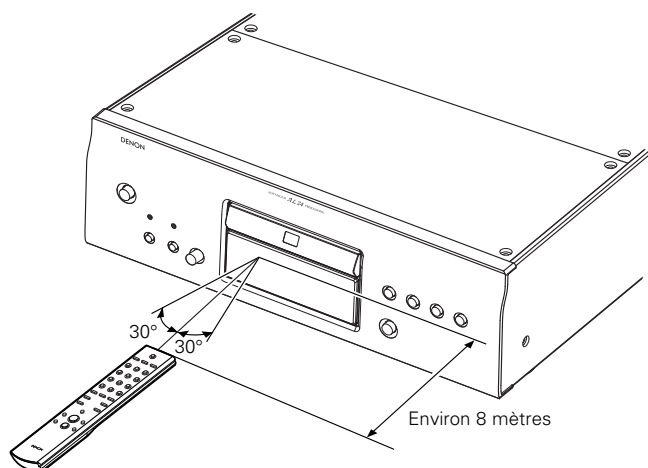
③ Refermer la trappe.



#### Précautions à prendre avec les piles

- N'utiliser que des piles "AAA" (R03) dans cette télécommande.
- Remplacer les piles quand cela est nécessaire et au moins une fois par an.
- Si la télécommande ne fonctionne pas à proximité de l'appareil, remplacer les piles par des neuves, même si moins d'une année s'est écoulée.
- La pile fournie ne sert que pour la vérification du fonctionnement.  
La remplacer par une neuve le plus tôt possible.
- Lors de l'insertion des piles, prendre garde de les remettre dans le bon sens indiqué par les signes  $\oplus$  et  $\ominus$  à l'intérieur du compartiment des piles de la télécommande.
- Pour éviter les problèmes ou les fuites de liquide de pile:
  - Ne pas utiliser de pile neuve avec une vieille.
  - Ne pas mélanger différents types de piles.
  - Ne pas court-circuiter, démonter, chauffer ou jeter les piles dans des flammes.
- Enlever les piles si la télécommande ne va pas être utilisée pendant une longue période de temps.
- Si les piles ont fui, essuyer soigneusement l'intérieur du compartiment des piles et en installer de nouvelles.

### (2) Utilisation de la télécommande

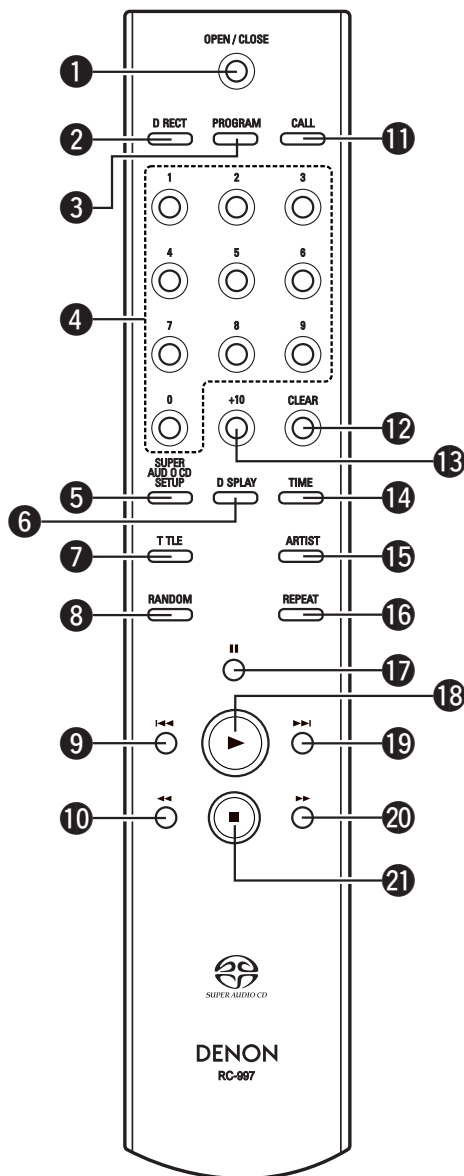


- Lorsque vous utilisez la télécommande, dirigez le capteur comme indiqué sur le schéma.
- La télécommande peut être utilisée à une distance d'environ 8 mètres sans obstacle. Cependant, cette distance sera plus courte, s'il y a un obstacle ou si la télécommande n'est pas pointée directement vers le capteur.
- La télécommande peut être utilisée à un angle horizontal allant jusqu'à 30° par rapport au capteur.

#### REMARQUES:

- La télécommande risque de ne pas fonctionner correctement si le capteur est exposé au soleil ou à une source de lumière puissante.
- Ne pas appuyer en même temps sur les touches de l'appareil et sur les touches de la télécommande, cela risque de provoquer des défauts de fonctionnement.



**(3) Noms de la télécommande**

- ① Touche d'ouverture/fermeture du réceptacle de disque (▲)
- ② Touche DIRECT
- ③ Touche PROGRAM
- ④ Touches de numérotées (0 ~ 9)
- ⑤ Touche SUPER AUDIO CD SETUP
- ⑥ Touche DISPLAY
- ⑦ Touche TITLE
- ⑧ Touche RANDOM
- ⑨ Touche de recherche automatique arrière (I◀◀)
- ⑩ Touche de recherche manuelle arrière (◀◀)
- ⑪ Touche CALL
- ⑫ Touche CLEAR
- ⑬ Touche +10
- ⑭ Touche de mode de temps (TIME)
- ⑮ Touche ARTIST
- ⑯ Touche REPEAT
- ⑰ Touche de pause (||)
- ⑱ Touche de lecture (▶)
- ⑲ Touche de recherche automatique avant (▶▶I)
- ⑳ Touche de recherche manuelle avant (▶▶)
- ㉑ Touche d'arrêt (■)

**\* Répétition de la fonction de la touche**

Si la touche de recherche automatique avant (▶▶I), touche de recherche automatique arrière (I◀◀) ou touche +10 sont maintenues enfoncées, la fonction de cette touche est répétée.

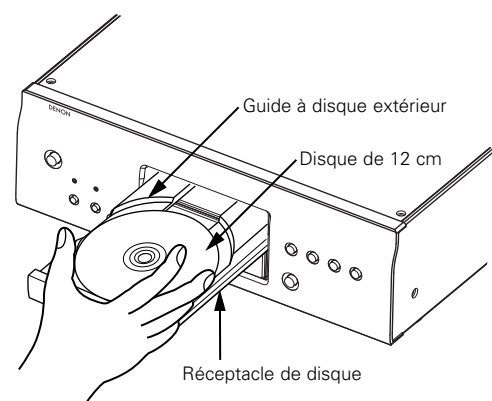
**5 OUVERTURE ET FERMETURE DU RECEPTACLE DE DISQUE COMPACT ET CHARGEMENT D'UN DISQUE****(1) Ouverture et fermeture du réceptacle de disque**

- ① Mettre le lecteur en marche.
- ② Appuyer sur la touche ▲.

**(2) Chargement des disques**

- Manipuler le disque avec soin sans toucher la surface du signal et le tenir face imprimée vers le haut.
- Lorsque le réceptacle de disque est complètement ouvert, réceptacle de disque sur le plateau.
- Placer les disques de 12 cm dans le guide externe de disque, et les disques de 8 cm dans le guide interne du disque.
- Appuyer sur la touche ▲. Le disque est chargé automatiquement.
- Le réceptacle de disque se ferme automatiquement si vous appuyez sur la touche ▶/||.

\* Si votre digit reste coincé dans le réceptacle de disque celui-ci se ferme, appuyez sur la touche ▲.

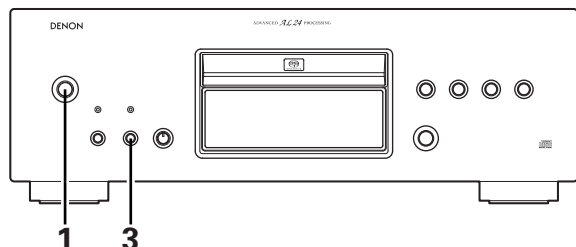


## 6 LECTURE NORMALE

### (1) Réglage de la couche en lecture prioritaire pour les Super Audio CD

■ Il est possible de régler la couche à lire en priorité après le chargement du disque.

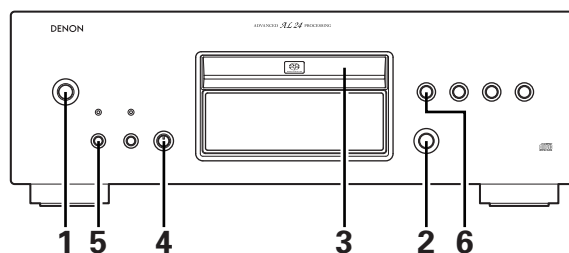
\* La couche à lire en priorité réglée par défaut à l'assemblage de l'appareil est la couche Super Audio CD (stéréo).



1. Appuyez sur la commutateur POWER pour mettre l'appareil sous tension.
2. Vérifiez qu'aucun disque n'est chargé.
  - \* Si la couche est changée pendant le chargement du disque, la lecture de la couche est modifiée pour ce disque, mais le réglage de la couche en lecture prioritaire en soi n'est pas modifié.
3. Appuyez sur la touche SUPER AUDIO CD SETUP pour changer la couche que vous souhaitez activer.

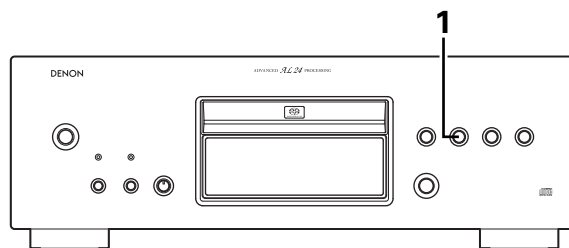
- \* Lorsqu'un disque est chargé après que les réglages ont été effectués, le contenu enregistré sur la couche activée est affiché.
- \* Si un disque sans réglage de couche en lecture prioritaire est chargé, le contenu enregistré sur l'autre couche est automatiquement affiché.
- \* Ce réglage est enregistré dans la mémoire et n'est pas effacé même lorsque le plateau du disque est ouvert ou fermé ou que l'alimentation est coupée. Pour modifier ce réglage, répétez la procédure ci-dessus.

### (2) Démarrage de la reproduction



1. Appuyez sur la commutateur POWER pour mettre l'appareil sous tension.
2. Appuyer sur la touche ▲.
  - Le réceptacle de disque s'ouvre.
3. Chargez le disque que vous voulez reproduire.
  - \* Pour plus d'informations sur le chargement des disques, voir "OUVERTURE ET FERMETURE DU RECEPTACLE DE DISQUE COMPACT ET CHARGEMENT D'UN DISQUE". (Voir page 33.)
4. Réglez les bouton MODE sur "NORMAL".
5. Pour les Super Audio CD, utilisez la touche SUPER AUDIO CD SETUP pour régler la couche qui doit être lue.
  - \* Pour vérifier la couche en cours de lecture, appuyez une fois sur la touche SUPER AUDIO CD SETUP. "STEREO", "PCM CONV." ou "CD" s'affiche. Appuyez à nouveau sur la touche lorsque l'un de ces modes s'affiche pour changer la couche qui doit être lue.
6. Appuyer sur la touche ►/II.
  - La lecture commence.
  - La lecture s'arrête automatiquement à la fin de la dernière plage du disque.

### (3) Arrêt de la reproduction

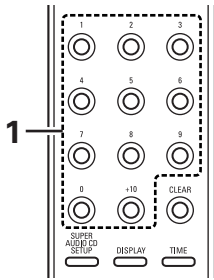


1. Pendant la lecture, appuyer sur la touche ■.
  - La lecture s'arrête.

## 7 DIVERSES FONCTIONS DE LECTURE

### (1) Lecture d'une piste déterminée (Télécommande uniquement)

[Recherche directe]



1. Utilisez les touches de numérotées et la touche +10 pour entrer le numéro de la piste désirée.

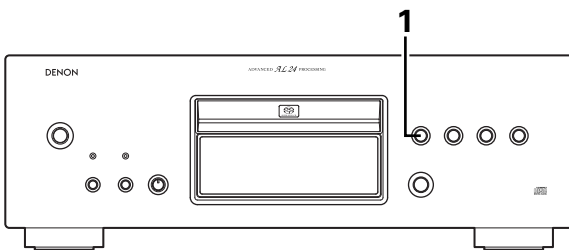
- Ex.: Pour écouter la piste numéro 4 : **[4]**  
 Pour écouter la piste numéro 12 : **[+10]**, **[2]**  
 Pour écouter la piste numéro 30 : **[+10]**, **[+10]**, **[+10]**, **[0]**

La lecture commencera à partir de cette piste.

### (2) Mise en pause d'une reproduction à n'importe quel point

[Pause]

■ Utilisez cette fonction pour arrêter temporairement la lecture, puis la reprendre à partir de cet endroit.



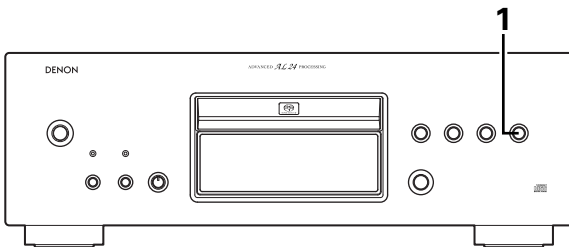
1. Pendant la lecture, appuyez sur la touche ►/|| (ou la touche || de la télécommande).

- Le mode de pause est réglé.

\* Pour reprendre la lecture à partir de la position où le disque a marqué une pause, appuyer sur la touche ►/|| (ou la touche ► de la télécommande).

### (3) Recherche automatique en sens avant

① Avance jusqu'à la plage suivante pendant la reproduction

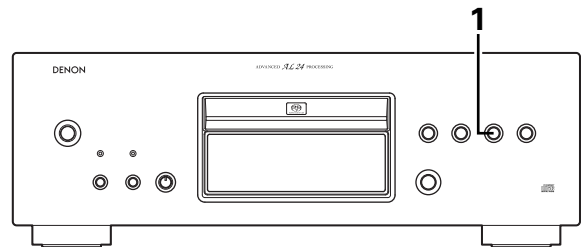


1. Appuyez sur la touche ►►. (contrôlable depuis la télécommande)

- Appuyer plus d'une fois sur la touche pour passer devant le début des plages suivantes.

\* Lorsque vous appuyez sur la touche ►► pendant la lecture aléatoire, la plage suivante est sélectionnée aléatoirement et lue.

② Retour au commencement de la plage en cours de reproduction pendant la reproduction



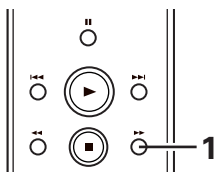
1. Appuyez sur la touche ◀◀. (contrôlable depuis la télécommande)

- Appuyer plus d'une fois sur la touche pour revenir au début des plages précédentes.

### (4) Rechercher une plage en écoutant à grande vitesse (Télécommande uniquement) [Recherche Manuelle]

■ Utiliser cette fonction pour sauter rapidement à travers le disque pendant l'écoute du son. Cette fonction est pratique lorsqu'on veut repérer une certaine section dans une plage longue.

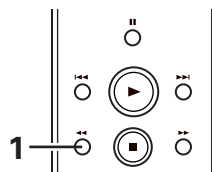
① Recherche en avant



1. Pendant la lecture, appuyer sur la touche ►► et la maintenir enfoncée.

- La lecture normale reprend à partir du point où la touche est relâchée.

② Recherche en arrière



1. Pendant la lecture, appuyer sur la touche ◀◀ et la maintenir enfoncée.

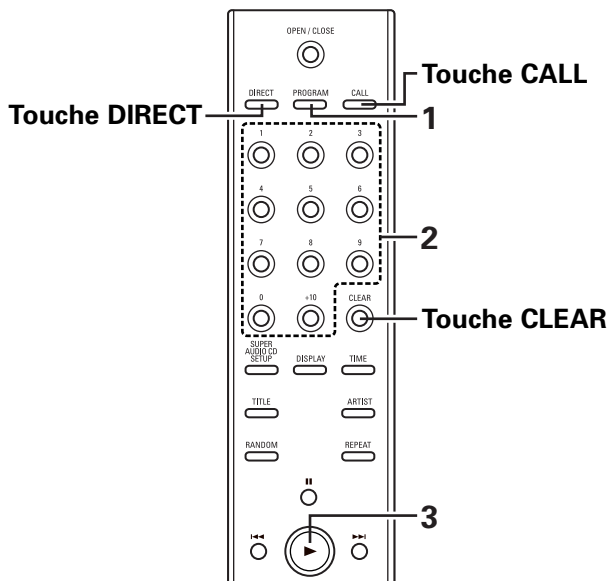
- La lecture normale reprend à partir du point où la touche est relâchée.

#### REMARQUE:

- Le son peut être provisoirement interrompu lors de la reprise de la lecture normale à partir du mode de recherche manuelle. Ceci n'est pas un mauvais fonctionnement.

**(5) Lecture de pistes spécifiques dans un ordre spécifique (Télécommande uniquement)**

**[Lecture programmée]**



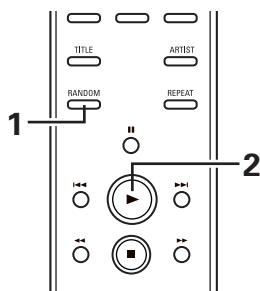
- La programmation est aussi possible lorsque le support du disque est ouvert.
- Vous pouvez programmer jusqu'à 30 pistes.

1. En mode d'arrêt, appuyer sur la touche PROGRAM.
    - Le témoin "PROGRAM" s'allume.
  2. Appuyer sur les touches de numérotées et la touche +10 pour sélectionner la plage à programmer.
    - Par exemple, pour programmer la 3ème plage et la 12ème plage, appuyer sur les touches **PROGRAM**, **3**, **+10** et **2**.
  3. Appuyer sur la touche ►.
    - Les plages sont lues dans l'ordre programmé.
- \* Pour confirmer l'ordre de lecture programmée, appuyer sur la touche CALL en mode d'arrêt. L'ordre de lecture programmée apparaît sur l'affichage.
- \* Pour annuler toute la programmation, appuyez sur la touche DIRECT ou sur la touche ▲ en mode d'arrêt.
- \* Si une plage erronée est programmée, appuyer sur la touche CLEAR, puis programmer la plage appropriée. (La dernière plage dans le programme est effacée chaque fois que la touche CLEAR est enfoncée.)

**(6) Lecture de plages en ordre aléatoire (Télécommande uniquement)**

**[Lecture Aléatoire]**

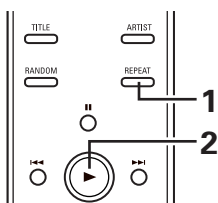
- Toutes les plages enregistrés sur le disque peuvent être lues une fois en ordre aléatoire.



1. En mode d'arrêt, appuyer sur la touche RANDOM.
    - Le témoin "RANDOM" s'allume.
  - \* Si enfoncée pendant la lecture, la lecture aléatoire commence à partir de cette plage.
  2. Appuyer sur la touche ►.
    - Une plage est sélectionnée automatiquement et la lecture démarre.
  - \* Pendant la lecture programmée: Les plages programmées sont lues en ordre aléatoire.
  - \* Pendant la lecture répétée: Les plages sont lues une fois en ordre aléatoire, puis lues à nouveau dans un ordre différent, en continu.
- \* Pour annuler la lecture aléatoire, appuyez sur la touche RANDOM en mode d'arrêt. La lecture normale reprend.

**(7) Lecture Répétée (Télécommande uniquement)**

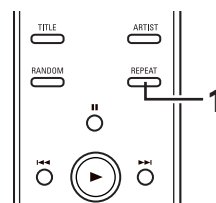
**① Lecture de manière répétitive de toutes les plages [Répétition de toutes les plages]**



1. En mode d'arrêt, appuyer une fois sur la touche REPEAT.
  - Le témoin "REPEAT ALL" s'allume.
2. Appuyer sur la touche ►.

- \* Le mode de répétition de toutes les plages peut également être réglé par la pression sur la touche REPEAT pendant la lecture.
- \* Le mode de répétition d'une plage est réglé si la touche REPEAT est enfoncée à nouveau pendant la lecture répétitive.
- \* Si la touche REPEAT est enfoncée pendant la lecture programmée, les plages programmées sont lues de manière répétitive.
- \* Pour annuler le mode de répétition de toutes les plages, appuyer deux fois sur la touche REPEAT.

**② Lire une plage unique de manière répétée [Répétition d'une plage]**

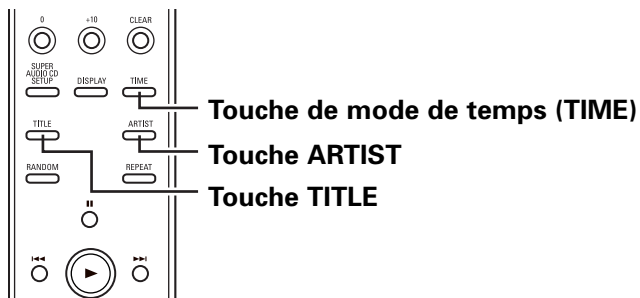


1. Pendant la lecture, appuyer deux fois sur la touche REPEAT.
  - Le témoin "REPEAT 1" s'allume.

- \* Lorsque vous appuyez deux fois sur la touche REPEAT en mode d'arrêt, la lecture est réglée sur la première plage. Appuyez sur la touche ► pour démarrer la lecture.
- \* Appuyer à nouveau sur la touche REPEAT pour annuler le mode de répétition d'une plage. L'affichage et la lecture reviennent à l'état normal.

## (8) Pour afficher un texte (Super Audio CD uniquement)

- Sur les Super Audio CD qui contiennent des informations sous forme de texte, ces dernières peuvent être affichées en mode d'arrêt ou de lecture.
- Le titre de l'album, le nom de l'artiste et les titres des plages peuvent être affichés.
- Il est possible d'afficher les lettres majuscules et minuscules, les chiffres et certains symboles.



### ① Affichage du texte en mode d'arrêt

- Lorsque vous appuyez sur la touche TITLE, le titre de l'album défile sur l'affichage.
- Lorsque vous appuyez sur la touche ARTIST, le nom de l'artiste défile sur l'affichage.

### ② Affichage du texte en mode lecture

- Lorsque vous appuyez sur la touche TITLE, le titre de la plage en cours de lecture défile sur l'affichage.

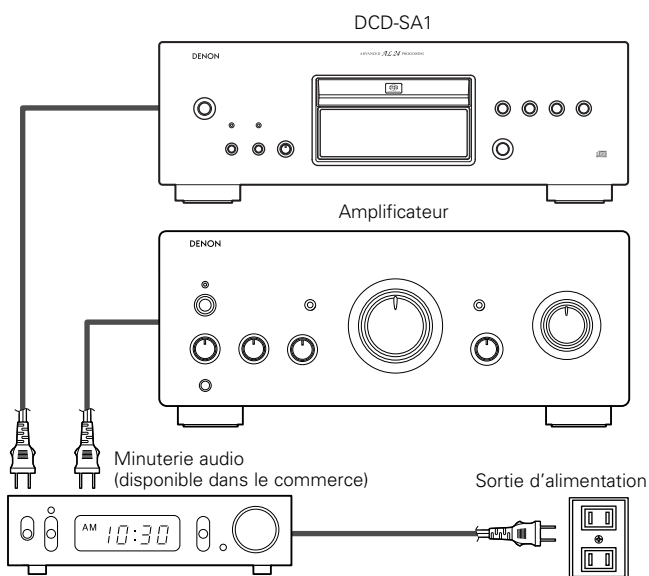
\* Pour afficher la durée de l'enregistrement lorsque des informations texte sont affichées, appuyez sur la touche de mode TIME.

\* Lorsque vous appuyez sur la touche TITLE ou ARTIST, le texte défile une fois, puis seuls les 13 premiers caractères du texte s'affichent.

\* Si la plage change pendant que le titre de la plage défile, le titre de la nouvelle plage s'affiche.

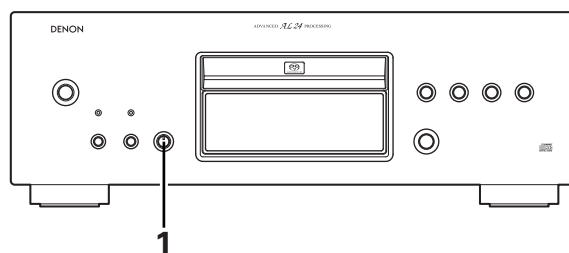
\* "NO TEXT" s'affiche si vous appuyez sur la touche TITLE ou ARTIST lorsqu'un disque ne contenant pas d'informations texte est chargé.

## 8 REPRODUCTION SUR MINUTERIE



1. Mettez tous les éléments du système sous tension.
2. Réglez le sélecteur d'entrée de l'amplificateur sur le mode de lecteur de CD.
3. Assurez-vous qu'un disque soit chargé dans le réceptacle de disque.
4. Vérifiez l'heure sur la minuterie puis réglez l'heure de mise sous tension désirée.
5. Mettez la minuterie audio sous tension (ON).  
L'alimentation est mise hors tension automatiquement dans tous les éléments connectés à la minuterie.
6. Lorsque le temps de mise sous tension pré-réglé est atteint, l'alimentation est mise sous tension dans les éléments du système et la reproduction du disque compact commence à partir de la première plage.

## 9 UTILISATION COMME UN CONVERTISSEUR N/A



1. Sélectionner "OPTICAL" ou "COAXIAL" avec le bouton MODE.

- "—" apparaît d'abord sur l'affichage de numéro de plage, puis la fréquence d'échantillonnage de l'entrée externe apparaît. (par ex. "EXT IN 192k"). (Seul "—" est affiché si la fréquence d'échantillonnage ne peut pas être détectée.)

### REMARQUES:

- Les signaux ne peuvent être émis qu'au format analogique.
- Seuls les signaux PCM linéaires d'une fréquence d'échantillonnage de 32 kHz, 44,1 kHz, 48 kHz, 88,2 kHz, 96 kHz, 176,4 kHz ou 192 kHz peuvent être lus sur cet appareil. Ne pas lire de signaux autres que les PCM linéaires (CD-ROM, Dolby Digital, DTS, etc.). Le bruit généré risque d'endommager les enceintes.
- Lorsque la fréquence d'échantillonnage est commutée, le circuit de sourdine est activé pendant 1 ou 2 secondes, et le son peut être interrompu.

## 10 LOCALISATION DES PANNES

### Vérifications à effectuer avant de supposer que le lecteur fonctionne mal.

- **Toutes les connexions sont-elles correctes?**
- **Les instructions du manuel ont-elles bien été suivies?**
- **L'amplificateur et les haut-parleurs fonctionnent-ils correctement?**

Si le DCD-SA1 semble ne pas fonctionner correctement, vérifier le tableau ci-dessous. Si le problème n'est pas résolu, le DCD-SA1 peut être endommagé. Eteindre l'appareil, débrancher le câble d'alimentation et contacter le revendeur ou le point de vente DENON le plus proche.

#### Le réceptacle de disque ne s'ouvre pas ou ne se ferme pas.

- L'alimentation est-elle branchée? .....Voir page 33.

#### Lorsqu'un disque eset chargé, "NO DISC" est affiché.

- Le disque est-il correctement chargé? .....Voir page 33.
- Essayez-vous de lire un disque autre qu'un CD ou un Super Audio CD? .....Voir page 31.

#### Lorsqu'on appuie sur la touche ►, la lecture ne commence pas.

- Le disque est-il sale ou rayé? .....Voir page 31.

#### Le son ne sort pas ou eset déformé.

- Le cordon de sortie est-il connecté correctement à l'amplificateur? .....Voir pages 28, 29.
- Les commandes de l'amplificateur ont-elles été réglées de façon correcte?

#### Aucune donnée ne sort de la prise de sortie numérique (OPTICAL/COAXIAL).

- Avec les Super Audio CD, aucun signal numérique n'est émis. ....Voir page 29.
- La touche DIGITAL OUT est-elle désactivée? .....Voir page 30.

#### La reproduction n'este pas possible sur une partie particulière du disque.

- Le disque eset-il rayé ou sale? .....Voir page 31.

#### La reproduction programmée ne fonctionne pas.

- La programmation a-t-elle été effectuée de façon correcte? .....Voir page 36.

#### Les disques CD-R et CD-RW ne peuvent pas être lus.

- En ce qui concerne les disques CD-R/RW, le disque a-t-il été finalisé? .....Voir page 31.

#### Fonctionnement incorrect lorsque les touches de la télécommande sont enfoncées.

- La télécommande est-elle utilisée trop loin du lecteur? .....Voir page 32.
- Y a-t-il des obstacles au rayon?
- Le détecteur de la télécommande est-il exposé à une lumière forte?
- Les piles sont-elles épuisées?

## 11 CARACTERISTIQUES PRINCIPALES

### ■ Audio

#### • Sortie analogique

##### Nombre de canaux:

[Super Audio CD]

2 channels

[CD]

2 channels

##### Réponse en fréquence:

2 ~ 100.000 Hz

2 ~ 20.000 Hz

##### Etendue de la réponse en fréquence:

2 ~ 50.000 Hz (-3 dB)

2 ~ 20.000 Hz

##### Rapport signal-bruit:

117 dB

120 dB

##### Gamme dynamique:

110 dB

100 dB

##### Distorsion harmonique:

0,0005 % (1 kHz)

0,0015 % (1 kHz)

##### Pleurage et scintillement:

Inférieur au limites meurables

Inférieur au limites meurables

##### Tension de sortie (UNBALANCED):

2,0 V (10 k $\Omega$ /ohms)2,0 V (10 k $\Omega$ /ohms)

##### Tension de sortie (BALANCED):

2,0 V (10 k $\Omega$ /ohms)2,0 V (10 k $\Omega$ /ohms)

##### Système de signaux:

1 bit DSD

16 bit linear PCM

##### Fréquence d'échantillonnage:

2,822 MHz

44,1 kHz

##### Disques:

Format de Super Audio CD

Format de Disque Compact

#### • Sortie numérique

##### Coaxial:

-

0,5 Vp-p/75  $\Omega$ /ohms

##### Optical:

-

-15 ~ 21 dBm

##### Longueur d'onde de l'émission lumineuse:

-

660 nm

#### • Entrée numérique

##### Format:

Interface audio numérique (PCM linéaire)

##### Coaxial:

0,5 Vp-p/75  $\Omega$ /ohms

##### Optical:

Entrée de l'émission lumineuse: -27 dBm ou plus

Longueur d'onde de l'émission lumineuse: 660 nm

### ■ General characteristics

#### Alimentation:

230 V CA, 50 Hz

#### Consommation en courant:

35 W

#### Dimensions extérieures maximales:

434 (largeur) x 150 (hauteur) x 410 (profondeur) mm (Parties protubérantes incluses)

#### Poids:

21,8 kg

### ■ Télécommande:

#### Type:

RC-997

Système à pulsations infra-rouges

#### Alimentation:

CC 3 V, 2 piles "AAA" (R03)

#### Dimensions extérieures maximales:

44 (largeur) x 233 (hauteur) x 22 (profondeur) mm

#### Poids:

165 g (avec les piles)

\* L'apparence et les caractéristiques sont susceptibles de modifications sans avertissement.

Grazie per avere acquistato il lettore di Super Audio CD di DENON. Leggere attentamente le istruzioni per familiarizzare con il lettore di Super Audio CD e ottenere così risultati ottimali.  
Conservare queste istruzioni per riferimento futuro, nel caso in cui dovessero verificarsi problemi.

**PRECAUZIONI:**

**1. Maneggiare con cura il cavo d'alimentazione**

Fare attenzione a non danneggiare o deformare il cavo d'alimentazione. In caso contrario si creano pericoli di scosse o di guasti. Quando si scollega il cavo di alimentazione dalla presa a parete, tenere la spina e non tirare con forza la corda.

**2. Non aprire il coperchio superiore**

Per evitare pericoli di scosse non aprire il coperchio superiore. Nel caso di un qualche problema rivolgersi al rivenditore DENON.

**3. Non inserire alcun oggetto all'interno**

Evitare che oggetti metallici entrino nel lettore di Super Audio CD e non versare liquidi sull'unità. In caso contrario si creano pericoli di scosse o di guasti.

**NOTA:**

Questo lettore di Super Audio CD impiega un laser a semiconduttore. Per ottenere prestazioni ottimali, si consiglia di utilizzare l'unità in ambienti chiusi a una temperatura compresa tra 5°C (41°F) e 35°C (95°F).

Scrivere e conservare il nome del modello e il numero di serie dell'apparecchio visualizzati sull'etichetta dei valori nominali.  
Nome del modello: DCD-SA1  
Numero di serie \_\_\_\_\_

**— INDICE —**

<b>1</b>	COLLEGAMENTI .....	39, 40
<b>2</b>	NOMENCLATURA E FUNZIONAMENTO DELLE PARTI .....	41, 42
<b>3</b>	PRECAUZIONI RELATIVE AI DISCHI .....	42
<b>4</b>	TELECOMANDO .....	43, 44
<b>5</b>	APERTURA E CHIUSURA DEL PIATTO PORTADISCO E CARICAMENTO DEI DISCHI .....	44
<b>6</b>	RIPRODUZIONE NORMALE .....	45
<b>7</b>	VARIE FUNZIONI DI RIPRODUZIONE .....	46 ~ 48
<b>8</b>	RIPRODUZIONE CONTROLLATA DAL TIMER .....	48
<b>9</b>	USO COME CONVERTITORE D/A .....	48
<b>10</b>	RISOLUZIONE DEI PROBLEMI .....	49
<b>11</b>	SPECIFICHE PRINCIPALI .....	49

**■ ACCESSORI**

**Assicuratevi di controllare che i seguenti accessori siano stati inclusi nella scatola insieme all'unità principale:**

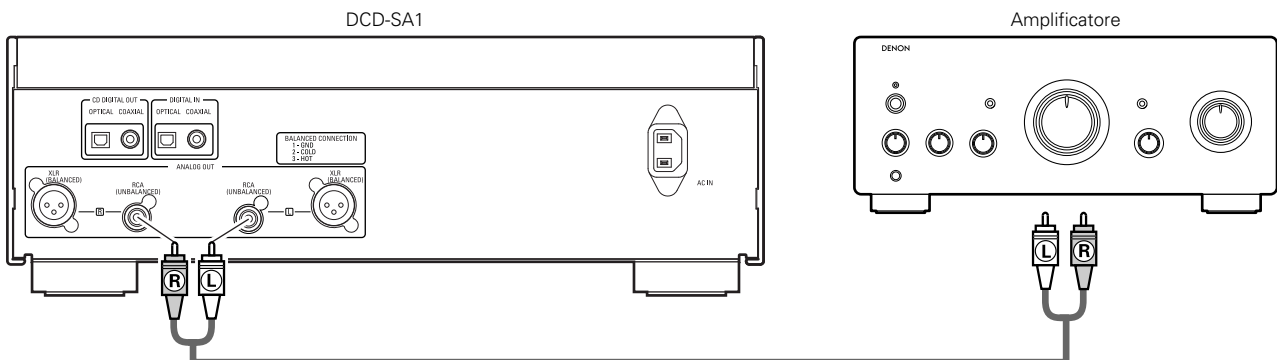
<b>1</b>	Telecomando (RC-997) .....	1
<b>2</b>	Batterie R03/AAA .....	2
<b>3</b>	Cavo della presa pin RCA .....	1
<b>4</b>	Cavo di alimentazione .....	1
<b>5</b>	Istruzioni per l'uso .....	1
<b>6</b>	Lista delle stazioni di servizio .....	1

**1 COLLEGAMENTI**

**(1) Collegamenti della prese di uscita analogica**

**1 UNBALANCED**

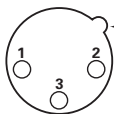
- Utilizzare il cavo della presa pin RCA in dotazione per collegare i jack di uscita (ANALOG OUT) sinistro (L) e destro (R) dell'unità DCD-SA1 ai jack di ingresso CD, AUX o TAPE PLAY sinistro (L) e destro (R) dell'amplificatore.



**2 BALANCED**

- Eseguire il collegamento come mostrato nell'immagine utilizzando un cavo del connettore Cannon (di tipo XLR-3-32) (disponibili in commercio).
- Layout dei segnali del cavo di connessione Cannon

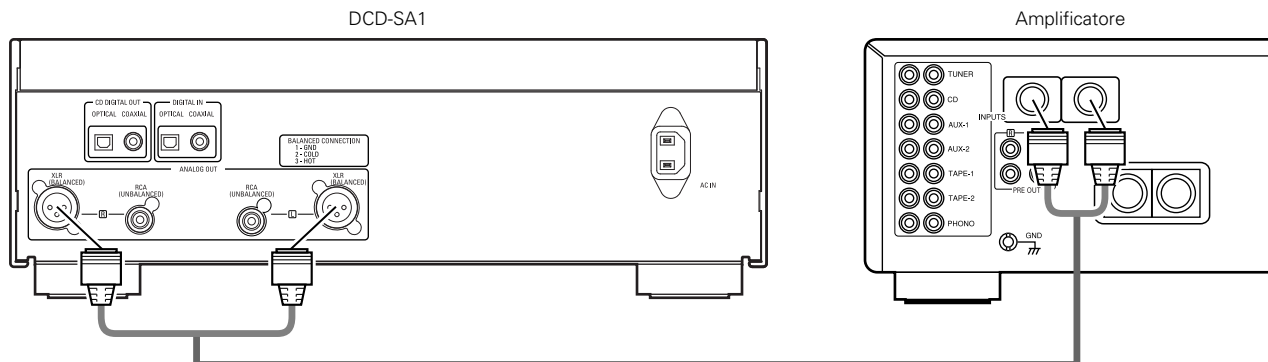
- 1: MASSA  
2: NON ATTIVO  
3: ATTIVO



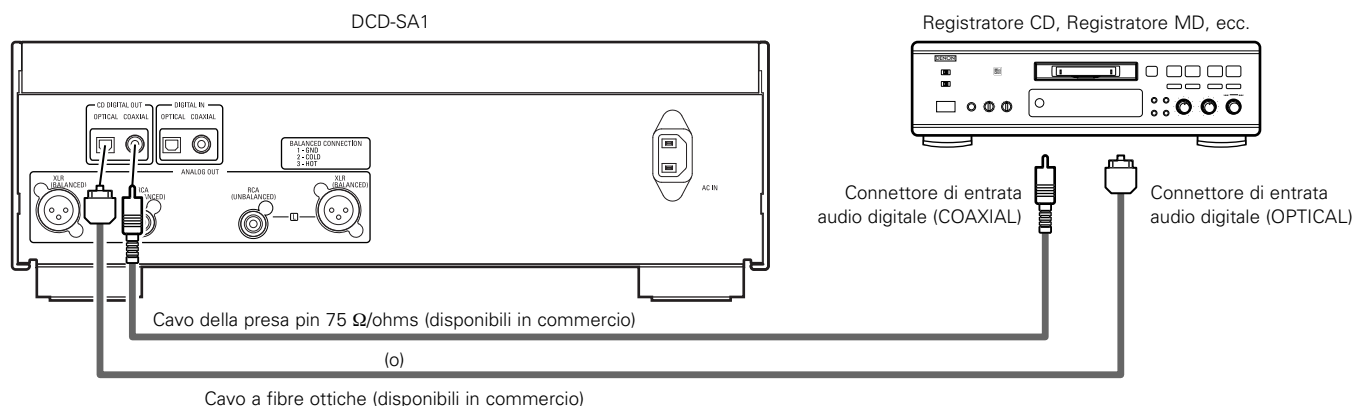
← Allineare la parte sporgente del connettore allo slot.

**NOTA:**

- Non cortocircuitare i pin ATTIVO o il pin NON ATTIVO con il pin MASSA.



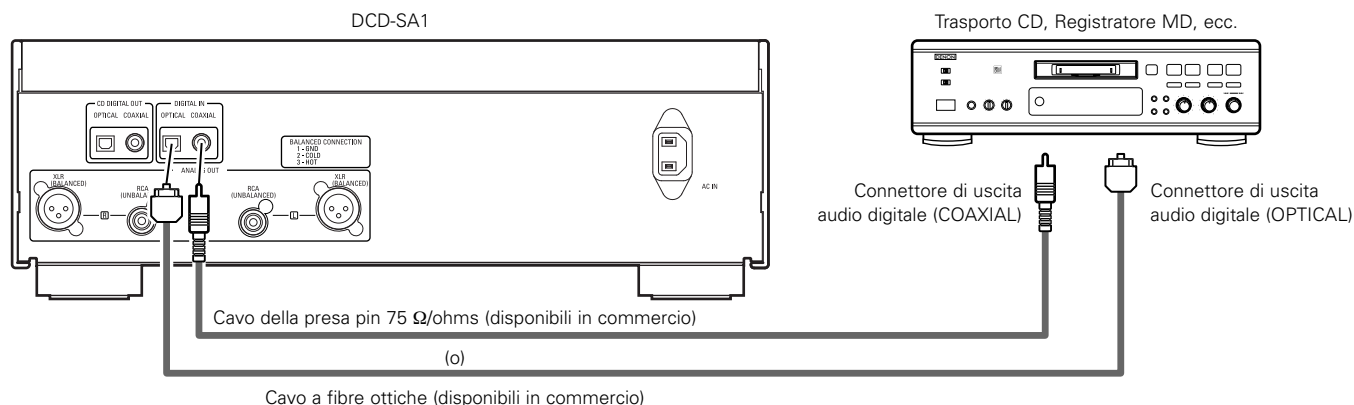
**(2) Collegamenti della presa di uscita digitale (COAXIAL/OPTICAL)**



**NOTA:**

- Con i Super Audio CD, non viene emesso alcun segnale digitale.

**(3) Collegamenti della presa di entrata digitale (COAXIAL/OPTICAL)**



**NOTA:**

- In questa unità è possibile riprodurre solo segnali PCM lineari con una frequenza di campionamento di 32 kHz, 44,1 kHz, 48 kHz, 88,2 kHz, 96 kHz, 176,4 kHz o 192 kHz. Non immettere segnali diversi da quelli PCM lineari (CD-ROM, Dolby Digital, segnali DTS e così via), poiché potrebbe essere generato del rumore che può danneggiare gli altoparlanti.



## 2 NOMENCLATURA E FUNZIONAMENTO DELLE PARTI (Vedere la pagina 3.)

### (1) Pannello anteriore

#### 1 Interruttore POWER

- Premete questo tasto una volta per accendere la corrente.
- Se un disco viene caricato quando l'unità è accesa, la riproduzione viene avviata automaticamente.
- Premete lo stesso tasto nuovamente nella posizione "OFF" per spegnere la corrente.

#### 2 Tasto SUPER AUDIO CD SETUP

- Utilizzare questo tasto per attivare il layer del Super Audio CD e impostare il layer con priorità di riproduzione più alta.
- Il nome del layer appena impostato viene indicato sul display ogni volta che si preme il tasto.

→ STEREO → PCM CONV. → CD →

##### STEREO:

Viene riprodotto il layer (stereo) del Super Audio CD.

##### PCM CONV.:

I segnali DSD del Super Audio CD vengono convertiti in formato PCM e riprodotti.

##### CD:

Viene riprodotto il layer CD.

- \* Per ulteriori informazioni, vedere la sezione "Impostazione del layer con priorità di riproduzione alta per i Super Audio CD" (pagina 45).

#### 3 Tasto DIGITAL OUT

- Utilizzare questo tasto per attivare e disattivare l'uscita digitale.

#### 4 Manopola MODE

- Usare questo tasto per selezionare la fonte del programma che deve essere emessa.

##### NORMAL:

Viene emessa l'origine riprodotta su questa unità.

##### PURE DIRECT:

Vengono disattivati sia l'uscita digitale che il display. In modalità PURE DIRECT, non funzioneranno né il tasto DIGITAL OUT sull'unità principale né il tasto DISPLAY sul telecomando.

##### EXT. IN COAXIAL:

Verrà emessa l'origine di programmazione collegata al presa di entrata digitale (COAXIAL).

##### EXT. IN OPTICAL:

Verrà emessa l'origine di programmazione collegata al presa di entrata digitale (OPTICAL).

#### 5 Sensore per il telecomando

- Questo sensore riceve i raggi infrarossi trasmessi dal telecomando.
- Per il controllo a distanza, puntate il telecomando RC-997, in dotazione, verso questo sensore.

#### 6 Display

- Fate riferimento alla pagina 42.

#### 7 Tasto di apertura/chiusura del piatto portadisco (▲)

- Premete questo tasto per aprire e chiudere il piatto portadisco.

#### 8 Tasto di ricerca automatica in avanti (▶▶I)

- Premete questo tasto per far spostare il fonorivelatore all'inizio del brano successivo. Premetelo di nuovo per farlo avanzare agli altri brani.

#### 9 Tasto di ricerca automatica inversa (I◀◀)

- Premete questo tasto per far tornare il fonorivelatore all'inizio del brano in fase di riproduzione. Premetelo di nuovo per tornare indietro ad altri brani.

#### 10 Tasto di arresto (■)

- Premete questo tasto per arrestare la riproduzione.

#### 11 Tasto di riproduzione/pausa (▶/II)

- Premete questo tasto per dare inizio alla riproduzione del disco.
- Se il piatto portadisco è aperto, si chiude ed ha inizio la riproduzione.
- Premete questo tasto per arrestare momentaneamente la riproduzione.

#### 12 Piatto portadisco

- Inserite i dischi qui. (Vedere pagina 44.)
- Servitevi del tasto di apertura/chiusura del piatto portadisco 7 per aprire e chiudere il piatto portadisco.
- Si può anche chiudere il piatto portadisco premendo il tasto di riproduzione/pausa 11.

#### 13 Indicatore Super Audio CD

- Questo indicatore si accende durante la riproduzione di Super Audio CD.

#### 14 Advanced AL24 Processing indicator

- Quando viene caricato un CD oppure viene impostata la modalità layer CD del Super Audio CD, il circuito di elaborazione AL24 avanzato (che consente di riprodurre le forme d'onda analogiche) viene attivato e si illumina. Il circuito si illumina inoltre quando i dati digitali vengono immessi da uno degli ingressi esterni (OPTICAL o COAXIAL).

### (2) Il pannello posteriore

#### 15 Presa di uscita digitale (OPTICAL)

- I dati digitali saranno trasformati in segnali ottici da questa presa.
- Effettuate il collegamento usando un cavo di fibre ottiche (disponibili in commercio).

- \* Con i Super Audio CD, non viene emesso alcun segnale digitale.

#### 16 Presa di uscita digitale (COAXIAL)

- Questa presa sviluppa i dati digitali.
- Eseguire il collegamento utilizzando un cavo della presa pin coassiale da 75 Ω/ohms disponibile in commercio e adatto per i collegamenti dell'audio digitale.

- \* Con i Super Audio CD, non viene emesso alcun segnale digitale.

#### 17 Digital input jack (OPTICAL)

- I dati digitali vengono immessi in questa presa in forma ottica.

#### 18 Presa di entrata digitale (COAXIAL)

- I dati digitali sono alimentati a questa presa.

#### 19 Entrata di corrente (AC IN)

- Collegare all'alimentazione elettrica utilizzando il cavo di alimentazione incluso.

#### 20 Prese di uscita analogica (XLR BALANCED)

- Usate queste prese per il collegamento alle prese di entrata bilanciata dell'amplificatore.
- Eseguire il collegamento utilizzando un cavo del connettore Cannon (di tipo XLR-3-32) (disponibili in commercio).

#### 21 Prese di uscita analogica (RCA UNBALANCED)

- Collegare queste prese con le prese di ingresso dell'amplificatore.
- Collegare tramite il cavo della presa pin RCA in dotazione o un cavo di collegamento disponibile in commercio.

**(3) Display**

- 22 Si illumina quando viene caricato un CD oppure viene impostata la modalità layer CD del Super Audio CD.
- 23 Si illumina quando viene visualizzato il numero della traccia.
- 24 Si illuminano per indicare la modalità di visualizzazione del tempo.
- 25 Si illumina per indicare il canale audio in fase di riproduzione.  
L : Canale anteriore sinistro  
R : Canale anteriore destro
- 26 Si illumina nel modo di riproduzione casuale.
- 27 Si illumina nel modo di riproduzione ripetuta.  
REPEAT ALL : Si illumina quando viene impostata la modalità di ripetizione di tutte le tracce.  
REPEAT 1 : Si illumina quando viene impostata la modalità di ripetizione di una sola traccia.
- 28 Visualizza il titolo, il numero del brano e il tempo trascorso durante la riproduzione.
- 29 Si illumina nel modo di pausa.
- 30 Si illumina nella modalità di riproduzione programmata.
- 31 Si illumina nel modo di riproduzione.

**3 PRECAUZIONI RELATIVE AI DISCHI**

**Dischi**

■ **Super Audio CD**

Sull'unità possono essere riprodotti solo i dischi Super Audio CD che contengono uno dei loghi mostrati a destra.

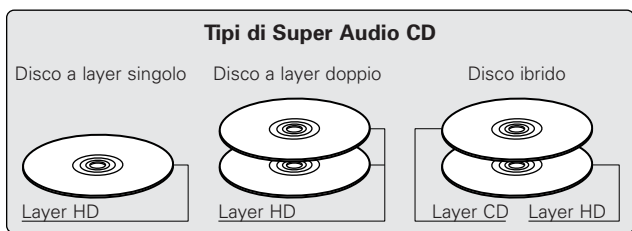


Sono disponibili tre tipi di Super Audio CD.

- ① Disco a layer singolo  
Il Super Audio CD a layer singolo è costituito da un solo layer HD.
- ② Disco a layer doppio  
Super Audio CD con un doppio layer HD, che offre tempo di riproduzione esteso e un'elevata qualità del suono.
- ③ Disco ibrido  
Super Audio CD a due layer costituito da un layer HD e da un layer CD. I segnali sul layer CD possono essere riprodotti su lettori CD standard.

• **Informazioni sul layer HD**

Tutti i Super Audio CD contengono un layer HD (High Density) con segnali del Super Audio CD ad alta densità. Questo layer contiene un'area del canale stereo, un'area multicanale oppure sia l'area del canale stereo che quella multicanale.



**NOTA:**

- L'unità non consente di eseguire la riproduzione multicanale.

■ **Disco compatto**

In questa unità è possibile riprodurre solo i dischi CD contrassegnati dal logo mostrato a destra.



■ **CD-R/-RW Disco**

Può non essere possibile riprodurre dischi CD-R o CD-RW a causa di graffi, sporcizia, condizioni di registrazione o proprietà del masterizzatore. Non è possibile riprodurre dischi non finalizzati.

**Uso dei dischi**

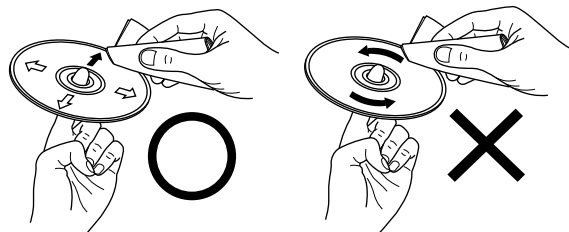
Evitate di toccare la superficie dei dischi durante l'inserimento e la rimozione dal lettore.

Fate attenzione a non lasciare impronte digitali sulla superficie incisa (il lato con i colori dell'arcobaleno).



**Pulizia dei dischi**

- Impronte digitali o sporcizia sul disco possono compromettere la qualità del suono e dell'immagine durante la riproduzione. Pulite i dischi da impronte digitali e sporcizia.
- Per la pulizia dei dischi, utilizzate un set di pulizia disponibile in commercio oppure un panno morbido.

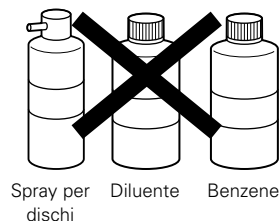


Strofinare leggermente dal centro verso l'esterno.

Non strofinare con un movimento circolare.

**NOTA:**

- Non utilizzate spray per dischi oppure antistatici. Non utilizzate inoltre sostanze chimiche volatili come benzene o diluenti.

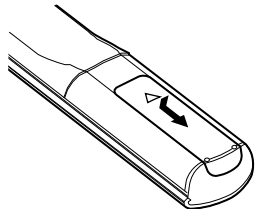


## 4 TELECOMANDO

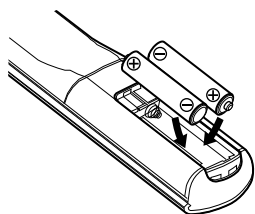
■ Il DCD-SA1 può essere controllato a distanza utilizzando il telecomando (RC-997).

### (1) Inserimento delle batterie

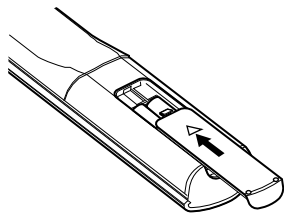
① Togliete il coperchio sul retro del telecomando.



② Inserite 2 batterie R03/AAA nel vano batterie rispettando le polarità.



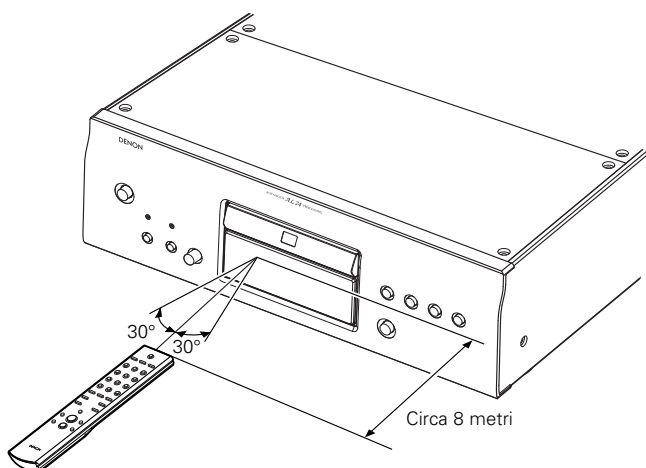
③ Chiudete il coperchio.



#### Precauzioni per le batterie

- Utilizzate esclusivamente batterie R03/AAA.
- Sostituite le batterie dopo circa un anno, a seconda della frequenza di utilizzo del telecomando.
- Se il telecomando non funziona a breve distanza dall'unità principale, sostituite le batterie anche se non è trascorso un anno.
- La batteria inclusa è solo per verificare il funzionamento. Sostituirla con una nuova batteria prima possibile.
- Inserite le batterie nelle direzioni corrette, rispettando i simboli ⊕ e ⊖ nel vano batterie del telecomando.
- Per prevenire danni o perdite di liquido:
  - Non utilizzate una batteria nuova insieme ad una batteria vecchia.
  - Non utilizzate due tipi di batterie differenti.
  - Non cortocircuitate, smontate, riscaldate o gettate le batterie nel fuoco.
- Togliete le batterie se prevedete di non utilizzare il telecomando per un periodo prolungato.
- In caso di perdite dalle batterie, rimuovete accuratamente il liquido dal vano batterie ed inserite nuove batterie.

### (2) Utilizzo del telecomando

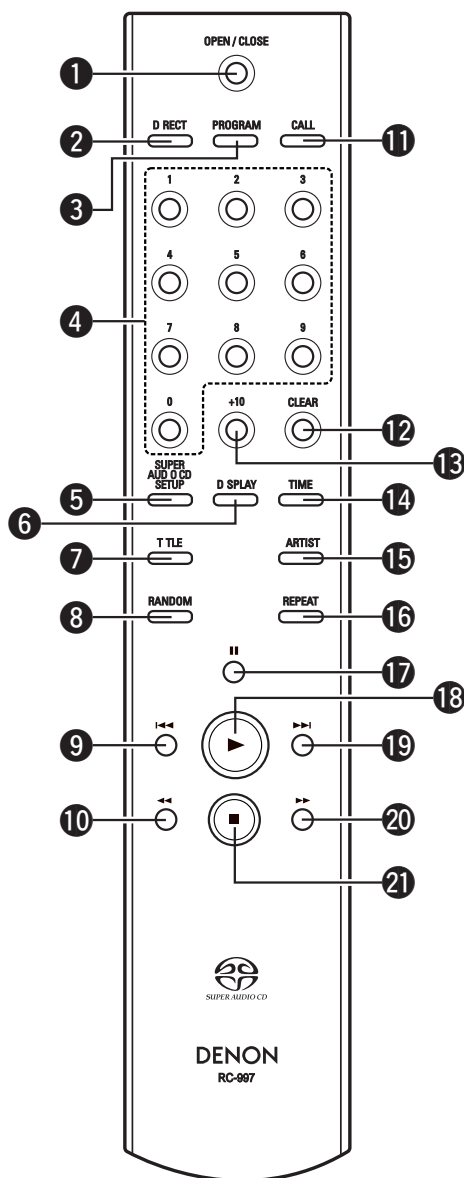


- Quando si utilizza il telecomando, puntarlo verso il sensore del telecomando come mostrato nell'immagine.
- Il telecomando può essere utilizzato ad una distanza di circa 8 metri. Questa distanza può essere minore qualora vi siano oggetti tra il telecomando e l'unità principale oppure se il telecomando non viene puntato direttamente verso il sensore del telecomando.
- Il telecomando può essere utilizzato ad un'inclinazione max di 30° rispetto al sensore del telecomando.

#### NOTE:

- Se il sensore del telecomando è stato esposto alla luce solare diretta oppure ad un'intensa luce artificiale, il telecomando può risultare difficile da utilizzare.
- Non premete contemporaneamente i tasti sul telecomando e sull'unità principale. In caso contrario possono insorgere anomalie.

**(3) Nomi dei tasti del telecomando**



- ① Tasto di apertura/chiusura del piatto portadischi (▲)
- ② Tasto DIRECT
- ③ Tasto PROGRAM
- ④ Tasti di numerici (0 ~ 9)
- ⑤ Tasto SUPER AUDIO CD SETUP
- ⑥ Tasto DISPLAY
- ⑦ Tasto TITLE
- ⑧ Tasto RANDOM
- ⑨ Tasto di ricerca automatica inversa (I◀◀)
- ⑩ Tasto di ricerca manuale inversa (◀◀)
- ⑪ Tasto CALL
- ⑫ Tasto CLEAR
- ⑬ Tasto +10
- ⑭ Tasto del modo del tempo (TIME)
- ⑮ Tasto ARTIST
- ⑯ Tasto REPEAT
- ⑰ Tasto di pausa (II)
- ⑱ Tasto di riproduzione (▶)
- ⑲ Tasto di ricerca automatica in avanti (▶▶I)
- ⑳ Tasto di ricerca manuale in avanti (▶▶)
- ㉑ Tasto di arresto (■)

**\* Funzionamento continuo del tasto**

Se mantenete premuto il tasto di ricerca automatica in avanti (▶▶I), tasto di ricerca automatica inversa (I◀◀) o tasto +10, la funzione del tasto verrà ripetuta.

**5 APERTURA E CHIUSURA DEL PIATTO PORTADISCO E CARICAMENTO DEI DISCHI**

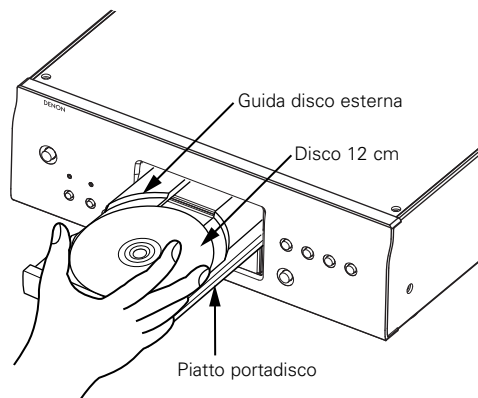
**(1) Apertura e chiusura del piatto portadischi**

- ① Accendete l'unità.
- ② Premete il tasto ▲.

**(2) Caricamento dei dischi**

- Sollevate il disco con cautela facendo attenzione a non toccare la superficie registrata e tenetelo con il lato etichetta verso l'alto.
- Aprite completamente il piatto portadischi, quindi inserite il disco.
- Impostare i dischi da 12 cm nella guida disco esterna e i dischi da 8 cm nella guida disco interna.
- Premete il tasto ▲. Il disco viene caricato automaticamente.
- Il piatto portadischi si chiude automaticamente quando si preme il tasto ▶/II.

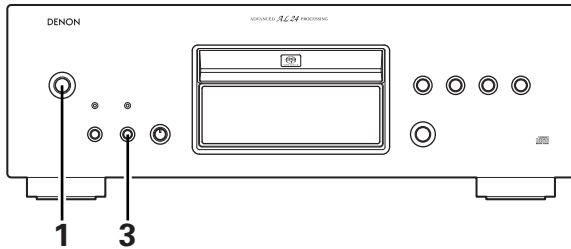
\* Se il vostro dito rimanesse incastrato nel portadischi mentre si chiude, premete il tasto ▲.



## 6 RIPRODUZIONE NORMALE

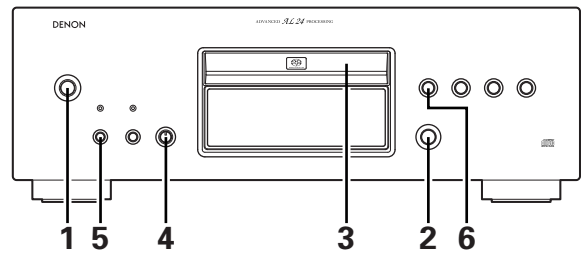
### (1) Impostazione del layer con priorità di riproduzione alta per i Super Audio CD

- È possibile impostare il layer per la riproduzione con priorità alta dopo che il disco è stato caricato.
- \* Il layer impostato con priorità di riproduzione alta alla consegna (impostazione predefinita) è il layer del Super Audio CD (stereo).



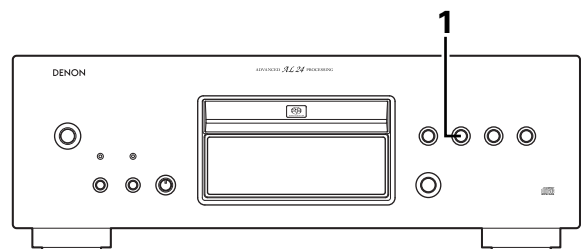
1. Premete l'interruttore POWER per accendere l'unità.
2. Verificare che non sia caricato alcun disco.
  - \* Se il layer viene attivato durante il caricamento del disco, il layer di riproduzione viene attivato per il disco caricato, tuttavia l'impostazione del layer con priorità di riproduzione alta non cambia.
3. Premere il tasto SUPER AUDIO CD SETUP e passare al layer da impostare.
  - \* Quando un disco viene caricato dopo avere eseguito le impostazioni richieste, viene visualizzato il contenuto registrato sul layer impostato.
  - \* Se viene caricato un disco che non contiene il layer impostato per la riproduzione con priorità alta, il contenuto registrato su un altro layer viene visualizzato automaticamente.
  - \* Questa impostazione viene memorizzata e conservata anche se il portadisco viene aperto o chiuso o l'unità viene spenta. Per modificare l'impostazione, ripetere la procedura riportata sopra.

### (2) Inizio della riproduzione



1. Premete l'interruttore POWER per accendere l'unità.
2. Premete il tasto ▲.
  - Il piatto portadisco si apre.
3. Caricare il disco nel piatto portadisco.
  - \* Per informazioni sul caricamento dei dischi, fare riferimento alla sezione "APERTURA E CHIUSURA DEL PIATTO PORTADISCO E CARICAMENTO DEI DISCHI". (Vederela pagina 44.)
4. Impostare il Manopola MODE su "NORMAL".
5. Per i Super Audio CD, utilizzare il tasto SUPER AUDIO CD SETUP per impostare il layer da riprodurre in base alle proprie esigenze.
  - \* Per controllare il layer attualmente riprodotto, premere una volta il tasto SUPER AUDIO CD SETUP. Verrà visualizzato "STEREO", "PCM CONV." o "CD". Premere nuovamente il tasto quando è visualizzata una di queste opzioni per attivare il layer da riprodurre.
6. Premete il tasto ►/||.
  - La riproduzione ha inizio.
  - La riproduzione si interrompe automaticamente al termine della riproduzione dell'ultima traccia del disco.

### (3) Arresto della riproduzione

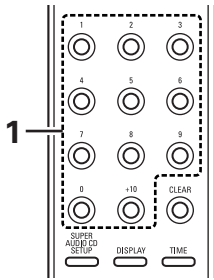


1. Durante la riproduzione, premete il tasto ■.
  - La riproduzione si arresta.

## 7 VARIE FUNZIONI DI RIPRODUZIONE

### (1) Riproduzione di una traccia specifica (Solo telecomando)

[Riproduzione diretto]



1. Utilizzate i tasti di numerici e il tasto +10 per immettere il numero del brano desiderato.

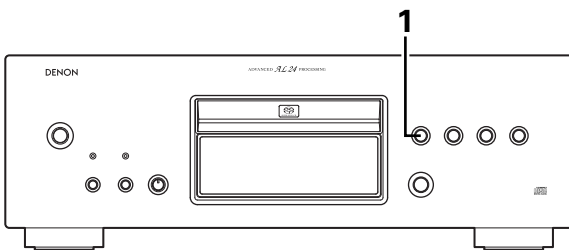
- Es.: Per ascoltare il brano numero 4 : **4**  
 Per ascoltare il brano numero 12 : **+10**, **2**  
 Per ascoltare il brano numero 30 : **+10**, **+10**, **+10**, **0**

La riproduzione inizia dal brano specificato.

### (2) Pausa della riproduzione in qualunque momento

[Pausa]

■ Utilizzare questa funzione per interrompere la riproduzione temporaneamente e riprenderla dallo stesso punto in un secondo momento.



1. Durante la riproduzione, premete il tasto **▶/II** (o il tasto **II** sul Telecomando).

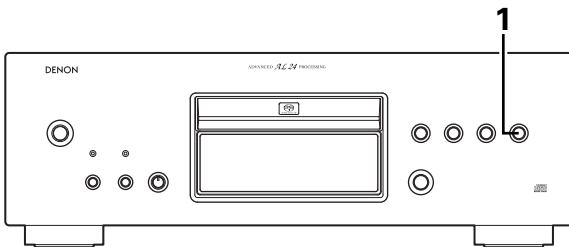
- L'apparecchio entra nel modo di pausa.

\* Per riprendere la riproduzione dalla posizione in cui si è fermato il disco, premete il tasto **▶/II** (o il tasto **▶** sul Telecomando).

### (3) Ricerca automatica

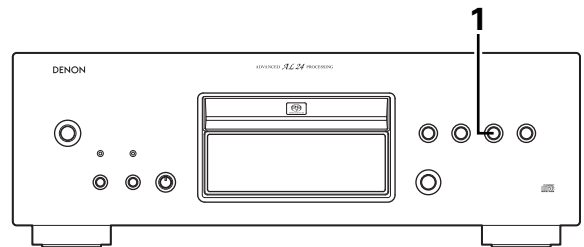
#### ① Avanzamento alla traccia successiva durante la riproduzione

#### ② Ritorno all'inizio della traccia corrente durante la riproduzione



1. Premete il tasto **▶▶**. (Attivabile dal telecomando)  
 • Premete il tasto più di una volta per avanzare all'inizio dei brani successivi.

\* Quando viene premuto il tasto **▶▶** durante la riproduzione casuale, la traccia successiva viene selezionata casualmente e riprodotta.



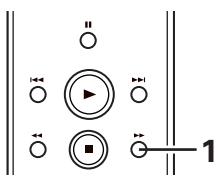
1. Premete il tasto **◀◀**. (Attivabile dal telecomando)  
 • Premete il tasto più di una volta per avanzare all'inizio dei brani precedenti.

### (4) Localizzazione di un brano quando ascoltate ad alta velocità (Solo telecomando) [Ricerca manuale]

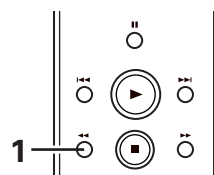
■ Potete saltare sul disco mentre ascoltate i contenuti ad alta velocità. Questa funzione è molto utile per la localizzazione di una certa parte nel mezzo di un brano lungo, da cui far iniziare la riproduzione.

#### ① Ricerca manuale in avanti

#### ② Ricerca manuale inversa



1. Durante la riproduzione, premete e tenete premuto il tasto **▶▶**.  
 • La riproduzione normale continua dal punto in cui è stato rilasciato il tasto.



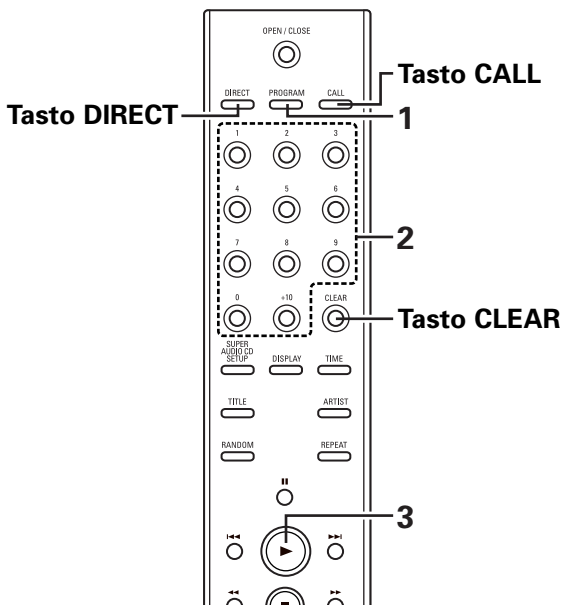
1. Durante la riproduzione, premete e tenete premuto il tasto **◀◀**.  
 • La riproduzione normale riprende dal punto in cui è stato rilasciato il tasto.

**NOTA:**

- Il suono può essere interrotto momentaneamente quando riprendete la normale riproduzione dal modo di ricerca manuale. Questo non è segno di malfunzionamento.

**(5) Riproduzione di tracce specifiche in un ordine specifico (Solo telecomando)**

**[Riproduzione programmata]**



- Con questa funzione è possibile scegliere tutte le tracce su disco che si desiderano e programmare la loro riproduzione in un qualunque ordine.
- Possono essere programmate fino a 30 tracce.

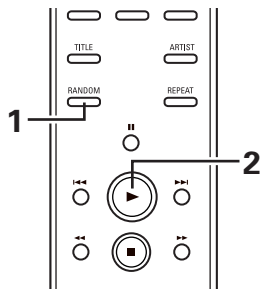
1. Premete il tasto PROGRAM nel modo di arresto.
  - Si illumina l'indicatore "PROGRAM".
2. Premete i tasti de numerici e i tasto +10 per selezionare il brano programmato.
  - Ad esempio, per programmare il terzo brano e il dodicesimo brano, premete **PROGRAM**, **3**, **+10** e **2**.
3. Premete il tasto ►.

- \* Per confermare l'ordine di riproduzione programmata, premete il tasto CALL nella modalità di arresto. L'ordine di riproduzione programmata appare sul display.
- \* Per annullare l'intera programmazione, premere il tasto DIRECT o il tasto ▲ nella modalità di arresto.
- \* Se programmate il brano sbagliato, premete il tasto CLEAR per poi programmare il brano corretto. (L'ultimo brano nel programma viene cancellato ogni volta che il tasto CLEAR viene premuto.)

**(6) Riproduzione dei brani in ordine casuale (Solo telecomando)**

**[Riproduzione casuale]**

- Tutti i brani registrati sul disco possono essere riprodotti una volta in ordine casuale.

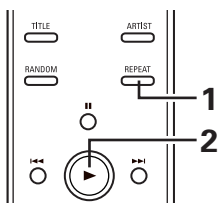


1. Premete il tasto RANDOM nel modo di arresto.
    - Si illumina l'indicatore "RANDOM".
    - \* Se premete questo tasto durante la riproduzione, ha inizio la riproduzione casuale dal brano in questione.
  2. Premete il tasto ►.
- \* Una traccia viene selezionata automaticamente e viene avviata la riproduzione.
  - \* Durante la riproduzione programmata: Le tracce programmate vengono riprodotte ordine casuale.
  - \* Durante la programmazione ripetuta: Le tracce vengono riprodotte una volta in ordine casuale, quindi riprodotte nuovamente con un ordine diverso, che viene ripetuto.
- \* Per annullare la riproduzione casuale, premere il tasto RANDOM nella modalità di arresto. Verrà ripresa la riproduzione normale.

**(7) Riproduzione ripetuta (Solo telecomando)**

**① Riproduzione ripetuta di tutti i brani**

**[Ripetizione di tutti i brani]**

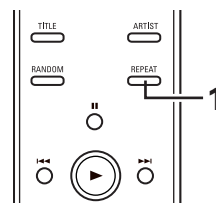


1. Premete il tasto REPEAT una volta nel modo di arresto.
  - Si illumina l'indicatore "REPEAT ALL".
2. Premete il tasto ►.

- \* Potete anche impostare il modo di riproduzione ripetuta di tutti i brani premendo il tasto REPEAT durante la riproduzione.
- \* Il modo di ripetizione di un brano viene impostato se premete il tasto REPEAT nuovamente durante la riproduzione ripetuta.
- \* Se premete il tasto REPEAT durante la riproduzione programmata, vengono riprodotte ripetutamente i brani programmati.
- \* Premete il tasto REPEAT due volte per uscire dal modo di ripetizione di tutti i brani.

**② Riproduzione ripetuta di un brano solo**

**[Ripetizione di un brano]**



1. Durante la riproduzione, premere il tasto REPEAT due volte.
  - Si illumina l'indicatore "REPEAT 1".

- \* Quando il tasto REPEAT viene premuto due volte in modalità di arresto, l'unità è pronta per la riproduzione della prima traccia. Premere il tasto ► per avviare la riproduzione.
- \* Premete il tasto REPEAT nuovamente per uscire dal modo di ripetizione di un brano. Il display e la riproduzione ritorneranno normali.



## (8) Per visualizzare il testo (Solo Super Audio CD)

- Con i Super audio CD che contengono informazioni di testo, è possibile visualizzare le informazioni di testo presenti sul disco in modalità di arresto o riproduzione.
- È possibile visualizzare il titolo dell'album, il nome dell'artista e i titoli delle tracce.
- I caratteri visualizzabili sono le lettere maiuscole e minuscole, i numeri e alcuni simboli.



### 1 Visualizzazione del testo in modalità di arresto

- Quando si preme il tasto TITLE, sul display scorre il titolo dell'album.
- Quando si preme il tasto ARTIST, sul display scorre il nome dell'artista dell'album.

### 2 Visualizzazione del testo in modalità di riproduzione

- Quando si preme il tasto TITLE, sul display scorre il titolo della traccia riprodotta correntemente.

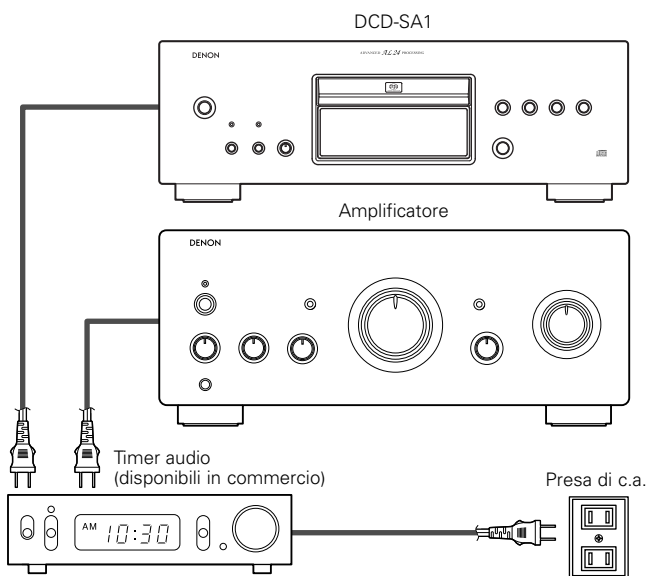
\* Per passare al display del tempo di registrazione durante la visualizzazione delle informazioni di testo, premere il tasto della modalità TIME.

\* Quando si preme il tasto TITLE o ARTIST, il testo scorre una volta, quindi vengono visualizzati solo i primi 13 caratteri del testo.

\* Quando la traccia viene attivata durante la visualizzazione del titolo della traccia, scorre il titolo della nuova traccia.

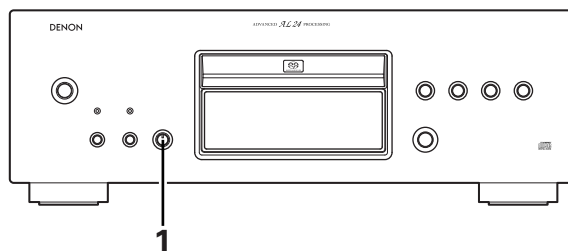
\* Se si preme il tasto TITLE o ARTIST quando viene caricato un disco che non contiene informazioni di testo, viene visualizzato "NO TEXT".

## 8 RIPRODUZIONE CONTROLLATA DAL TIMER



1. Accendere tutti i componenti.
2. Impostare il selettore d'ingresso sull'amplificatore in corrispondenza dell'ingresso a cui è collegato il lettore di CD.
3. Assicuratevi che è stato inserito un disco sul piatto portadisco.
4. Controllare l'orario sul timer e poi impostare il tempo di accensione desiderato.
5. Impostare il timer audio su ON.  
L'alimentazione viene automaticamente tolta a tutti componenti collegati al timer.
6. Quando viene raggiunto l'orario prestabilito, si accendono i componenti del sistema ed il CD inizia la riproduzione dalla prima traccia.

## 9 USO COME CONVERTITORE D/A



1. Selezionare "OPTICAL" o "COAXIAL" con il manopola MODE.
  - "—" appare sul display del numero del brano, quindi appare la frequenza di campionamento dell'ingresso esterno (per es. "EXT IN 192k"). (Viene visualizzato solo "—" se la frequenza di campionatura non può essere rilevata.)

### NOTE:

- I segnali possono essere messi solo in formato analogico.
- In questa unità è possibile riprodurre solo segnali PCM lineari con una frequenza di campionamento di 32 kHz, 44,1 kHz, 48 kHz, 88,2 kHz, 96 kHz, 176,4 kHz o 192 kHz. Non immettere segnali diversi da quelli PCM lineari (CD-ROM, Dolby Digital, segnali DTS e così via), poiché potrebbe essere generato del rumore che può danneggiare gli altoparlanti.
- Quando si cambia la frequenza di campionatura, il circuito di muto è attivato per 1 o 2 secondi, così che il suono può essere interrotto.



## 10 RISOLUZIONE DEI PROBLEMI

### Controllate i seguenti punti prima di assumere che il lettore sia guasto

- Sono corretti tutti i collegamenti?
- State seguendo le istruzioni fornite nel manuale?
- L'amplificatore e gli altoparlanti funzionano correttamente?

Se il DVD-SA1 sembra funzionare in modo anomalo, controllate la seguente tabella. Se non si riesce a risolvere il problema, forse il DVD-SA1 è guasto. Spegnete la corrente, scollegate il cavo di alimentazione dalla presa murale e rivolgetevi al luogo di acquisto o al più vicino ufficio di vendita della DENON.

#### Il piatto portadisco non si apre o non si chiude.

- Il lettore è acceso?.....Vedere la pagina 44.

#### Quando si carica un disco, viene visualizzato "NO DISC".

- Il disco è caricato correttamente? .....Vedere la pagina 44.
- Si è cercato di riprodurre un disco diverso da un CD o da un Super Audio CD? .....Vedere la pagina 42.

#### La riproduzione non ha inizio alla pressione del tasto ►.

- Il disco è sporco o graffiato?.....Vedere la pagina 42.

#### Non si sente alcun suono o il suono è distorto.

- Il cavo di uscita è collegato in modo corretto all'amplificatore? .....Vedere la pagine 39, 40.
- I controlli dell'amplificatore sono stati impostati correttamente?

#### Non vengono emessi dati dal jack di uscita digitale (OPTICAL/COAXIAL).

- Con i Super Audio CD non viene emesso alcun segnale digitale. ....Vedere la pagina 40.
- Il tasto DIGITAL OUT è disattivato?.....Vedere la pagina 41.

#### Una sezione specifica del disco non si sente.

- Il disco è sporco o graffiato?.....Vedere la pagina 42.

#### La riproduzione programmata non funziona.

- La programmazione è stata eseguita in modo corretto? .....Vedere la pagina 47.

#### Non è possibile riprodurre dischi CD-R e CD-RW.

- E' stato finalizzato il disco per i dischi CD-R/RW? .....Vedere la pagina 42.

#### Operazione non corretta quando vengono premuti i tasti del telecomando.

- Il telecomando è troppo lontano dal lettore di CD? .....Vedere la pagina 43.
- Vi sono degli ostacoli che bloccano il raggio?
- Il sensore del telecomando è esposto ad una forte luce?
- Le pile sono scariche?

## 11 SPECIFICHE PRINCIPALI

■ Audio	[Super Audio CD]	[CD]
• Uscita analogica		
No. di canali:	2 canali	2 canali
Risposta in frequenza:	2 ~ 100.000 Hz	2 ~ 20.000 Hz
Intervallo della risposta di frequenza:	2 ~ 50.000 Hz (-3 dB)	2 ~ 20.000 Hz
Rapporto segnale/rumore:	117 dB	120 dB
Gamma dinamica:	110 dB	100 dB
Distorsione armonica:	0,0005 % (1 kHz)	0,0015 % (1 kHz)
Wow & Flutter:	Al di sotto del limite misurabile	Al di sotto del limite misurabile
Voltaggio di uscita (UNBALANCED):	2,0 V (10 kΩ/ohms)	2,0 V (10 kΩ/ohms)
Voltaggio di uscita (BALANCED):	2,0 V (10 kΩ/ohms)	2,0 V (10 kΩ/ohms)
Sistema di segnali:	1 bit DSD	16 bit PCM lineare
Frequenza di campionamento		
Discs:	Formato Super Audio CD	Formato Disco compatto
• Uscita digitale		
Coaxial:	-	0,5 Vp-p/75 Ω/ohms
Optical:	-	-15 ~ 21 dBm
Lunghezza d'onda dell'emissione di luce:	-	660 nm
• Entrata digitale		
Formato:	Interfaccia audio digitale (PCM lineare)	
Coaxial:	0,5 Vp-p/75 Ω/ohms	
Optical:	Ingresso emissione di luce: -27 dBm o più	
	Lunghezza d'onda dell'emissione di luce: 660 nm	
■ Caratteristiche generali		
Alimentazione:	CA 230V, 50 Hz	
Consumo corrente:	35 W	
Dimensioni esterne massime:	434 (larghezza) x 150 (altezza) x 410 (profondità) mm (Incluso le parti sporgenti)	
Peso:	21,8 kg	
■ Telecomando:		
Tipo:	RC-997	
Alimentazione:	Sistema ad impulsi infrarossi	
Dimensioni esterne massime:	C.C. 3 V, 2 batterie R03/AAA	
Peso:	44 (larghezza) x 233 (altezza) x 22 (profondità) mm	
	165 g (batterie incluse)	

\* Il design e le specifiche sono soggetti a modifiche senza preavviso.

Gracias por adquirir este reproductor de Super Audio CD de DENON. Por favor, lea por completo las instrucciones de uso para familiarizarse con el reproductor de Super Audio CD y obtener máxima satisfacción de su uso. Asegúrese de guardar estas instrucciones para consultarlas más adelante si surge alguna pregunta o problema.

**PRECAUCIONES:**

- 1. Maneje con cuidado el cable de fuente de alimentación.**  
No dañe o deforme el cable de fuente de alimentación. Si es dañado o deformado, podrá causar choque eléctrico o mal funcionamiento cuando se use. Cuando desconecte el cable de fuente de alimentación del enchufe de la pared, sostenga el cuerpo de la clavija y no jale el cordón.
- 2. No abra la cubierta superior**  
A fin de prevenir choques eléctricos, no abra la cubierta superior. Si ocurren problemas, comuníquese a su distribuidor DENON.
- 3. No coloque ningún objeto en el interior**  
Evite que caigan objetos metálicos o que se derramen líquidos dentro del reproductor de Super Audio CD. Puede resultar en choques eléctricos o mal funcionamiento.

**NOTA:**

Este reproductor de Super Audio CD usa un semiconductor laser. Con el fin de asegurar una operación estable, se recomienda utilizar el aparato en una habitación a temperaturas de 5°C ~ 35°C.

Le rogamos que anote y guarde el nombre de Modelo y el número de serie del equipo que aparece en la etiqueta de prestaciones de funcionamiento.

Nombre de Modelo: DCD-SA1  
Serie N°: \_\_\_\_\_

— **CONTENDIO** —

<b>1</b>	CONEXIONES.....	50, 51
<b>2</b>	NOMBRE Y FUNCIÓN DE LAS PARTES.....	52, 53
<b>3</b>	PRECAUCIONES EN LA MANIPULACIÓN DE DISCOS.....	53
<b>4</b>	UNIDAD DE MANDO A DISTANCIA.....	54, 55
<b>5</b>	APERTURA Y CIERRE DEL PORTADISCO Y CARGA DE UN DISCO.....	55
<b>6</b>	REPRODUCCIÓN NORMAL.....	56
<b>7</b>	FUNCIONES ESPECIALES DE REPRODUCCIÓN.....	57 ~ 59
<b>8</b>	TIMER-CONTROLLED PLAYBACK.....	59
<b>9</b>	USO COMO CONVERTOR D/A.....	59
<b>10</b>	SOLUCIÓN DE PROBLEMAS.....	60
<b>11</b>	ESPECIFICACIONES PRINCIPALES.....	60

■ **ACCESORIOS**

Compruebe que los siguientes elementos se encuentran en la caja junto con la unidad principal:

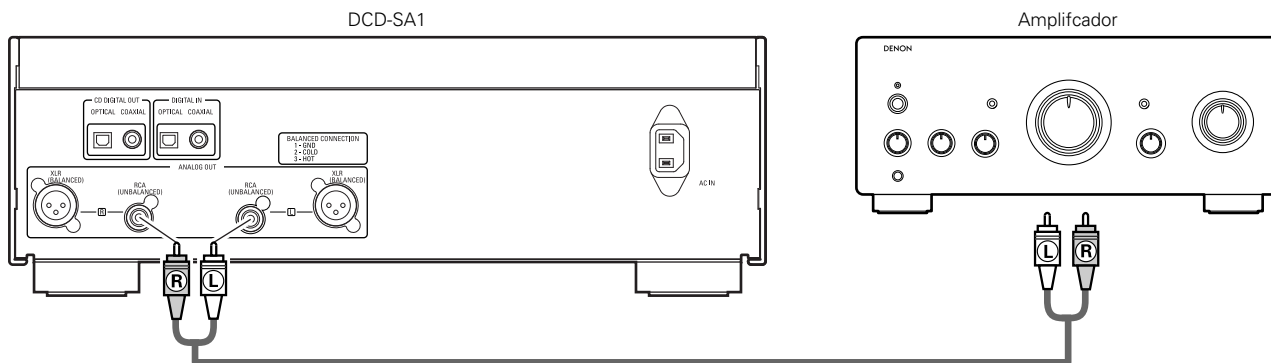
①	Unidad de mando a distancia (RC-997).....	1
②	Pilas "AAA" (R03).....	2
③	Cable con clavija RCA.....	1
④	Cable de fuente de alimentación.....	1
⑤	Instrucciones de operación.....	1
⑥	Lista de puntos de servicio técnico.....	1

**1 CONEXIONES**

**(1) Conexiones con la clavija de salida analógica**

**① UNBALANCED**

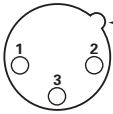
- Utilice el cable con clavija RCA que viene con la unidad para conectar las clavijas de salida izquierda (L) y derecha (R) (ANALOG OUT) del DCD-SA1 a las clavijas de entrada izquierda (L) y derecha (R) de CD, AUX o TAPE PLAY del amplificador.



**2 BALANCED**

- Haga la conexión como se muestra en el diagrama, utilizando un cable conector Cannon (tipo XLR-3-32), disponible en tiendas.
- Disposición de señales del conector Cannon.

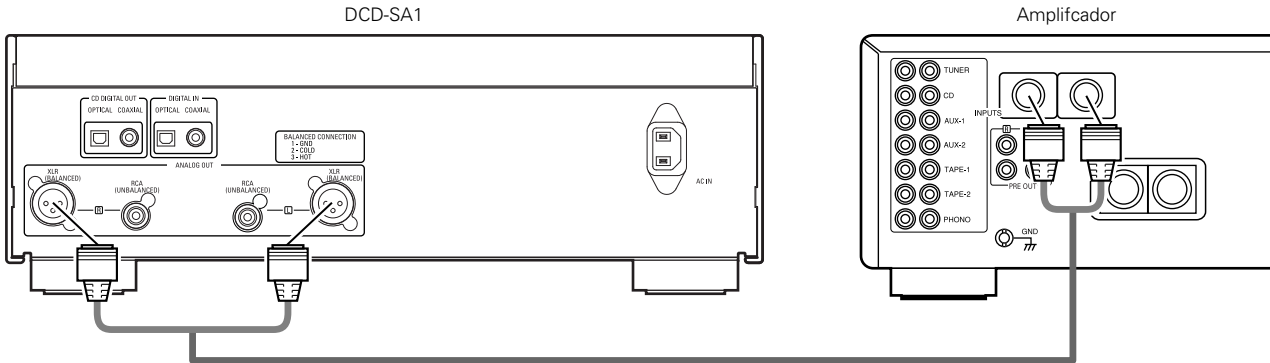
- TIERRA
- SIN CORRIENTE
- CON CORRIENTE



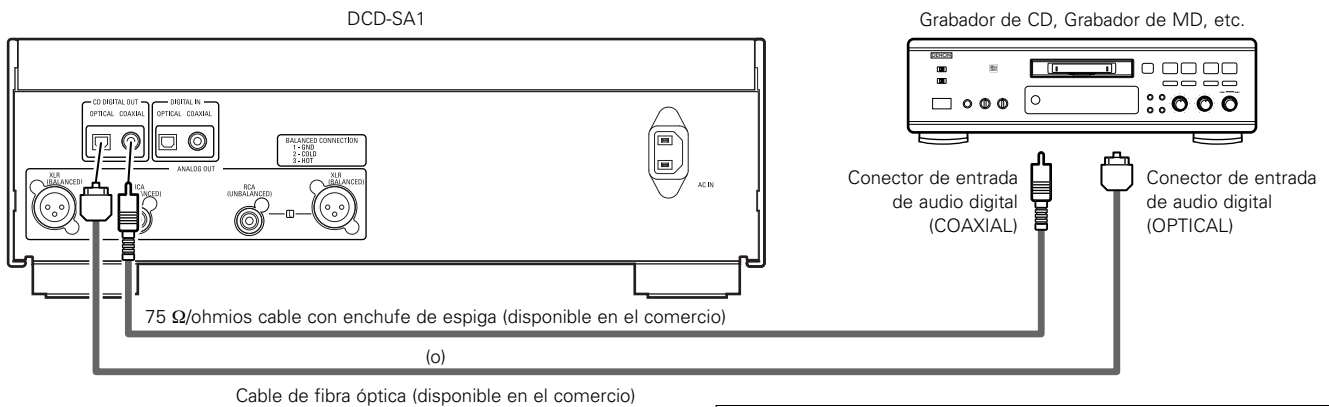
Alinee la parte saliente del conector con esta ranura.

**NOTA:**

- No haga cortocircuito entre el pin CON CORRIENTE o el pin SIN CORRIENTE con el pin TIERRA.



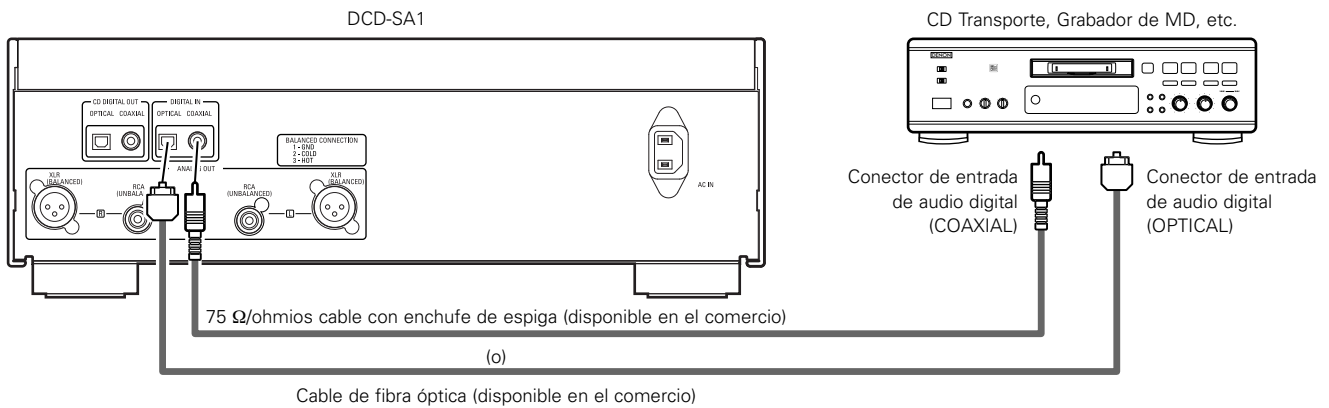
**(2) Conexiones con la clavija de salida digital (COAXIAL/OPTICAL)**



**NOTA:**

- Con los Super Audio CD, no hay salida de señales digitales.

**(3) Conexiones con la clavija de entrada digital (COAXIAL/OPTICAL)**



**NOTA:**

- En esta unidad solamente se pueden reproducir señales PCM con frecuencias de muestreo de 32 kHz, 44,1 kHz, 48 kHz, 88,2 kHz, 96 kHz, 176,4 kHz o 192 kHz. No introduzca ninguna señal que no sea PCM lineal (señales de CD-ROM, Dolby Digital, DTS, etc.). Si lo hace, provocará ruidos que podrían dañar los altavoces.

## 2 NOMBRE Y FUNCIÓN DE LAS PARTES (Véase la página 3.)

### (1) Panel frontal

#### 1 Interruptor POWER

- Pulse una vez para activar la alimentación.
- Si se carga un disco cuando la alimentación está activada, se reproduce automáticamente.
- Pulse otra vez para ajustar a la posición "OFF" y así desactivar la alimentación.

#### 2 Botón SUPER AUDIO CD SETUP

- Utilice este botón para cambiar la capa del Super Audio CD y establecer la capa de reproducción de mayor prioridad.
- Cada vez que se pulse el botón, la pantalla mostrará el nombre de la capa recién establecida.

→ STEREO → PCM CONV. → CD →

##### STEREO:

Se reproduce la capa (estéreo) del Super Audio CD.

##### PCM CONV.:

Las señales DSD (estéreo) del Super Audio CD se convierten a formato PCM y se reproducen.

##### CD:

Se reproduce la capa CD.

- \* Para más información, consulte "Fijar la capa de reproducción de mayor prioridad para los Super Audio CD" (página 56).

#### 3 Botón DIGITAL OUT

- Utilice este botón para activar y desactivar la salida digital.

#### 4 Mando MODE

- Utilícelo para seleccionar la fuente de programa de salida.

##### NORMAL:

Se emite la fuente reproducida en la unidad.

##### PURE DIRECT:

Tanto la salida digital como la pantalla están desactivadas. En el modo PURE DIRECT, no funcionan ni el botón DIGITAL OUT de la unidad principal ni el botón DISPLAY del mando a distancia.

##### EXT. IN COAXIAL:

Se emite la fuente de programa conectada a la clavija de entrada digital (COAXIAL).

##### EXT. IN OPTICAL:

Se emite la fuente de programa conectada a la clavija de entrada digital (OPTICAL).

#### 5 Sensor de mando a distancia

- Este sensor recibe las señales infrarrojas transmitidas desde la unidad de mando a distancia inalámbrica.
- Para mando a distancia, apuntar la proporcionada unidad de mando a distancia RC-997 hacia este sensor.

#### 6 Visualizador

- Consulte la página 53.

#### 7 Botón de apertura/cierre del portadisco (▲)

- Pulse este botón una vez para abrir y cerrar el portadisco.

#### 8 Botón de búsqueda automática en avance (▶▶)

- Pulse este botón para que el fonocaptor avance hasta el principio de la siguiente pista. Pulse nuevamente para avanzar a otras pistas más adelante en el disco.

#### 9 Botón de búsqueda automática en reversa (◀◀)

- Pulse este botón para que el fonocaptor retroceda hasta el principio de la pista que está siendo reproducida. Pulse nuevamente para retroceder a pistas anteriores a la actual.

#### 10 Botón de parada (■)

- Pulse este botón para detener la reproducción.

#### 11 Botón de reproducción/pause (▶/||)

- Pulse este botón para comenzar a reproducir el disco.
- Si se presiona cuando la bandeja de discos está abierta, la bandeja se cierra y comienza la reproducción.
- Pulse este botón para detener temporalmente la reproducción.

#### 12 Portadisco

- Cargue los discos aquí. (Véase la página 55.)
- Pulse el botón de apertura/cierre del portadisco 7 para abrir y cerrar el portadisco.
- También se podrá cerrar el portadisco al pulse el botón de reproducción/pause 11.

#### 13 Indicador Super Audio CD

- Este indicador se enciende cuando se reproduce Super Audio CD.

#### 14 Indicador Advanced AL24 Processing

- Cuando hay un CD cargado o está activado el modo de capa CD de Super Audio CD, se activa el circuito de procesamiento AL24 avanzado (que reproduce formas de onda analógicas) y este indicador se enciende. También se enciende cuando entran datos digitales desde una de las entradas externas (OPTICAL o COAXIAL).

### (2) Panel trasero

#### 15 Clavija de salida digital (OPTICAL)

- Se emiten datos digitales en forma óptica desde esta clavija.
- Realice la conexión con un cable de fibra óptica (disponible en el comercio).

- \* Con los Super Audio CD, no hay salida de señales digitales.

#### 16 Clavija de salida digital (COAXIAL)

- Esta clavija emite datos digitales.
- Realice la conexión utilizando un cable coaxial con clavija de 75 Ω/ohmios utilizado para conexiones de audio digital.

- \* Con los Super Audio CD, no hay salida de señales digitales.

#### 17 Clavija de entrada digital (OPTICAL)

- Se introducen datos digitales en forma óptica en esta clavija.

#### 18 Clavija de entrada digital (COAXIAL)

- Se introducen datos digitales a esta clavija.

#### 19 Entrada de alimentación (AC IN)

- Conecte a la alimentación de c.a. con el Cable de fuente de alimentación incluido.

#### 20 Clavijas de salida analógica (XLR BALANCED)

- Utilice estas clavijas para conectar con las clavijas de entrada equilibrada del amplificador.
- Haga la conexión utilizando un cable conector Cannon (tipo XLR-3-32) (disponible en el comercio).

#### 21 Clavijas de salida analógica (RCA UNBALANCED)

- Conéctelas a las clavijas de entrada del amplificador.
- Conecte el aparato mediante el cable con clavija RCA suministrado o un cable de conexión disponible en las tiendas.

**(3) Display**

- 22 Se ilumina cuando se carga un CD o cuando está activo el modo de capa CD de Super Audio CD.
- 23 Se ilumina cuando aparece el número de pista.
- 24 Se iluminan para indicar el modo de mostrar hora.
- 25 Se ilumina para indicar el actual de audio en reproducción.  
L : Canal frontal izquierdo  
R : Canal frontal derecho
- 26 Se ilumina en el modo de reproducción aleatoria.
- 27 Se ilumina en el modo de repetición de reproducción.  
REPEAT ALL : Se ilumina cuando está activo el modo de repetición de todas las pistas.  
REPEAT 1 : Se ilumina cuando está activo el modo de repetición de una sola pista.
- 28 Muestra el título, número de pista y el tiempo transcurrido durante la reproducción.
- 29 Se ilumina en el modo de pausa.
- 30 Se ilumina en el modo de reproducción programada.
- 31 Se ilumina en el modo de reproducción.

**3 PRECAUCIONES EN LA MANIPULACIÓN DE DISCOS**

**Discos**

**■ Super Audio CD**

En esta unidad sólo se pueden reproducir los discos de Super Audio CD que contengan alguno de los logotipos que aparecen a la derecha.

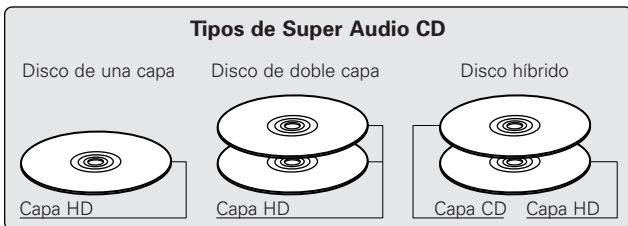


Hay tres tipos de Super Audio CD.

- 1 Disco de una capa  
Super Audio CD de una sola capa que consiste en una única capa HD.
- 2 Disco de doble capa  
Super Audio CD con doble capa HD, que ofrece mayor tiempo de reproducción y alta calidad de sonido.
- 3 Disco híbrido  
Super Audio CD de doble capa que consiste en una capa HD y una capa CD. Las señales de la capa CD se pueden reproducir en un reproductor de CD estándar.

**• Acerca de la capa HD**

Todos los Super Audio CD contienen una capa HD (high density, alta densidad) con señales de Super Audio CD de alta densidad. Esta capa puede contener una zona de canal estéreo, una zona multicanal o ambas (un canal estéreo y una zona multicanal).



**NOTA:**

- Esta unidad no está equipada para reproducción multicanal.

**■ Disco Compacto**

En esta unidad sólo se pueden reproducir los discos CD que contengan el logotipo indicado a la derecha.



**■ CD-R/-RW Disco**

Puede que no sea posible reproducir discos CD-R o CD-RW debido a arañazos o polvo, a las condiciones de la grabación o a las propiedades de la grabadora. No se pueden reproducir los discos que no están finalizados.

**Manipulación de los discos**

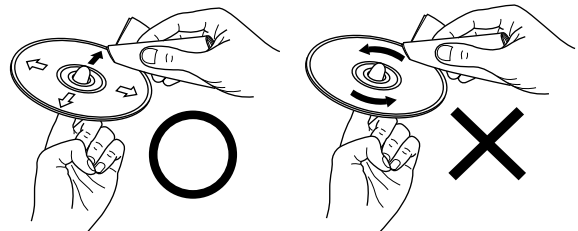
Evite tocar la superficie de los discos al cargarlos y descargarlos.

Tenga cuidado de no dejar huellas de dedos en la superficie de señales (el lado brillante con colores del arco iris).



**Limpieza de los discos**

- Las huellas de dedos o la suciedad depositada sobre los discos puede disminuir la calidad de sonido o causar saltos durante la reproducción. Limpie las huellas o la suciedad.
- Utilice para ello un juego de limpieza de discos disponible en los comercios o un paño suave para limpiar las huellas de dedos o la suciedad.

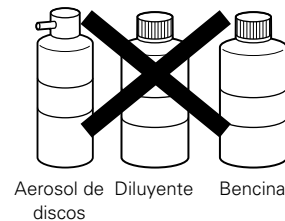


Realice la limpieza suavemente desde el centro hacia afuera.

No limpie con movimiento circulares.

**NOTA:**

- No utilice aerosol de discos o productos antiestáticos. Tampoco debe usar productos químicos volátiles como bencina o diluyente.

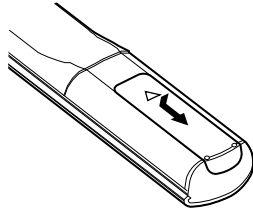


## 4 UNIDAD DE MANDO A DISTANCIA

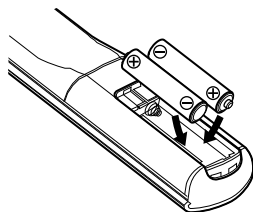
■ El DCD-SA1 puede ser controlado a distancia por medio de la unidad de mando a distancia incluido (RC-997).

### (1) Introducción de las pilas

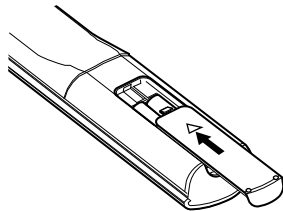
① Quite la tapa posterior de la unidad de mando a distancia.



② Coloque 2 pilas "AAA" (R03) ben el compartimiento de pilas, en la dirección indicadas por las marcas.



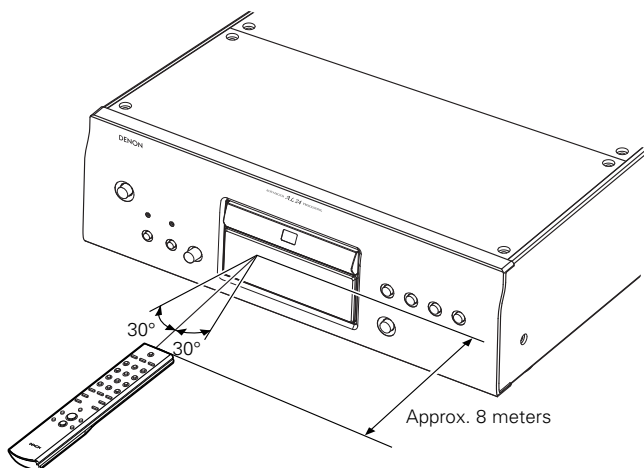
③ Cierre la tapa posterior.



#### Precauciones con las pilas

- Utilice pilas "AAA" (R03) en esta unidad de mando a distancia.
- Cambie las pilas por otras nuevas aproximadamente una vez al año, aunque esto dependerá de la frecuencia con la que se use la unidad de mando a distancia.
- Si la unidad de mando a distancia no funcionara cerca de la unidad principal, cambie las pilas por otras nuevas, incluso si ha transcurrido menos de un año.
- La pila incluida es sólo para verificar el funcionamiento. Cámbiela por otra nueva lo antes posible.
- Al insertar las pilas, tenga cuidado de hacerlo en la dirección correcta, siguiendo las marcas ⊕ y ⊖ del compartimiento de pilas de la unidad de mando a distancia.
- Para evitar daños o fugas del sulfato de las pilas:
  - No utilice una pila nueva con otra usada.
  - No utilice dos tipos de pilas diferente.
  - No cortocircuitee, desmonte, caliente, ni tire las pilas al fuego.
- Saque las pilas cuando no vaya a utilizar la unidad de mando a distancia durante un período de tiempo prolongado.
- Si las pilas tuvieran fugas, limpie cuidadosamente el sulfato del interior del compartimiento de las pilas y luego inserte las pilas nuevas.

### (2) Utilización de la unidad de mando a distancia

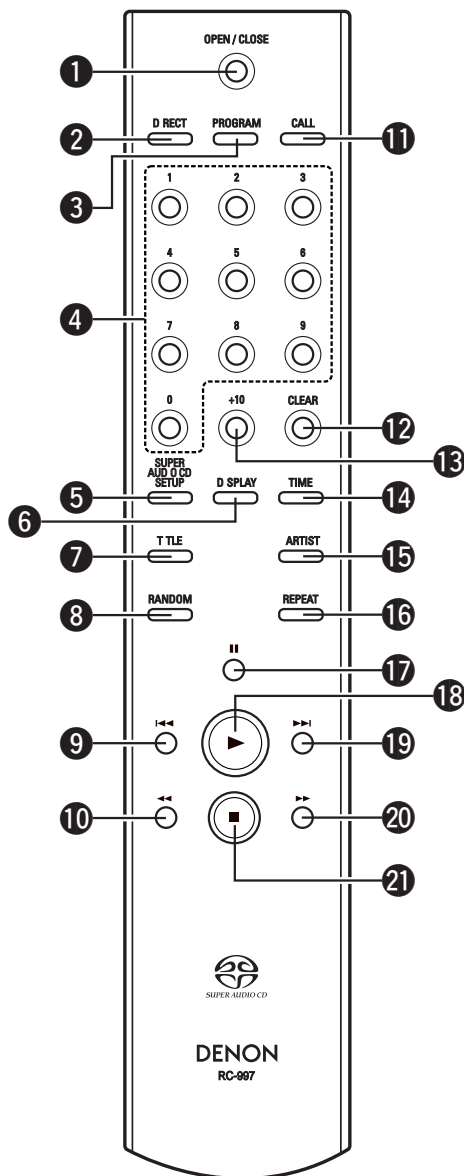


- Cuando haga funcionar la unidad de mando a distancia, debe apuntar hacia el sensor de mando a distancia tal como se indica en el diagrama.
- La unidad de mando a distancia puede utilizarse desde una distancia directa de aproximadamente 8 metros. Esta distancia deberá ser menor, no obstante, si hubiera obstáculos entre medio o si la unidad de mando a distancia no apunta directamente al sensor de mando a distancia.
- Puede hacerse funcionar la unidad de mando a distancia a un ángulo horizontal de 30° con respecto al sensor de mando a distancia.

#### NOTAS:

- Puede resultar difícil hacer funcionar la unidad de mando a distancia si el sensor de mando a distancia está expuesto a la luz solar directa o a una luz artificial fuerte.
- No pulse los botones de la unidad principal y en la unidad de mando a distancia al mismo tiempo. Ello ocasionará un fallo de funcionamiento.

**(3) Nombres de los botones del unidad de mando a distancia**



- 1 Botón de apertura/cierre del portadisco (▲)
- 2 Botón DIRECT
- 3 Botón PROGRAM
- 4 Botones de numéricos (0 ~ 9)
- 5 Botón SUPER AUDIO CD SETUP
- 6 Botón DISPLAY
- 7 Botón TITLE
- 8 Botón RANDOM
- 9 Botón de búsqueda automática en reversa (◀◀)
- 10 Botón de búsqueda manual en reversa (◀◀)
- 11 Botón CALL
- 12 Botón CLEAR
- 13 Botón +10
- 14 Botón del modo hora (TIME)
- 15 Botón ARTIST
- 16 Botón REPEAT
- 17 Botón de pausa (II)
- 18 Botón de reproducción (▶)
- 19 Botón de búsqueda automática en avance (▶▶)
- 20 Botón de búsqueda manual en avance (▶▶)
- 21 Botón de parada (■)

**\* Funcionamiento continuo del botón**

Si usted mantiene presionado el botón de búsqueda automática en avance (▶▶), botón de búsqueda automática en reversa (◀◀) o botón +10, la función de dicho botón se repetirá.

**5 APERTURA Y CIERRE DEL PORTADISCO Y CARGA DE UN DISCO**

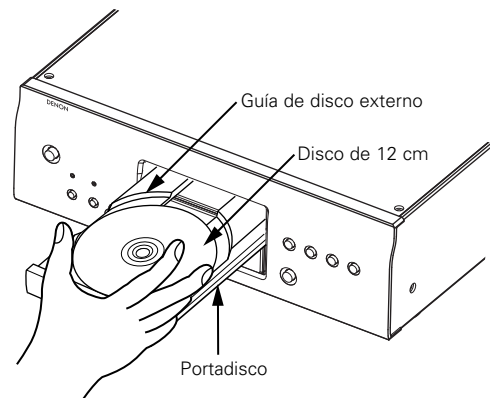
**(1) Apertura y cierre del portadisco**

- ① Active la alimentación.
- ② Pulse el botón ▲.

**(2) Carga de discos**

- Coja el disco con cuidado para no tocar la superficie de señales y sosténgalo con el lado etiquetado hacia arriba.
- Con la portadisco totalmente abierta, coloque el disco en la misma.
- Configure los discos de 12 cm en la guía de disco externo, y los discos de 8 cm en la circunferencia interior de guía de la bandeja.
- Pulse el botón ▲. El disco se cargará automáticamente.
- La portadisco se cierra automáticamente si se pulsa el botón ▶/II.

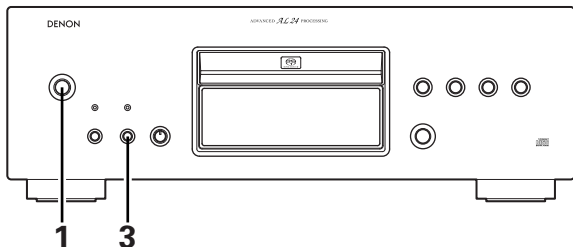
\* Si se atrapa los dedos en la portadisco mientras esta se cierra, pulse el botón ▲.



## 6 REPRODUCCIÓN NORMAL

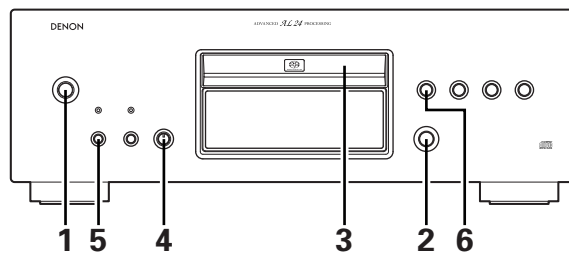
### (1) Fijar la capa de reproducción de mayor prioridad para los Super Audio CD

- Se puede fijar la capa de reproducción de mayor de prioridad después de cargar el disco.
- \* La capa que viene predeterminada de fábrica con prioridad de reproducción es la capa Super Audio CD (estéreo).



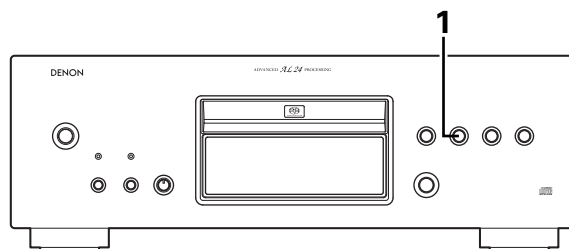
1. Pulse el interruptor POWER para encender la unidad.
2. Compruebe que no hay cargado ningún disco.
  - \* Si se cambia la capa mientras se está cargando el disco, la capa de reproducción cambia para ese disco, pero no varía la configuración de capa de mayor prioridad.
3. Pulse el botón SUPER AUDIO CD SETUP y cambie a la capa que desea fijar.
  - \* Cuando se carga un disco después de haber fijado la configuración, se muestran los contenidos grabados en la capa fijada.
  - \* Si se carga un disco que no contiene la capa fijada para la reproducción de mayor prioridad, se muestran automáticamente los contenidos grabados en otra capa.
  - \* Esta configuración se almacena en la memoria y no se borra ni siquiera cuando se abre o cierra la bandeja de discos ni cuando se apaga la alimentación. Para cambiar la configuración, repita el procedimiento indicado arriba.

### (2) Para iniciar la reproducción



1. Pulse el interruptor POWER para encender la unidad.
2. Pulse el botón ▲.
  - La portadisco se abre.
3. Cargue el disco compacto que desea reproducir.
  - \* Para informarse sobre cómo cargar discos, consulte "APERTURA Y CIERRE DEL PORTADISCO Y CARGA DE UN DISCO". (Véase la página 55.)
4. Coloque mando MODE en "NORMAL".
5. Para los Super Audio CD, utilice el botón SUPER AUDIO CD SETUP para fijar la capa que se va a reproducir.
  - \* Para comprobar qué capa se está reproduciendo en ese momento, pulse una vez el botón SUPER AUDIO CD SETUP. Aparecerá "STEREO", "PCM CONV." o "CD". Pulse de nuevo el botón mientras se muestra una de estas opciones para cambiar la capa que se va a reproducir.
6. Pulse el botón ►/||.
  - La reproducción comienza.
  - La reproducción se detiene automáticamente después de que se haya reproducido la última pista del disco.

### (3) Para detener la reproducción



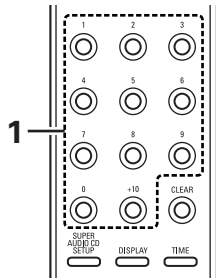
1. Durante la reproducción, pulse el botón ■.
  - La reproducción se detiene.



## 7 FUNCIONES ESPECIALES DE REPRODUCCIÓN

### (1) Reproducción de una pista específica (Unidad de mando a distancia sólo)

[Búsqueda directa]



- Utilice los botones de numéricos junto con el botón +10 para registrar el número de la pista deseada.

• Ex.: Para escuchar la pista 4 : **4**

Para escuchar la pista 12 : **+10**, **2**

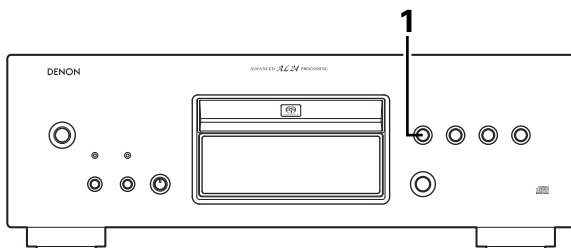
Para escuchar la pista 30 : **+10**, **+10**, **+10**, **0**

Comienza la reproducción desde la pista seleccionada.

### (2) Para interrumpir la reproducción en cualquier punto

[Pausa]

- Utilice esta función para detener la reproducción en forma temporal y luego podrá reanudar la reproducción desde ese punto.



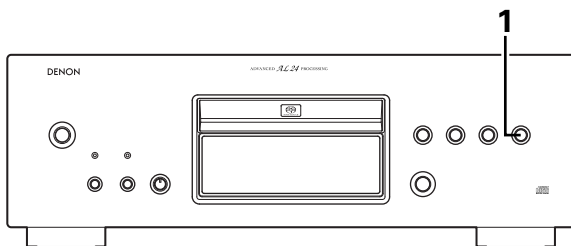
- Durante la reproducción, pulse el botón **▶/||**. (o el botón **||** del unidad de mando a distancia).

• El modo pausa queda activado.

- \* Para reiniciar la reproducción desde el lugar en el que se ha interrumpido la reproducción de l disco, pulse el botón **▶/||** (o el botón **▶** del unidad de mando a distancia).

### (3) Búsqueda automática en avance

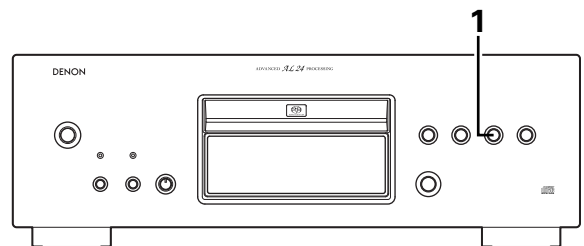
#### ① Para avanzar a la siguiente pista durante la reproducción



- Pulse el botón **▶▶▶**. (operable con la unidad de mando a distancia)
  - Pulse el botón varias veces para avanzar hasta el comienzo de las pistas subsiguientes.

- \* Cuando se pulsa el botón **▶▶▶** durante una reproducción arbitraria, la siguiente pista se selecciona de manera arbitraria y se reproduce.

#### ② Para retroceder al principio de la pista que está siendo reproducida



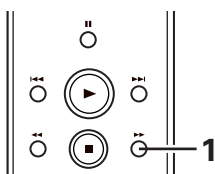
- Pulse el botón **◀◀◀**. (operable con la unidad de mando a distancia)
  - Pulse el botón varias veces para retroceder hasta el comienzo de las pistas.

### (4) Para localizar una pista escuchando su sonido a alta velocidad (Unidad de mando a distancia sólo)

[Búsqueda manual]

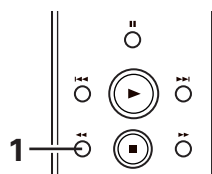
- Utilice esta función para saltar rápidamente por el disco mientras escucha la música. Esta función es muy útil cuando se desea encontrar una sección determinada dentro de una pista larga.

#### ① Búsqueda manual en avance



- Durante la reproducción, mantenga pulsado el botón **▶▶**.
  - Se reanuda la reproducción normal desde el punto en que se haya liberado el botón.

#### ② Búsqueda manual en retroceso



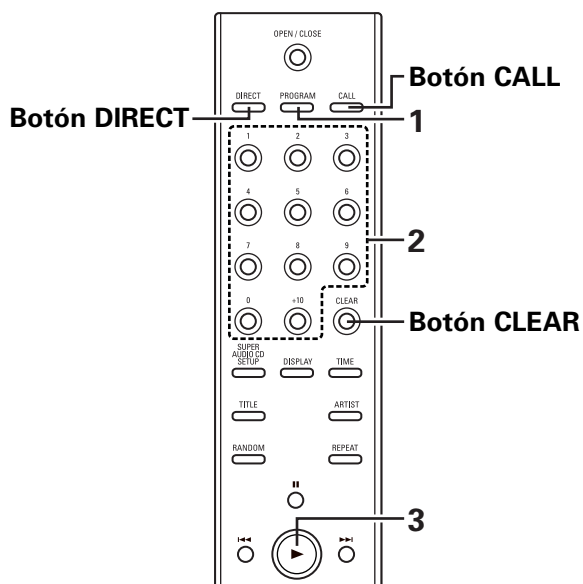
- Durante la reproducción mantenga pulsado el botón **◀◀**.
  - La reproducción normal se reanuda desde el punto en el que se ha soltado el botón.

#### NOTA:

- El sonido puede interrumpirse momentáneamente cuando reinicie la reproducción normal desde el modo de búsqueda manual. Esto no significa que exista una avería.

**(5) Reproducción de pistas específicas en un orden determinado (Unidad de mando a distancia sólo)**

**[Reproducción programada]**

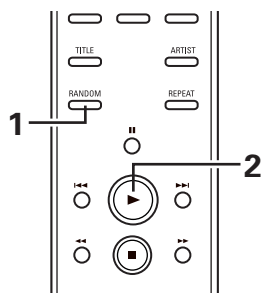


- Mediante esta función, usted podrá seleccionar y programar las pistas que usted desee para que sean reproducidas en cualquier orden deseado.
- Se podrá programar hasta un máximo de 30 pistas.
- 1. Estando en el modo de parada, pulse el botón PROGRAM.
  - Se iluminará el indicador "PROGRAM".
- 2. Pulse los botones de numéricos y el botón +10 para seleccionar la pista a programar.
  - Por ejemplo, para programar la pista 3 y 12, presione **PROGRAM**, **3**, **+10** y **2**.
- 3. Pulse el botón ►.
  - Las pistas se reproducen en el orden programado.
- \* Para confirmar el orden de reproducción programado, pulse el botón CALL en el modo de parada. El orden de reproducción programada aparece en la pantalla de visualización.
- \* Para cancelar todo el programa, pulse el botón DIRECT o el botón ▲ en el modo de parada.
- \* Si programa una pista equivocada, pulse el botón CLEAR y luego programe la pista deseada. (La última pista del programa se borra cada vez que se pulsa el botón CLEAR).

**(6) Reproducción en orden arbitrario (Unidad de mando a distancia sólo)**

**[Reproducción arbitraria]**

- Utilice esta función para reproducir todas las pistas del disco en orden aleatorio.

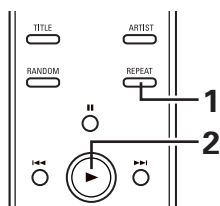


1. Estando en el modo de parada, pulse el botón RANDOM.
  - Se iluminará el indicador "RANDOM".
  - \* Si lo pulsa durante la reproducción, comenzará el orden aleatorio desde esa pista.
2. Pulse el botón ►.
  - Se selecciona una pista automáticamente y empieza la reproducción.
  - \* Durante la reproducción programada: Las pistas programadas se reproducen en orden arbitrario.
  - \* Durante la reproducción de repeticiones: Las pistas se reproducen una vez en orden arbitrario, luego se vuelven a reproducir en distinto orden y esto se repite.
- \* Para cancelar la reproducción arbitraria, pulse el botón RANDOM en el modo de parada. Se reanuda la reproducción normal.

**(7) Repetición de la Reproducción (Unidad de mando a distancia sólo)**

**① Repetición de la reproducción de todas las pistas**

**[Repetición de todas las pistas]**

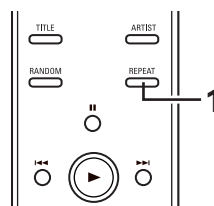


1. Estando en el modo de parada, pulse el botón REPEAT una vez.
  - Se iluminará el indicador "REPEAT ALL".
2. Pulse el botón ►.

- \* El modo de repetición de todas las pistas puede establecerse pulse el botón REPEAT durante la reproducción.
- \* La unidad asumirá el modo de repetición de una sola pista si usted vuelve a pulse el botón REPEAT durante el modo de repetición.
- \* Si se pulsa el botón REPEAT durante la reproducción programada, las pistas programadas se reproducirán varias veces.
- \* Para cancelar el modo de repetición de todas las pistas, pulse dos veces el botón REPEAT.

**② Repetición de la reproducción de una sola pista**

**[Repetición de una sola pista]**

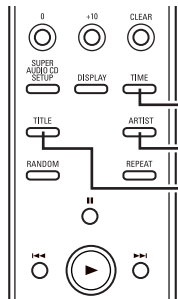


1. Durante la reproducción, pulse el botón REPEAT dos veces.
  - Se iluminará el indicador "REPEAT 1".

- \* Cuando se pulse el botón REPEAT dos veces en el modo de parada, la unidad se preparará para la reproducción de la primera pista. Pulse el botón ► para comenzar la reproducción.
- \* Vuelva a pulse el botón REPEAT para cancelar el modo de repetición de una sola pista. El visualizador retornará a su condición normal, y la unidad asumirá el modo normal de reproducción.

**(8) Para mostrar texto (Super Audio CD sólo)**

- En el caso de los Super Audio CD que contienen información de texto, se puede mostrar dicho texto durante el modo de parada o de reproducción.
- Se pueden mostrar el título del álbum, el nombre del artista y los títulos de las pistas.
- Los caracteres disponibles son letras en mayúsculas y minúsculas, números y algunos símbolos.



**Botón del modo hora (TIME)**  
**Botón ARTIST**  
**Botón TITLE**

**1 Mostrar texto en el modo de parada**

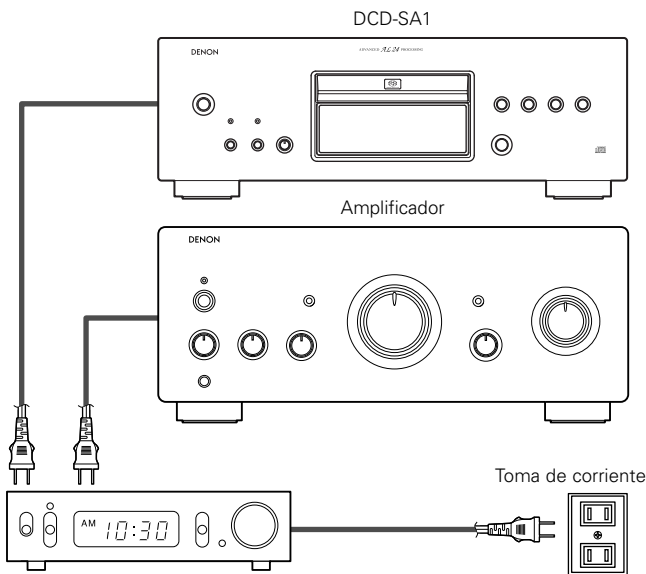
- Cuando se pulsa el botón TITLE, el título del álbum recorre la pantalla.
- Cuando se pulsa el botón ARTIST, el nombre del artista del álbum recorre la pantalla.

**2 Mostrar texto en el modo de reproducción**

- Cuando se pulsa el botón TITLE, el título de la pista que se está reproduciendo recorre la pantalla.

- \* Para cambiar y mostrar el tiempo grabado mientras se muestra información de texto, pulse el botón de modo TIME.
- \* Cuando se pulsa el botón TITLE o ARTIST, el texto recorre la pantalla una vez y luego sólo se muestran los 13 primeros caracteres de texto.
- \* Cuando se cambia la pista mientras se muestra el título de la pista, el título de la nueva pista recorre la pantalla.
- \* El texto "NO TEXT" aparece cuando se pulsa el botón TITLE o ARTIST mientras hay cargado un disco que no contiene información de texto.

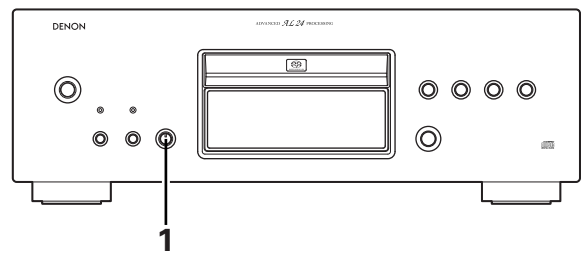
**8 TIMER-CONTROLLED PLAYBACK**



Temporizador de audio (disponible en el comercio)

1. Active todos los componentes del sistema.
2. Ponga el selector de entrada del amplificador en la posición que corresponda a las tomas a la que el reproductor de discos compactos esté conectado.
3. Asegúrese de haber cargado un disco en el portadisco.
4. Controle la hora en el temporizador. Luego, ajuste la hora de activación deseada.
5. Active el temporizador de audio (ON). Todos los componentes conectados al temporizador serán desactivados automáticamente.
6. Los componentes del sistema serán activados automáticamente a la hora prefijada y la reproducción del disco compactos comenzará desde la primera pista.

**9 USO COMO CONVERTOR D/A**



1. Seleccione "OPTICAL" o "COAXIAL" con el mando MODE.
  - Primero aparece "--" en el visor de número de pista y a continuación se muestra la frecuencia de muestreo de la entrada externa (ej. "EXT IN 192k"). (Sólo aparece "--" si no se puede detectar la frecuencia de muestreo.)

**NOTAS:**

- Las señales sólo pueden emitirse en formato analógico.
- En esta unidad solamente se pueden reproducir señales PCM con frecuencias de muestreo de 32 kHz, 44,1 kHz, 48 kHz, 88,2 kHz, 96 kHz, 176,4 kHz o 192 kHz. No introduzca ninguna señal que no sea PCM lineal (señales de CD-ROM, Dolby Digital, DTS, etc.). Si lo hace, provocará ruidos que podrían dañar los altavoces.
- Cuando se cambia la frecuencia de muestreo, se activa el circuito de silencio durante 1 ó 2 segundos, así que puede que se interrumpa el sonido.

## 10 SOLUCIÓN DE PROBLEMAS

**Antes de pensar que el reproductor no funciona bien, vuelva a realizar las siguientes comprobaciones**

- ¿Están todas las conexiones correctamente realizada?
- ¿Está siguiendo las instrucciones del manual?
- ¿Funcionan correctamente el amplificador y los altavoces?

Si el DCD-SA1 pareciera no estar funcionando correctamente, compruebe la tabla siguiente. Si esta operación no solucionara el problema, puede que el DCD-SA1 tuviera alguna avería. Desactive la alimentación, desenchufe el cable de alimentación de la toma de red general, y póngase en contacto con la tienda de compra o con la oficina de ventas DENON más próxima.

**El portadiscos no se abre o no se cierra.**

- ¿Compruebe que el equipo esté encendido?  
.....Véase la página 55.

**Cuando se carga un disco, aparece "NO DISC".**

- ¿Compruebe que el disco esté cargado correctamente?  
.....Véase la página 55.
- ¿Está intentando reproducir un disco que no sea un CD o un Super Audio CD? .....Véase la página 53.

**Cuando se pulsa el botón ►, la reproducción no comienza.**

- ¿Examine si el disco se encuentra rayado o sucio?  
.....Véase la página 53.

**No hay sonido o está distorsionado.**

- ¿Compruebe que el cable de salida esté correctamente conectado al amplificador? .....Véase las páginas 50, 51.
- ¿Compruebe que los controles del amplificador estén en orden?

**No se emiten datos desde la clavija de salida digital (OPTICAL/COAXIAL).**

- Con los Super Audio CD, no se emiten señales digitales.  
.....Véase la página 51.
- ¿Está desactivado el botón DIGITAL OUT?...Véase la página 52.

**Una sección concreta del disco no puede reproducirse.**

- ¿Examine si el disco se encuentra sucio o rayado?  
.....Véase la página 53.

**No funciona la reproducción programada.**

- ¿Compruebe que el equipo esté bien programado?  
.....Véase la página 58.

**No se pueden reproducir los discos CD-R ni CD-RW.**

- ¿Para discos CD-R/RW, ¿se ha finalizado el disco?  
.....Véase la página 53.

**Se activa una función distinta de la deseada cuando se pulsan los botones del mando a distancia.**

- ¿Compruebe que no esté utilizando el unidad de mando a distancia del reproductor de CD? .....Véase la página 54.
- ¿Compruebe que no haya obstáculos bloqueando el rayo?
- ¿Compruebe que el sensor de mando a distancia no esté expuesto a una luz intensa?
- ¿Compruebe que las pilas no estén gastadas?

## 11 ESPECIFICACIONES PRINCIPALES

■ **Audio**

• **Salida de analógica**

**Número de canales:**

[Super Audio CD]

2 canales

[CD]

2 canales

**Respuesta de frecuencia:**

2 ~ 100.000 Hz

2 ~ 20.000 Hz

**Margen de respuesta de frecuencia:**

2 ~ 50.000 Hz (-3 dB)

2 ~ 20.000 Hz

**Relación señal a ruido:**

117 dB

120 dB

**Intervalo dinámico:**

110 dB

10 dB

**Distorsión armónica:**

0,0005 % (1 kHz)

0,0005 % (1 kHz)

**Lloro y tremolación:**

Inferior a los límites medibles

Inferior a los límites medibles

**Voltaje de salida (UNBALANCED):**

2,0 V (10 kΩ/ohmios)

2,0 V (10 kΩ/ohmios)

**Voltaje de salida (BALANCED):**

2,0 V (10 kΩ/ohmios)

2,0 V (10 kΩ/ohmios)

**Sistema de señal:**

1 bit DSD

16 bit PCM lineal

**Frecuencia del muestreo:**

2,822 MHz

44,1 kHz

**Discs:**

Formato de Super Audio CD

Formato de disco compacto

• **Salida de digital**

**Coaxial:**

-

0,5 Vp-p/75 Ω/ohmios

**Optical:**

-

-15 ~ 21 dBm

**Longitud de onda de emisión de luz:**

-

660 nm

• **Entrada de digital**

**Formato:**

Interfaz de audio digital (Linear PCM)

**Coaxial:**

0,5 Vp-p/75 Ω/ohmios

**Optical:**

Entrada de emisión de luz: -27 dBm eller mer

Longitud de onda de emisión de luz: 660 nm

■ **Características generales**

**Fuente de alimentación:**

AC 230 V, 50 Hz

**Consumo:**

35 W

**Dimensiones externas máximas:**

434 (ancho) x 150 (alto) x 410 (profundidad) mm (incluyendo las partes sobresalientes)

**Peso:**

21,8 kg

■ **Unidad de mando a distancia:**

RC-997

**Tipo:**

Sistema de rayos infrarrojos

**Fuente de alimentación:**

CC 3 V, 2 pilas "AAA" (R03)

**Dimensiones externas máximas:**

44 (ancho) x 233 (alto) x 22 (profundidad) mm

**Peso:**

165 g (incluyendo las pilas)

\* El diseño y las especificaciones están sujetos a cambios sin previo aviso.

Hartelijk dank voor de aankoop van deze DENON Super Audio CD-speler. Lees de gebruiksaanwijzing aandachtig door om uzelf vertrouwd te maken met de Super Audio CD-speler en optimaal van dit toestel te genieten.  
Bewaar deze gebruiksaanwijzing om hem ook in de toekomst, wanneer u vragen of problemen heeft, te kunnen raadplegen.

**WAARSCHUWING:**

- 1. Hanteer het netsnoer met de grootste zorg**  
Beschadig of vervorm het netsnoer niet. Als het beschadigd of vervormd wordt, kunnen elektrische schokken of slechte werking door gebruik van het snoer worden veroorzaakt. Trek niet aan het snoer, maar aan de stekker om hem uit het stopcontact te halen.
- 2. Maak de bovenafdekking niet open**  
Ter voorkoming van elektrische schokken, de bovenafdekking niet openen.  
Mocht zich een probleem voordoen, neem dan contact op met uw DENON dealer.
- 3. Stop niets in het apparaat**  
Steek geen metalen voorwerpen in de Super Audio CD-speler en voorkom dat de speler nat wordt.  
Elektrische schokken of slechte werking kunnen hiervan het gevolg zijn.

**OPMERKING:**

Deze Super Audio CD-speler gebruikt halfgeleider-laser. Om van stabiel functioneren van de speler verzekerd te zijn, is het raadzaam om het toestel alleen binnenshuis te gebruiken bij een temperatuur tussen 5°C en 35°C.

Noteer en bewaar de modelnaam en het serienummer van uw toestel. U vindt ze op het kenplaatje.  
Modelnaam: DCD-SA1  
Serienr. \_\_\_\_\_

**— INHOUDSOPGAVE —**

<b>1</b>	AANSLUITINGEN.....	61, 62
<b>2</b>	BENAMING EN FUNKTIES VAN ONDERDELEN .....	63, 64
<b>3</b>	INFORMATIE OVER HET HANTEREN VAN DISCS .....	64
<b>4</b>	AFSTANDSBEDIENING .....	65, 66
<b>5</b>	HET OPENEN EN SLUITEN VAN DE DISKHOUDER EN HET INLEGGEN VAN EEN CD .....	66
<b>6</b>	NORMALE WEERGAVE .....	67
<b>7</b>	DIVERSE WEERGAVEFUNCTIES.....	68 ~ 70
<b>8</b>	AFSPELEN MET BEHULP VAN DE INGESTELDE TIMER .....	70
<b>9</b>	GEBRUIK ALS D/A-OMZETTER.....	70
<b>10</b>	PROBLEEMOPLOSSING.....	71
<b>11</b>	VOORNAAMSTE TECHNISCHE GEGEVENS .....	71

**■ TOEBEHOREN**

Kijk na of de volgende onderdelen samen met het hoofdtoestel in de doos zitten:

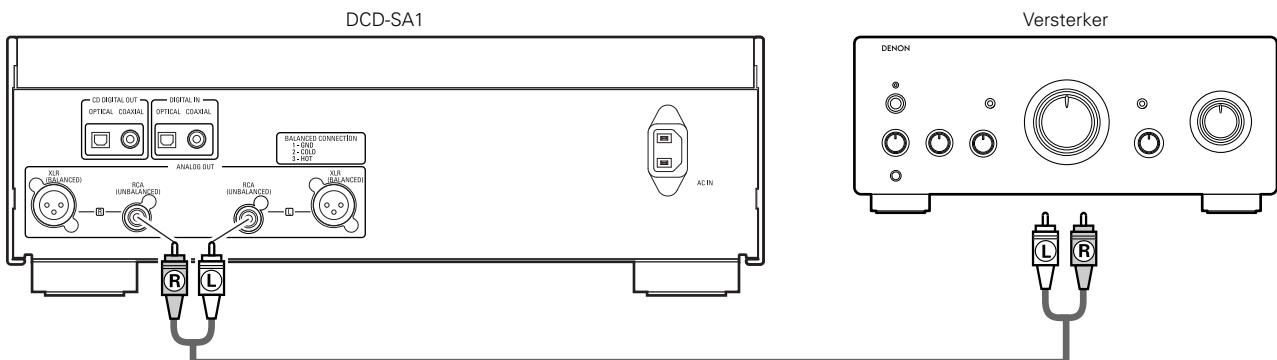
①	Afstandsbediening (RC-997) .....	1
②	R03/AAA batterijen .....	2
③	RCA-penstekkerkabel.....	1
④	Netsnoer .....	1
⑤	Gebruiksaanwijzing .....	1
⑥	Lijst van serviceadressen.....	1

**1 AANSLUITINGEN**

**(1) Aansluitingen op de analoge uitgangsaansluitingen**

**① UNBALANCED**

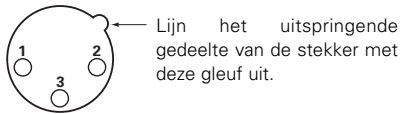
- Gebruik de bijgeleverde RCA-penstekkerkabel om de linkse (L) en rechtse (R) uitgangsaansluitingen (ANALOG OUT) van de DCD-SA1 op de linkse (L) en rechtse (R) CD-, AUX- of TAPE PLAY-ingangsaansluitingen van de versterker aan te sluiten.



**2 BALANCED**

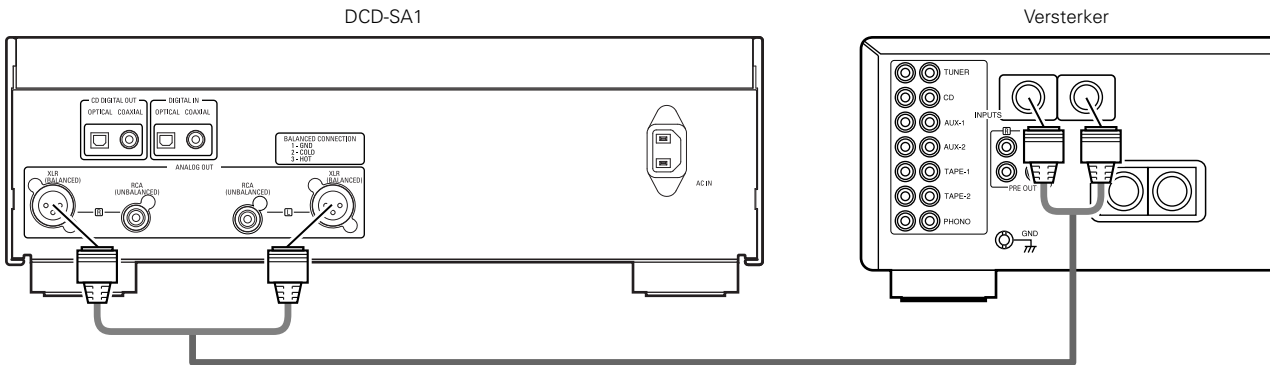
- Sluit het toestel volgens onderstaande afbeelding aan met behulp van een Cannon aansluitsnoer (type XLR-3-32) (in de handel verkrijgbaar).
- Beschrijving van de signalen van de Cannon-aansluiting

- 1: AARDING  
2: NIET-STROOMVOEREND  
3: STROOMVOEREND

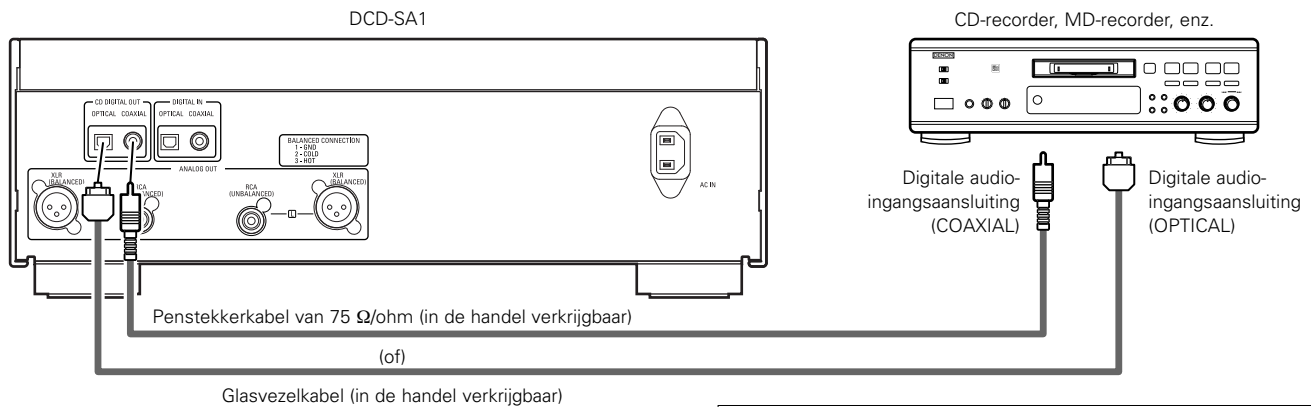


**OPMERKING:**

- Let erop dat u de stroomvoerende of de niet-stroomvoerende pen niet kortsluit met de aardingspen (GND).



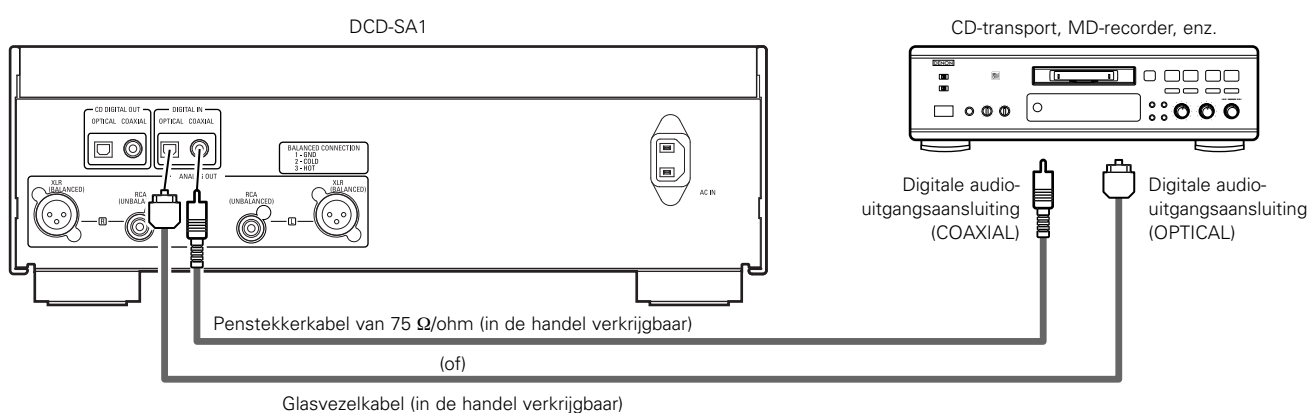
**(2) Aansluitingen op de digitale uitgangsaansluiting (COAXIAL/OPTICAL)**



**OPMERKING:**

- Bij de weergave van Super Audio CD's worden geen digitale signalen uitgevoerd.

**(3) Aansluitingen op de digitale ingangsaansluiting (COAXIAL/OPTICAL)**



**OPMERKING:**

- Alleen lineaire PCM-signalen met een bemonsteringsfrequentie van 32 kHz, 44,1 kHz, 48 kHz, 88,2 kHz, 96 kHz, 176,4 kHz of 192 kHz kunnen met dit toestel worden weergegeven. Voer geen andere signalen (CD-ROM-, Dolby Digital-, DTS-signalen, enz.) in. Het invoeren van andere dan lineaire PCM-signalen heeft ruis tot gevolg en kan uw luidsprekers beschadigen.

## 2 BENAMING EN FUNKTIES VAN ONDERDELEN (Zie pagina 3.)

### (1) Voorpaneel

#### 1 POWER-schakelaar

- Eenmaal indrukken om de spanning in te schakelen.
- Als de spanning is ingeschakeld en een disc wordt geplaatst, start de weergave automatisch.
- Nogmaals indrukken om de "OFF"-stand in te stellen en de spanning uit te schakelen.

#### 2 SUPER AUDIO CD SETUP-toets

- Gebruik deze toets om te wisselen tussen de lagen van de Super Audio CD en de laag met de hoogste weergaveprioriteit in te stellen.
- De naam van de laatst ingestelde laag verschijnt op het display telkens wanneer u op de toets drukt.

→ STEREO → PCM CONV. → CD →

##### STEREO:

De Super Audio CD-laag (stereo) wordt weergegeven.

##### PCM CONV.:

De DSD-signalen van de Super Audio CD (stereo) worden omgezet in PCM-formaat en weergegeven.

##### CD:

De CD-laag wordt weergegeven.

- \* Zie "Instellen van de laag met hoogste weergaveprioriteit voor Super Audio CD's" voor details (pagina 67).

#### 3 DIGITAL OUT-toets

- Gebruik deze toets om de digitale weergave in en uit te schakelen.

#### 4 MODE-knop

- Gebruik deze kiezer om de programmabron te kiezen die moet worden uitgevoerd.

##### NORMAL:

De op het toestel afgespeelde programmabron wordt uitgevoerd.

##### PURE DIRECT:

Zowel de digitale weergave als het display worden uitgeschakeld. In de PURE DIRECT-modus kunnen de DIGITAL OUT-toets op het hoofdtoestel en de DISPLAY-toets op de afstandsbediening niet worden gebruikt.

##### EXT. IN COAXIAL:

De programmabron aangesloten op de digitale ingangsaansluiting (COAXIAL) wordt uitgevoerd.

##### EXT. IN OPTICAL:

De programmabron aangesloten op de digitale ingangsaansluiting (OPTICAL) wordt uitgevoerd.

#### 5 Infrarood-sensor

- Deze sensor ontvangt het infrarode licht dat wordt uitgezonden door de draadloze afstandsbediening.
- Om het toestel op afstand te bedienen richt u de bijgeleverde afstandsbediening RC-997 op deze sensor.

#### 6 Display

- Verwijs naar pagina 64.

#### 7 Open/sluittoets diskhouder (▲)

- Druk deze toets eenmaal in om de diskhouder te openen, en nogmaals om deze te sluiten.

#### 8 Toets voor automatisch zoeken voorwaarts (▶▶I)

- Druk deze toets in om de aftastkop naar het begin van de volgende passage te brengen. Nogmaals indrukken om verder vooruit te gaan naar andere passages.

#### 9 Toets voor automatisch zoeken achterwaarts (I◀◀)

- Druk deze toets in om de aftastkop terug te brengen naar het begin van de huidige passage. Nogmaals indrukken om naar andere passages terug te keren.

#### 10 Stoptoets (■)

- Druk deze toets in om de weergave te stoppen.

#### 11 Weergavetoets/pauzetoets (▶/||)

- Druk deze toets in om de weergave van een CD te starten.
- Zelfs wanneer de diskhouder open staat, schuift ze dicht en begint de weergave zodra men op deze toets drukt.
- Druk op deze toets om de weergave tijdelijk te onderbreken.

#### 12 Diskhouder

- Laad de discs hierin. (Zie pagina 66.)
- Gebruik de open/sluittoets diskhouder 7 om de diskhouder te openen en te sluiten.
- De diskhouder kan ook gesloten worden door indrukken van de weergavetoets/pauzetoets 11.

#### 13 Super Audio CD-indicator

- Deze indicator licht op tijdens weergave van een Super Audio-CD.

#### 14 Advanced AL24 Processing-indicator

- Wanneer een CD wordt geplaatst of de weergave van de CD-laag van de Super Audio CD is ingesteld, wordt het Advanced AL24 Processing-circuit (voor het reproduceren van analoge golfvormen) ingeschakeld en licht deze indicator op. Hij licht eveneens op wanneer digitale gegevens via één van de externe ingangen (OPTICAL of COAXIAL) worden ingevoerd.

### (2) Achterpaneel

#### 15 Digitale uitgangsaansluiting (OPTICAL)

- Digitale gegevens worden vanuit deze aansluiting in optische vorm uitgevoerd.
- Sluit deze aan met een vezeloptische kabel (in de handel verkrijgbaar).

- \* Bij de weergave van Super Audio CD's worden geen digitale signalen uitgevoerd.

#### 16 Digitale uitgangsaansluiting (COAXIAL)

- Deze aansluiting voert digitale gegevens uit.
- Sluit het toestel aan met behulp van een coaxiale penstekkerkabel van 75 Ω/ohm, bedoeld voor digitale audioaansluitingen.

- \* Bij de weergave van Super Audio CD's worden geen digitale signalen uitgevoerd.

#### 17 Digitale ingangsaansluiting (OPTICAL)

- Digitale gegevens worden via deze aansluiting in optische vorm ingevoerd.

#### 18 Digitale ingangsaansluiting (COAXIAL)

- Digitale gegevens worden naar deze aansluiting uitgevoerd.

#### 19 Voeding (AC IN)

- Sluit het bijgeleverde netsnoer aan op het stopcontact.

#### 20 Analoge uitgangsaansluitingen (XLR BALANCED)

- Gebruik deze aansluitingen voor aansluiting op de symmetrische ingangsaansluitingen van de versterker.
- Aansluiten met een Cannon-stekkerkabel (type XLR-3-32) (in de handel verkrijgbaar).

#### 21 Analoge uitgangsaansluitingen (RCA UNBALANCED)

- Deze aansluiten op de ingangsaansluitingen van de versterker.
- Aansluiten met de bijgeleverde RCA-penstekkerkabel of een in de handel verkrijgbare aansluitkabel.



**(3) Display**

- 22 Licht op wanneer een CD wordt geplaatst of de weergave van de CD-laag van de Super Audio CD is ingesteld.
- 23 Licht op wanneer het tracknummer wordt weergegeven.
- 24 Lichten op om de tijdweergavestand aan te duiden.
- 25 Licht op om het momenteel weergegeven audiokanaal aan te duiden.  
L : Voorste kanaal links  
R : Voorste kanaal rechts
- 26 Licht op tijdens willekeurige weergave.
- 27 Licht op tijdens herhaalde weergave.  
REPEAT ALL : licht op wanneer de herhaalde weergave van alle tracks is ingesteld.  
REPEAT 1 : licht op wanneer de herhaalde weergave van 1 track is ingesteld.
- 28 Toont titel, tracknummer en verstreken tijd tijdens de weergave.
- 29 Licht op tijdens pauze.
- 30 Licht op tijdens geprogrammeerde weergave.
- 31 Licht op tijdens weergave.

**3 INFORMATIE OVER HET HANTEREN VAN DISCS**

**Discs**

**Super Audio CD**

Op dit toestel kunnen uitsluitend Super Audio CD's met één van de rechts getoonde logo's worden afgespeeld.



Er zijn drie soorten Super Audio CD's.

- 1 Disc met enkele laag  
Super Audio CD met enkele laag die alleen een HD-laag heeft.
- 2 Disc met dubbele laag  
Super Audio CD met een dubbele HD-laag die een langere speelduur en een hoge geluidskwaliteit biedt.
- 3 Hybride disc  
Super Audio CD met dubbele laag, bestaande uit een HD-laag en een CD-laag. De signalen op de CD-laag kunnen op een gewone CD-speler worden weergegeven.

**Meer over de HD-laag**

Alle Super Audio CD's hebben een HD-laag (High Density) die Super Audio CD-signalen met hoge dichtheid bevat. Deze laag kan een stereogebied, een multikanaalsgebied of beide gebieden bevatten.



**OPMERKING:**

- Dit toestel is niet uitgerust voor multikanaalsweergave.

**Compact Disc**

Op dit toestel kunnen uitsluitend CD's met het rechts getoonde logo worden afgespeeld.



**CD-R/-RW Disc**

Het is mogelijk dat CD-R- of CD-RW-discs niet kunnen worden weergegeven wegens krassen of stof op de disc of als gevolg van de opnamevoorwaarden of de eigenschappen van de recorder. Niet-finaliseerde discs kunnen niet worden weergegeven.

**Het hanteren van discs**

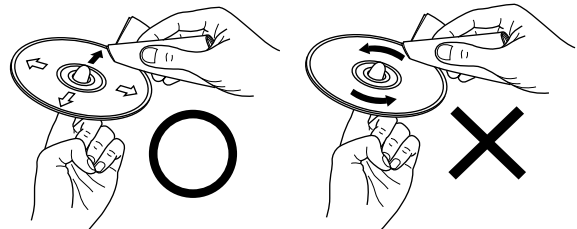
Raak het oppervlak van de discs niet aan wanneer u de discs plaatst of verwijderd.

Voorkom dat er vingerafdrukken terechtkomen op de kant waarop het signaal staat (de glimmende kant).



**Het reinigen van discs**

- Vingerafdrukken of stof op de disc kunnen de beeld- en geluidskwaliteit aantasten en onderbrekingen in de weergave veroorzaken. Verwijder vingerafdrukken en stof.
- Gebruik een los verkrijgbaar reinigingssetje voor discs of een zachte doek om vingerafdrukken en stof te verwijderen.

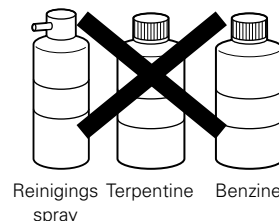


Veeg altijd van het midden naar de rand van de disc.

Veeg nooit met een cirkelende beweging.

**OPMERKING:**

- Gebruik geen reinigingsmiddelen of antistatische vloeistoffen. Maak evenmin gebruik van chemische middelen, zoals benzine of terpentine.



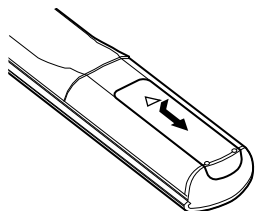


## 4 AFSTANDSBEDIENING

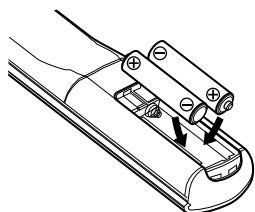
■ De DCD-SA1 kan op afstand worden bediend met behulp van de bijgeleverde afstandsbediening (RC-997).

### (1) Het inleggen van de batterijen

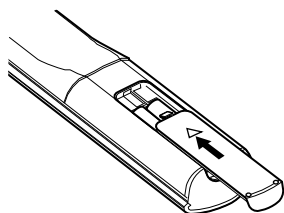
- ① Open het deksel van het batterijencompartiment aan de achterkant van de afstandsbediening.



- ② Leg 2 R03/AAA batterijen in het batterijencompartiment en let hierbij op de polariteit zoals die door de merktekens wordt aangegeven.



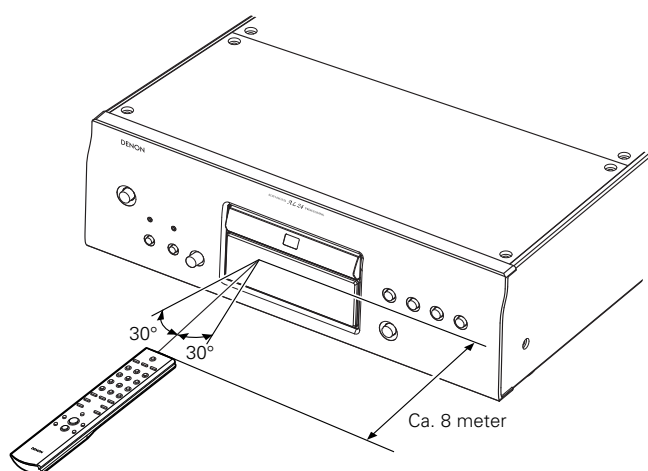
- ③ Sluit het deksel van het batterijencompartiment.



#### Informatie over batterijen

- Gebruik voor deze afstandsbediening R03/AAA batterijen.
- De batterijen moeten ongeveer elk jaar door nieuwe worden vervangen, hoewel dit afhangt van hoe vaak de afstandsbediening wordt gebruikt.
- Als de afstandsbediening zelfs op korte afstand van het toestel niet functioneert, moeten de batterijen door nieuwe worden vervangen, zelfs wanneer dit minder dan een jaar geleden ook al is gebeurd.
- De meegeleverde batterij dient enkel om de werking te controleren.  
Vervang ze zo snel mogelijk door een nieuwe batterij.
- Let bij het plaatsen van de batterijen op de merktekens voor de polariteit ⊕ en ⊖ in het batterijencompartiment van de afstandsbediening.
- Om lekkage van batterijen te voorkomen:
  - Gebruik nooit een nieuwe batterij samen met een oude.
  - Gebruik geen twee verschillende merken batterijen.
  - Voorkom dat batterijen worden kortgesloten, gedemonteerd of aan open vuur of warmte worden blootgesteld.
- Verwijder de batterijen wanneer de afstandsbediening gedurende langere tijd niet wordt gebruikt.
- Wanneer de batterijen zijn gaan lekken, veegt u de vloeistof voorzichtig uit het batterijencompartiment voordat u nieuwe batterijen plaatst.

### (2) Het gebruik van de afstandsbediening

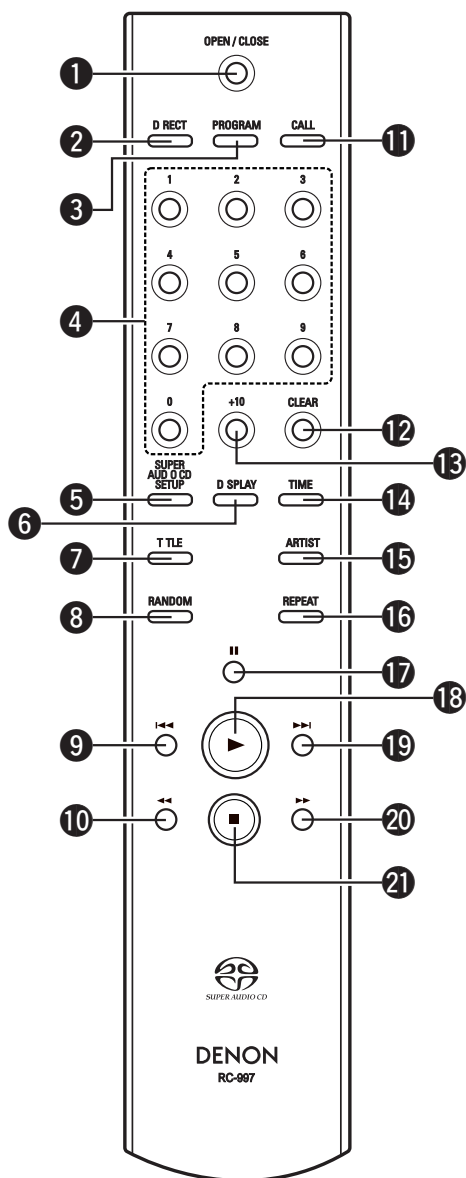


- Richt de afstandsbediening op de sensor voor de afstandsbediening, zoals de afbeelding laat zien.
- De afstandsbediening kan worden gebruikt tot een afstand van ca. 8 meter. De afstand neemt echter af als er zich obstakels tussen de afstandsbediening en de sensor staan of als de afstandsbediening niet goed op de sensor wordt gericht.
- De afstandsbediening kan worden gebruikt op een horizontale hoek van 30° ten opzichte van de sensor voor de afstandsbediening.

#### OPMERKINGEN:

- Het gebruik van de afstandsbediening kan worden bemoeilijkt wanneer de zon of een sterke lamp op sensor voor de afstandsbediening schijnt.
- Druk de toetsen van de afstandsbediening en de toetsen van de DVD-speler niet tegelijktijdig in. Als u dit wel doet kunnen er defecten optreden.

### (3) Benaming van de afstandsbedieningstoetsen



- ① Open/sluittoets diskhouder (▲)
- ② DIRECT-toets
- ③ PROGRAM-toets
- ④ Cijferstoetsen (0 ~ 9)
- ⑤ SUPER AUDIO CD SETUP-toets
- ⑥ DISPLAY-toets
- ⑦ TITLE-toets
- ⑧ RANDOM-toets
- ⑨ Toets voor automatisch zoeken achterwaarts (I◀◀)
- ⑩ Toets voor handbediend zoeken achterwaarts (◀◀)
- ⑪ CALL-toets
- ⑫ CLEAR-toets
- ⑬ +10-toets
- ⑭ Tijdfunktietoets (TIME)
- ⑮ ARTIST-toets
- ⑯ REPEAT-toets
- ⑰ Pauzetoets (II)
- ⑱ Weergavetoets (▶)
- ⑲ Toets voor automatisch zoeken voorwaarts (▶▶I)
- ⑳ Toets voor handbediend zoeken voorwaarts (▶▶)
- ㉑ Stoptoets (■)

**\* Herhaling van de toetsfunctie**

Als de toets voor automatisch zoeken voorwaarts (▶▶I), toets voor automatisch zoeken achterwaarts (I◀◀) of +10-toets ingedrukt wordt gehouden, wordt de functie van de betreffende toets herhaald.

## 5 HET OPENEN EN SLUITEN VAN DE DISKHOUDER EN HET INLEGGEN VAN EEN CD

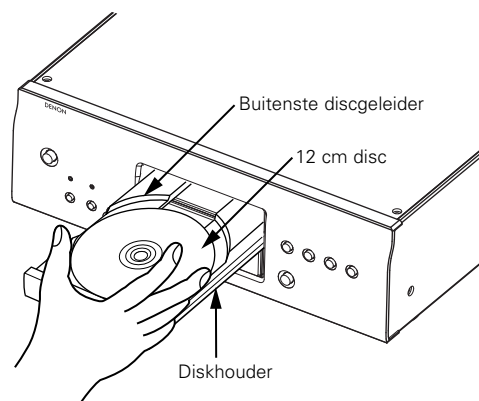
### (1) Openen en sluiten van de diskhouder

- ① Schakel het toestel in.
- ② Druk op de ▲-toets.

### (2) Discs inleggen

- Pak de disc op zonder de het oppervlak waarop het signaal is opgenomen aan te raken en houd de disc met de bedrukte zijde naar boven.
- Leg de disc op de volledig geopende diskhouder.
- Plaats discs van 12 cm in de buitenste discgeleider en discs van 8 cm in de binnenste discgeleider.
- Druk op de ▲-toets. De disc wordt automatisch ingevoerd.
- De diskhouder sluit automatisch als op de ▶/ II-toets wordt gedrukt.

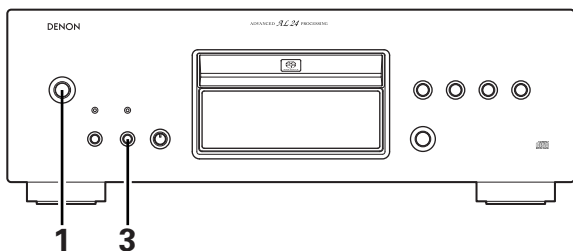
\* Als uw vinger tussen de diskhouder komt te zitten wanneer deze sluit, druk dan op de ▲-toets.



## 6 NORMALE WEERGAVE

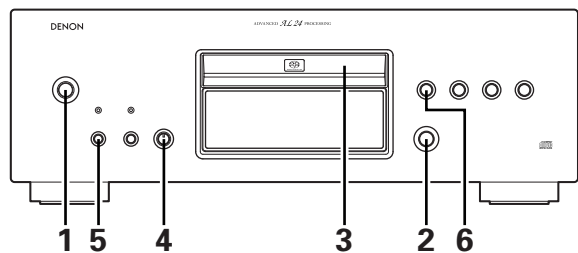
### (1) Instellen van de laag met de hoogste weergaveprioriteit voor Super Audio CD's

- Het is mogelijk in te stellen welke laag de hoogste prioriteit heeft en wordt weergegeven nadat een disc wordt geplaatst.
- \* Bij verzending vanuit de fabriek is de Super Audio CD-laag (stereo) ingesteld als laag met de hoogste weergaveprioriteit (standaardinstelling).



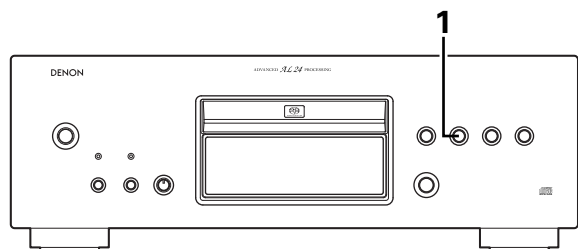
1. Druk op de POWER-schakelaar om de CD-speler aan te zetten.
2. Controleer of er geen disc is geplaatst.
  - \* Als de laag wordt omgeschakeld op het ogenblik dat een disc is geplaatst, verandert de laag alleen voor de weergave van deze disc en blijft de instelling van de laag met de hoogste weergaveprioriteit ongewijzigd.
3. Druk op de SUPER AUDIO CD SETUP-toets en stel de gewenste laag in.
  - \* Wanneer na het instellen een disc wordt geplaatst, wordt de inhoud opgenomen op de ingestelde laag weergegeven.
  - \* Als een disc wordt geplaatst die niet geschikt is voor de laag ingesteld met de hoogste weergaveprioriteit, wordt automatisch de inhoud opgenomen op een andere laag weergegeven.
  - \* Deze instelling wordt in het geheugen opgeslagen en wordt niet gewist wanneer de dischouder wordt geopend of gesloten of de spanning wordt uitgeschakeld. Herhaal de bovenstaande procedure om de instelling te wijzigen.

### (2) Beginnen met afspelen



1. Druk op de POWER-schakelaar om de CD-speler aan te zetten.
2. Druk op de ►/||-toets.
  - De dischouder wordt geopend.
3. Leg de CD die u wilt afspelen in de lade.
  - \* Zie "HET OPENEN EN SLUITEN VAN DE DISKHOUDER EN HET INLEGGEN VAN EEN CD" (Zie pagina 66.) voor instructies over het plaatsen van discs.
4. Zet de MODE-knop op "NORMAL".
5. Voor Super Audio CD's moet u de laag die u wilt weergeven met de SUPER AUDIO CD SETUP-toets instellen.
  - \* Controleer de momenteel weergegeven laag door eenmaal op de SUPER AUDIO CD SETUP-toets te drukken. "STEREO", "PCM CONV." of "CD" verschijnt op het display. Druk nogmaals op de toets terwijl één van deze lagen op het display wordt weergegeven om de laag die u wilt afspelen te kiezen.
6. Druk op de ►/||-toets.
  - De weergave begint.
  - De weergave stopt automatisch nadat de laatste track op de CD is weergegeven.

### (3) Stoppen met afspelen

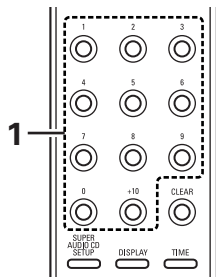


1. Druk tijdens de weergave op de ■-toets in.
  - De weergave stopt.

## 7 DIVERSE WEERGAVEFUNCTIES

### (1) Het afspelen van een specifieke track (Enkel afstandsbediening)

[Direct zoeken]



1. Gebruik de cijfertoetsen en de +10-toets om het nummer van de gewenste track in te toetsen.

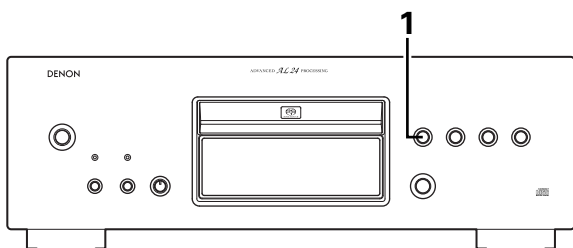
- Bvb.: Om track 4 te kiezen : **4**  
 Om track 12 te kiezen: **+10**, **2**  
 Om track 30 te kiezen: **+10**, **+10**, **+10**, **0**

Het afspelen begint bij deze track.

### (2) De weergave om het even wanneer onderbreken

[Pauze]

- Gebruik deze functie om de weergave tijdelijk te onderbreken en later vanaf dat punt te hervatten.



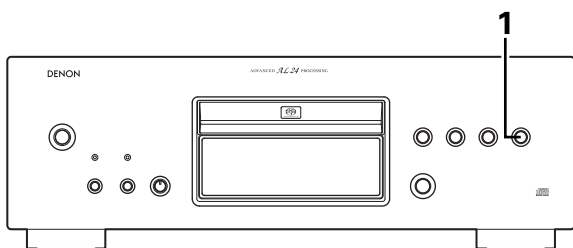
1. Druk tijdens weergave de ►/||-toets in (op de ||-toets van de Afstandsbediening).

- De pauzestand wordt ingesteld.

- \* Druk op de ►/||-toets (op de ►-toets van de Afstandsbediening) om de weergave te hervatten op het punt waarop u de disc hebt gepauzeerd.

### (3) Automatisch zoeken

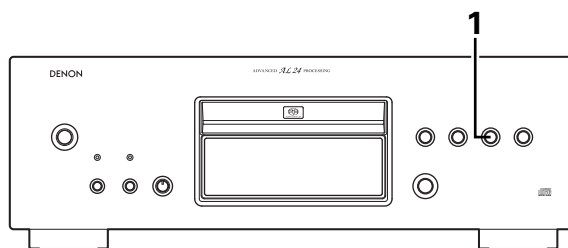
#### ① Kiezen van de volgende track tijdens het afspelen



1. Druk op de ►►-toets. (mogelijk met de afstandsbediening)
  - Druk enkele keren op de toets om naar het begin van de volgende stukken te gaan.

- \* Wanneer u tijdens de weergave in willekeurige volgorde op de ►►-toets drukt, wordt de volgende track in de willekeurige volgorde gekozen en weergegeven.

#### ② Het teruggaan naar het begin van de huidige track tijdens het afspelen



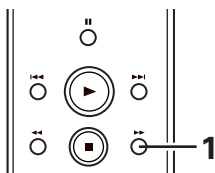
1. Druk op de ◀◀-toets. (mogelijk met de afstandsbediening)
  - Druk enkele keren op de toets om terug te keren naar het begin van de vorige stukken.

### (4) Opsporen van een passage in hoge snelheid onder het luisteren (Enkel afstandsbediening)

[Handopsporing]

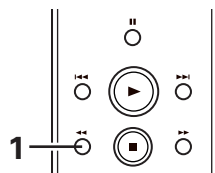
- U kunt de disk in hoge snelheid doorlopen onder het luisteren. Deze functie is handig voor het opzoeken van een bepaald gedeelte in het midden van een lange passage om vandaar de weergave te starten.

#### ① Voorwaarts zoeken



1. Druk tijdens de weergave op de ►►-toets en houdt deze ingedrukt.
  - De normale weergave wordt hervat vanaf het punt waarop de toets wordt losgelaten.

#### ② Achteruit zoeken



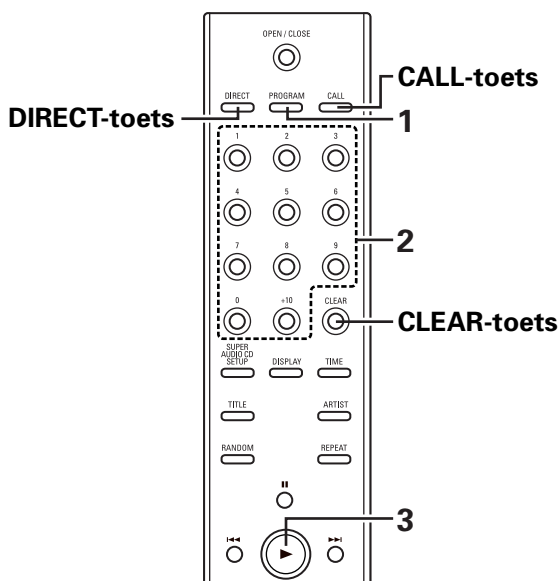
1. Druk tijdens de weergave op de ◀◀-toets en houdt deze ingedrukt.
  - De normale weergave wordt hervat vanaf het punt waarop de toets wordt losgelaten.

#### OPMERKING:

- Wanneer u van de handbediende zoekmodus terugschakelt naar de normale weergave kan het geluid even onderbroken worden. Dit is geen defect.

**(5) Het afspelen van specifieke tracks in een bepaalde volgorde (Enkel afstandsbediening)**

**[Geprogrammeerd afspelen]**



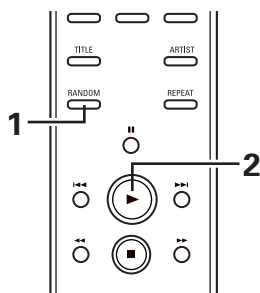
- Met deze functie kunt u alle tracks op de CD selecteren en ze programmeren om in elke gewenste volgorde af te spelen.
- Er kunnen 30 tracks worden geprogrammeerd.

1. Druk in de stopstand op de PROGRAM-toets.
    - De "PROGRAM"-indicator brandt.
  2. Druk op de cijfertoetsen en de +10-toets om de track te kiezen die u wilt programmeren.
    - Bijvoorbeeld, om de 3de en de 12de track te programmeren, drukt u op **PROGRAM**, **3**, **+10** en **2**.
  3. Druk op de ►-toets.
    - De tracks worden afgespeeld in de geprogrammeerde volgorde.
- \* Om de geprogrammeerde weergavevolgorde te bevestigen, drukt u op de CALL-toets in de stopstand. De geprogrammeerde weergavevolgorde verschijnt in het display.
- \* Druk in de stopstand op de DIRECT-toets of de ▲-toets om het volledige programma te annuleren.
- \* Als u de verkeerde track heeft geprogrammeerd, drukt u op de CLEAR-toets en programmeert u vervolgens de juiste track. (Telkens wanneer u op de CLEAR-toets drukt, wordt de laatst geprogrammeerde track verwijderd.)

**(6) Weergeven van passages in willekeurige volgorde (Enkel afstandsbediening)**

**[Randomweergave]**

- Alle passages die zijn opgenomen op de disk kunnen eenmaal worden weergegeven in willekeurige volgorde.

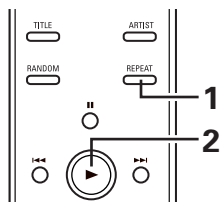


1. Druk in de stopstand op de RANDOM-toets.
    - De "RANDOM"-indicator brandt.
  - \* Als u tijdens de weergave op deze toets drukt, begint de weergave in willekeurige volgorde vanaf dat stuk.
  2. Druk op de ►-toets.
    - Een track wordt automatisch gekozen en de weergave start.
  - \* Tijdens geprogrammeerde weergave: De geprogrammeerde tracks worden in willekeurige volgorde weergegeven.
  - \* Tijdens herhaalde weergave: De tracks worden eenmaal in een willekeurige volgorde weergegeven en daarna nogmaals in een andere volgorde en dit wordt herhaald.
- \* Druk in de stopstand op de RANDOM-toets om de weergave in willekeurige volgorde te annuleren. De normale weergave wordt hervat.

**(7) Herhalingsweergave (Enkel afstandsbediening)**

**① Alle stukken herhaaldelijk weergeven**

**[Alle stukken herhalen]**

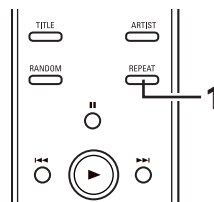


1. Druk in de stopstand eenmaal op de REPEAT-toets.
  - De "REPEAT ALL"-indicator licht op.
2. Druk op de ►-toets.

- \* U kunt de herhaalde weergave van alle tracks ook instellen door tijdens de weergave op de REPEAT-toets te drukken.
- \* De herhaalstand van één passage wordt ingesteld als de REPEAT-toets nogmaals wordt ingedrukt tijdens herhaalweergave.
- \* Als u tijdens de geprogrammeerde weergave op de herhaaltoets drukt, worden de geprogrammeerde stukken herhaaldelijk weergegeven.
- \* Druk tweemaal op de REPEAT-toets om de herhaalde weergave van alle tracks te annuleren.

**② Herhaaldelijk weergeven van een enkele passage**

**[Herhaling van één passage]**

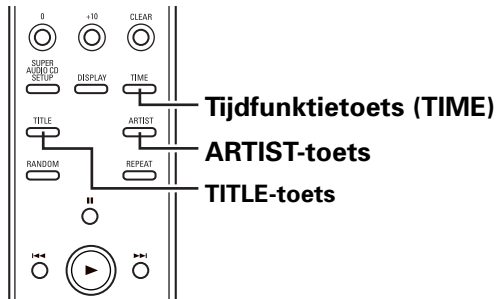


1. Druk tijdens de weergave tweemaal op de REPEAT-toets.
  - De "REPEAT 1"-indicator licht op.

- \* Wanneer u in de stopstand tweemaal op de REPEAT-toets drukt, wordt het toestel klaargemaakt voor de weergave van de eerste track. Druk op de ►-toets om de weergave te starten.
- \* Druk nogmaals op de REPEAT-toets (herhalen) om de herhaalstand van één passage te beëindigen. De display en weergave worden opnieuw normaal.

## (8) Weergeven van tekst (Enkel Super Audio CD's)

- Als Super Audio CD's tekstinformatie bevatten, kan de tekstinformatie op de disc worden weergegeven in de stopstand of tijdens de weergave.
- De titel van het album, de naam van de artiest en de tracktitels kunnen worden weergegeven.
- De tekens die kunnen worden weergegeven, zijn hoofdletters en kleine letters, getallen en enkele symbolen.



### 1 Weergeven van tekst in de stopstand

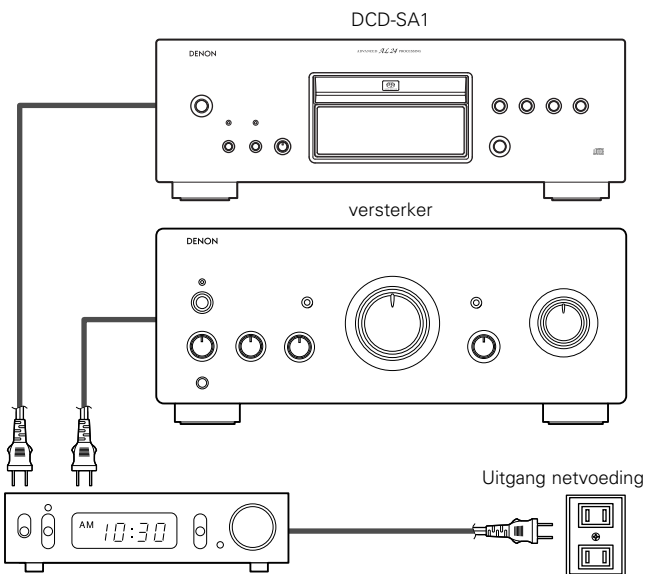
- Wanneer u op de TITLE-toets drukt, verschijnt de titel van het album op het display.
- Wanneer u op de ARTIST-toets drukt, verschijnt de artiestnaam van het album op het display.

### 2 Weergeven van tekst tijdens de weergave

- Wanneer u op de TITLE-toets drukt, verschijnt de titel van de momenteel weergegeven track op het display.

- \* Druk op de TIME-toets om over te schakelen van de weergave van de tekstinformatie naar de weergave van de opgenomen tijd.
- \* Wanneer u op de TITLE- of de ARTIST-toets drukt, verschijnt de tekst eenmaal en worden vervolgens alleen de eerste 13 tekens van de tekst weergegeven.
- \* Wanneer tijdens het weergeven van de tracktitel naar een andere track wordt overgeschakeld, verschijnt de titel van de nieuwe track op het display.
- \* "NO TEXT" verschijnt op het display als u op de TITLE- of de ARTIST-toets drukt wanneer een disc zonder tekstinformatie is geplaatst.

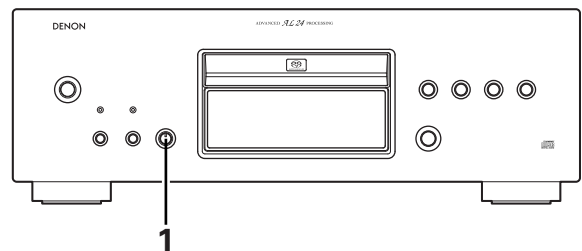
## 8 AF SPELEN MET BEHULP VAN DE INGESTELDE TIMER



Audio-timer (inde handel verkrijgbaar)

1. Zet alle onderdelen van het systeem aan.
2. Stel de ingangskeuzetoets op de versterker zo in dat deze overeenkomt met de ingangen waarop de CD-speler is aangesloten.
3. Zorg dat er een CD ligt in de diskhouder.
4. Controleer de tijd op de timer en stel hem in op de gewenste inschakeltijd.
5. Zet de audio timer aan (ON).  
Alle componenten aangesloten op de timer worden automatisch uitgezet.
6. Bij het bereiken van de vooraf ingestelde inschakeltijd wordt het systeem aangezet en het afspelen van de CD begint bij de eerste track.

## 9 GEBRUIK ALS D/A-OMZETTER



1. Kies "OPTICAL" of "COAXIAL" met de MODE-knop.

- Op het tracknummerdisplay verschijnt eerst "--" en wordt vervolgens de samplingfrequentie van de externe ingang weergegeven (bv. "EXT IN 192k"). (Enkel "--" verschijnt wanneer de bemonsteringsfrequentie niet kan worden herkend.)

### OPMERKINGEN:

- Signalen kunnen uitsluitend in analogo formaat worden uitgevoerd.
- Alleen lineaire PCM-signalen met een bemonsteringsfrequentie van 32 kHz, 44,1 kHz, 48 kHz, 88,2 kHz, 96 kHz, 176,4 kHz of 192 kHz kunnen met dit toestel worden weergegeven. Voer geen andere signalen (CD-ROM-, Dolby Digital-, DTS-signalen, enz.) in. Het invoeren van andere dan lineaire PCM-signalen heeft ruis tot gevolg en kan uw luidsprekers beschadigen.
- Wanneer de bemonsteringsfrequentie wordt veranderd, treedt het dempingscircuit in werking gedurende 1 of 2 seconden, wat kan leiden tot een onderbreking van het geluid.

## 10 PROBLEEMOPLOSSING

### Controleer nogmaals de onderstaande punten alvorens aan te nemen dat de speler defect is

- Zijn alle aansluitingen correct?
- Heeft u de aanwijzingen in de gebruiksaanwijzing gevolgd?
- Werken de versterker en de luidsprekers zoals het hoort?

Overloop de onderstaande tabel indien de DCD-SA1 niet naar behoren lijkt te werken. Indien u het probleem niet kunt oplossen aan de hand van de tabel, is de DCD-SA1 mogelijk beschadigd. Schakel de spanning uit, haal het netsnoer uit het stopcontact en neem contact op met uw verkooppunt of het dichtstbijzijnde DENON-verkoopkantoor.

#### CD-lade gaat niet open of dicht.

- Staat de CD-speler aan? .....Zie pagina 66.

#### Als een CD geladen is, wordt op de display "NO DISC" getoond.

- Is de CD er juist ingelegd?.....Zie pagina 66.
- Probeer u een andere disc dan een CD of een Super Audio CD weer te geven? .....Zie pagina 64.

#### Wanneer u op de ►-toets drukt, start de weergave niet.

- Is de CD vuil of bekrast?.....Zie pagina 64.

#### Er klinkt geen geluid of het is vervormd.

- Is de uitgangskabel goed aangesloten op de versterker? .....Zie pagina 61, 62.
- Staan de knoppen van de versterker in de juiste stand?

#### Er worden geen gegevens via de digitale uitgangsaanluiting uitgevoerd (OPTICAL/COAXIAL).

- Bij de weergave van Super Audio CD's worden geen digitale signalen uitgevoerd.....Zie pagina 62.
- Is de DIGITAL OUT-toets uitgeschakeld? .....Zie pagina 63.

#### Een bepaald deel van de CD kan niet worden afgespeeld.

- Is de CD vuil of bekrast?.....Zie pagina 64.

#### Het geprogrammeerd afspelen functioneert niet.

- Is het programmeren op de goede manier gedaan? .....Zie pagina 69.

#### CD-R- en CD-RW-discs kunnen niet worden weergegeven.

- Voor CD-R/RW-schijfjes: werd de schijf volledig afgewerkt? .....Zie pagina 64.

#### Onjuiste werking bij het indrukken van de toetsen op de afstandsbediening.

- Wordt de afstandsbediening op te grote afstand van de CD-speler gebruikt? .....Zie pagina 65.
- Wordt de infrarode straal geblokkeerd?
- Wordt de infrarood-sensor aan te sterk licht blootgesteld?
- Zijn de batterijen leeg?

## 11 VOORNAAMSTE TECHNISCHE GEGEVENS

### ■ Audio

#### • Analoge uitgang

##### Aantal kanalen:

[Super audio CD] 2 kanalen

[CD] 2 kanalen

##### Frequentiekenmerk:

2 ~ 100.000 Hz

2 ~ 20.000 Hz

##### Frequentiebereik:

2 ~ 50.000 Hz (-3 dB)

2 ~ 20.000 Hz

##### Signaal/Ruisverhouding:

117 dB

120 dB

##### Dynamisch gebied:

110 dB

100 dB

##### Harmonische vervorming:

0,0005 % (1 kHz)

0,0015 % (1 kHz)

##### Wow & Flutter:

Onder de meetbare grens

Onder de meetbare grens

##### Uitgangsspanning (UNBALANCED):

2,0 V (10 kΩ/ohm)

2,0 V (10 kΩ/ohm)

##### Uitgangsspanning (BALANCED):

2,0 V (10 kΩ/ohm)

2,0 V (10 kΩ/ohm)

##### Signaalsysteem:

1 bit DSD

16 bit linear PCM

##### Bemonsteringsfrequentie:

2,822 MHz

44,1 kHz

##### Discs:

Super audio CD formaat

Compact Disc formaat

#### • Digitale uitgang

##### Coaxiale:

-

0,5 V<sub>p-p</sub>/75 Ω/ohm

##### Optische:

-

-15 ~ 21 dBm

##### Golflengte van lichtuitstraling:

-

660 nm

#### • Digitale ingang

##### Formaat:

Digitale audio-interface (Linear PCM)

##### Coaxiale:

0,5 V<sub>p-p</sub>/75 Ω/ohm

##### Optische:

Invoer van lichtuitstraling: -27 dBm of meer

Golflengte van lichtuitstraling: 660 nm

### ■ Algemene gegevens:

#### Stroomvoorziening:

230 V wisselstroom, 50 Hz

#### Opgenomen vermogen:

35 W

#### Maximale buitenafmetingen:

434 (breedte) x 150 (hoogte) x 410 (diepte) mm (Inclusief uitstekende delen)

#### Gewicht:

21,8 kg

### ■ Afstandsbediening:

#### Type:

RC-997

#### Stroomvoorziening:

Infrarood pulssysteem

#### Maximale buitenafmetingen:

2 R03/AAA-batterijen van 3 V gelijkstroom

#### Gewicht:

44 (breedte) x 233 (hoogte) x 22 (diepte) mm

165 g (inclusief batterijen)

\* Veranderingen in technische gegevens en ontwerp voorbehouden.

Tack för att du köpt denna Super Audio CD-spelare från DENON. Läs bruksanvisningen noggrant för att bekanta dig med spelaren och få ut så mycket som möjligt av den.  
Behåll bruksanvisningen för framtida referens för att kunna få svar på frågor och lösa ev. problem.

**OBSERVERA:**

**1. Behandla nätsladden varsamt**

Nätsladden får varken skadas eller deformerats. Om den skadats eller deformerats, kan den orsaka elchock eller felfunktion vid användning. Håll i stickproppen och dra ej i kabeln när nätkabeln kopplas från stickkontakten.

**2. Öppna inte apparathöljet**

Risk för elchock föreligger om apparatens hölje öppnas. Kontakta en återförsäljare för DENON om några problem med apparaten skulle uppstå.

**3. Inga främmande föremål får komma in i apparaten**

Se till det inte kommer metallföremål i Super Audio CD-spelaren och undvik att spilla vätska på den.  
Det kan medföra elchock och fel.

**OBSERVERA:**

Denna Super Audio CD-spelare har en halvledarlaser. För att garantera stabil funktion bör apparaten endast användas inomhus vid en temperatur från 5°C till 35°C.

Skriv ner modellbeteckningen och serienumret (anges på typskylten) i utrymmet nedan och spara dem för framtida behov.  
Modellbeteckning: DCD-SA1  
Serienummer: \_\_\_\_\_

— TABLE DES MATIERESINNEHÅLL —

<b>1</b>	ANSLUTNING .....	72, 73
<b>2</b>	DE OLIKA DELARNAS NAMN OCH FUNKTIONER .....	74, 75
<b>3</b>	FÖRSIKTIGHETSÅTGÄRDER ANGÅENDE SKIVHANTERING ...	75
<b>4</b>	FJÄRRKONTROLLEN .....	76, 77
<b>5</b>	HUR MAN ÖPPNAR OCH STÄNGER SKIVSLÄDEN OCH LÄGGER I EN SKIVA.....	77
<b>6</b>	AVSPELNING .....	78
<b>7</b>	AVSPELNINGSFINESSER.....	79 ~ 81
<b>8</b>	TIMER-KONTROLLERAD AVSPELNING.....	81
<b>9</b>	ANVÄNDNING SOM D/A-OMVANDLARE .....	81
<b>10</b>	FELSÖKNING.....	82
<b>11</b>	HUVUDSPECIFIKATIONER .....	82

**■ TILLBEHÖR**

Kontrollera att följande delar följer med apparaten i förpackningen:

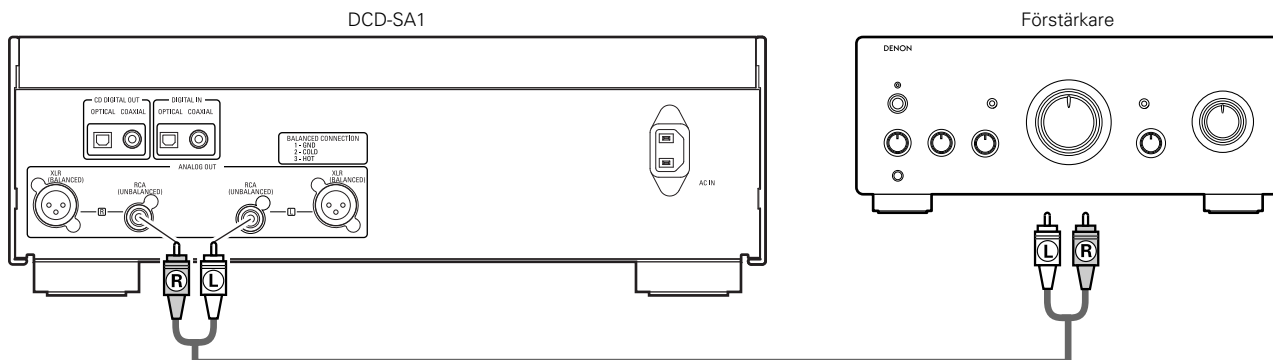
<b>1</b>	Fjärrkontroll (RC-997) .....	1
<b>2</b>	R03/AAA-batterier .....	2
<b>3</b>	RCA-kabel med stiftkontakter .....	1
<b>4</b>	Nätkabel .....	1
<b>5</b>	Bruksanvisning .....	1
<b>6</b>	Förteckning över serviceverkstäder .....	1

**1 ANSLUTNING**

**(1) Anslutning av analogutgångarna**

**1 UNBALANCED**

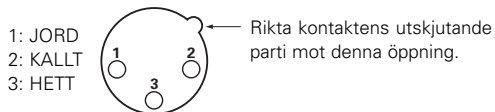
- Använd den medföljande RCA-kabeln med stiftkontakter för att ansluta vänster (L) och höger (R) utgångarna (ANALOG OUT) på DCD-SA1 till vänster (L) och höger (R) ingångarna för CD, AUX eller TAPE PLAY på förstärkaren.





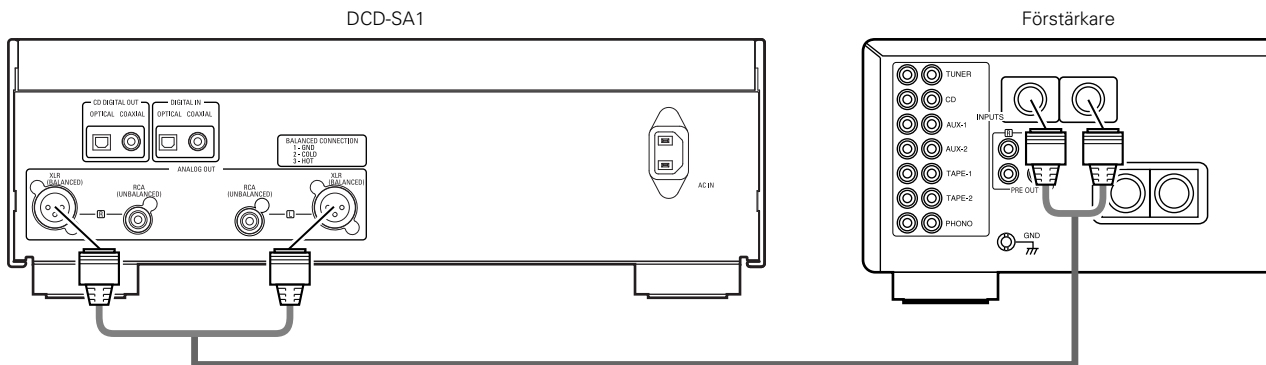
**2 BALANCED**

- Gör anslutningen som visas i figuren med en anslutningskabel med Cannon-kontakt (av typen XLR-3-32), vilken säljs separat.
- Signalschema för Cannon-kontakt

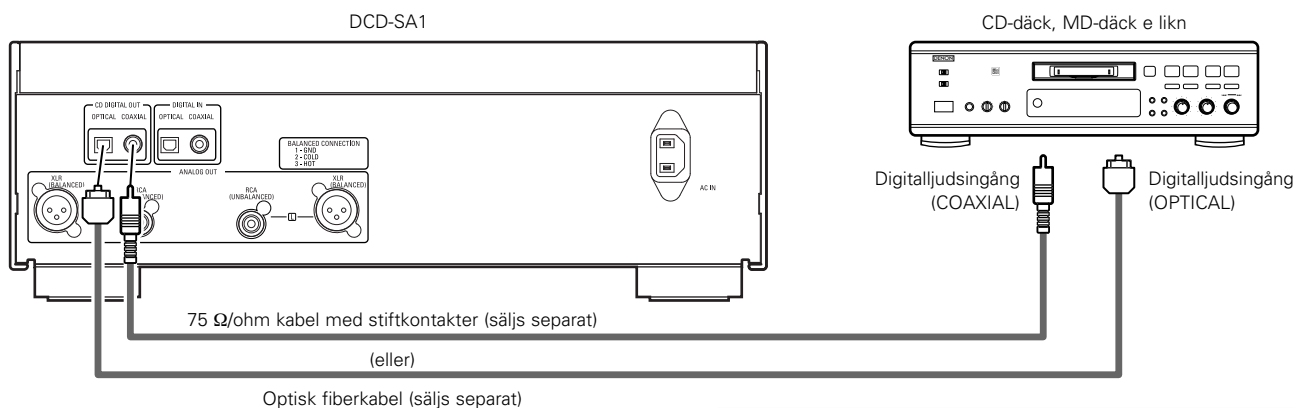


**OBSERVERA:**

- Kortslut aldrig ett hett eller kallt stift med JORD-stiftet.



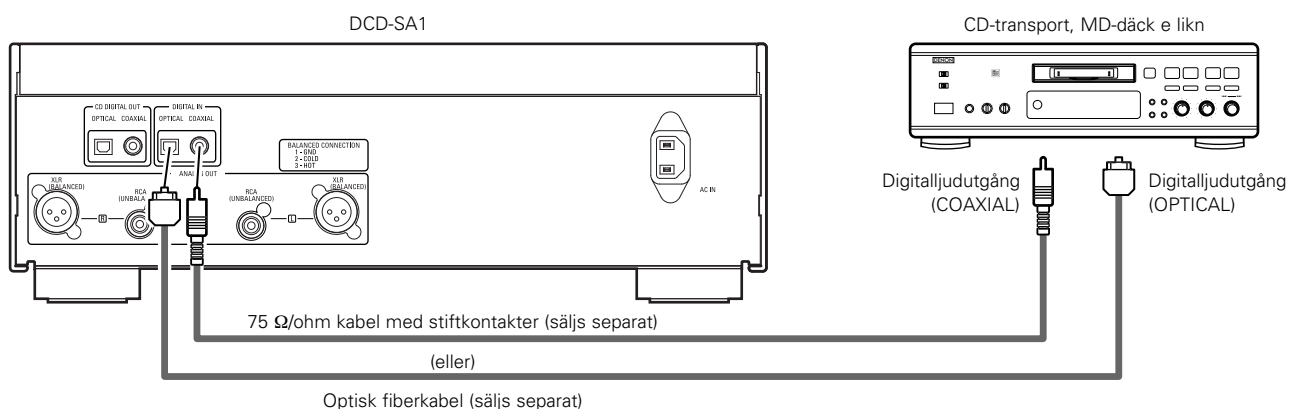
**(2) Anslutning av den koaxiala digitalutgången (COAXIAL/OPTICAL)**



**OBSERVERA:**

- Med Super Audio CD-skivor sänds inga digitala signaler ut.

**(3) Anslutning till digitalingången (COAXIAL/OPTICAL)**



**OBSERVERA:**

- På denna apparat kan man endast spela linjära PCM-signaler med en samplingsfrekvens på 32 kHz, 44,1 kHz, 48 kHz, 88,2 kHz, 96 kHz, 176,4 kHz eller 192 kHz. Skicka inte in andra signaler än linjära PCM-signaler (CD-ROM-, Dolby Digital-, DTS-signaler etc.). Om du gör det alstras brus som kan skada högtalarna.

## 2 DE OLIKA DELARNAS NAMN OCH FUNKTIONER (Se sid. 3.)

### (1) Frontpanelen

#### 1 POWER-knapp

- Tryck en gång för att slå på strömmen.
- Om en skiva ligger i apparaten när strömmen slås på startar avspelningsen automatiskt.
- Tryck en gång till till läge "OFF" för att stänga av strömmen.

#### 2 SUPER AUDIO CD SETUP-tangent

- Använd denna tangenten för att växla skikt på Super Audio CD-skivan och ställa in prioriteringen av avspelnings-skikt.
- Namnet på det just inställda skiktet visas på displayen varje gång du trycker på knappen.



##### STEREO:

Super Audio CD-skiktet (stereo) spelas.

##### PCM CONV.:

DSD-signalerna på Super Audio CD-skivan (stereo) konverteras till PCM-format och spelas.

##### CD:

CD-skiktet spelas.

- \* För närmare anvisningar, se "Inställning av prioriterat skikt för Super Audio CD" (sid. 78).

#### 3 DIGITAL OUT-tangent

- Använd denna för att sätta på och stänga av den digitala utgången.

#### 4 MODE-knapp

- Används för att välja vilken programkälla som skall spelas.

##### NORMAL:

Källan som spelas på apparaten skickas ut.

##### PURE DIRECT:

Både den digitala utgången och displayen stängs av. I PURE DIRECT-läget fungerar varken DIGITAL OUT-tangenten på huvudenheten eller DISPLAY-tangenten på fjärrkontrollen.

##### EXT. IN COAXIAL:

Programkällan ansluten till det digitalingången (COAXIAL) sänds ut.

##### EXT. IN OPTICAL:

Programkällan ansluten till det digitalingången (OPTICAL) sänds ut.

#### 5 Fjärrkontrollsensor

- Denna sensor tar emot de infraröda ljusstrålar som sänds från den trådlösa fjärrkontrollen.
- Rikta den medlevererade fjärrkontrollen RC-997 mot enheten för att fjärrstyra den.

#### 6 Display

- Se sid. 75.

#### 7 Öppnings-/stängningstangent (▲)

- Tryck en gång på tangenten för att öppna skivsläden och en gång till för att stänga den.

#### 8 Tangent för melodisökning framåt (▶▶)

- Tryck på denna tangenten för att gå fram till början av nästa melodi. Tryck på tangenten igen för att gå fram till andra melodier på skivan.

#### 9 Tangent för melodisökning bakåt (◀◀)

- Tryck på denna tangenten för att gå tillbaka till början av melodin som just spelas. Tryck på tangenten igen för att gå tillbaka till andra melodier på skivan.

#### 10 Stopptangent (■)

- Tryck på denna tangenten för att avbryta avspelningsen.

#### 11 Avspelnings/paus-tangent (▶/||)

- Tryck på denna knapp för att starta uppspelningen av en cd-skiva.
- Om cd-facket är öppet, stängs det och uppspelningen startar när knappen nedtrycks.
- Tryck på denna knapp för att tillfälligt stoppa uppspelningen.

#### 12 Skivsläde

- Lägg skivan här. (Se sid. 77.)
- Använd öppnings-/stängningstangenten 7 för att öppna och stänga skivsläden.
- Skivsläden kan även stängas genom att trycka på avspelnings/paus-tangenten 11.

#### 13 Super Audio CD-indikator

- Denna indikator lyser när du spelar Super Audio CD.

#### 14 Indikator Advanced AL24 Processing

- När en CD laddas eller när Super Audio CD:ns CD-skikt-läge är inställt aktiveras den avancerade AL24-behandlingskretsen (som återger analoga vågformer) och denna indikator lyser. Den tänds även när digitala data sänds in från en av de externa ingångarna (OPTICAL eller COAXIAL).

### (2) Baksidan

#### 15 Digitalutgången (OPTICAL)

- Detta är en optisk koppling för överföring av digital signalinformation.
- Anslutning här göras med en optisk fiberkabel (säljs separat).
- \* Med Super Audio CD-skivor sänds inga digitala signaler ut.

#### 16 Digitalutgången (COAXIAL)

- Härifrån sänds digital signalinformation.
- Anslut med en 75 Ω/ohm koaxialkabel (säljs separat) avsedd för digital ljudanslutning.
- \* Med Super Audio CD-skivor sänds inga digitala signaler ut.

#### 17 Digitalingången (OPTICAL)

- Digitala data sänds in i optisk form till detta jack.

#### 18 Digitalingången (COAXIAL)

- Till den här ingången går digitala signaler.

#### 19 Strömanslutning (AC IN)

- Anslut till ett el-uttag med den medlevererade nätkabeln.

#### 20 Analogutgångarna (XLR BALANCED)

- Använd de här kontakterna för anslutning till förstärkarens balanserade ingångar.
- Anslut med hjälp av en sladd med Cannon-kontakt (av typen XLR-3-32) (säljs separat).

#### 21 Analogutgångarna (RCA UNBALANCED)

- Anslut dessa utgångar till förstärkarens ingångar.
- Anslut med den medföljande RCA-kabeln eller en som köpts i handeln.

**(3) Display**

- 22 Denna lyser när en CD laddas eller när Super Audio CD:ns CD-skikt är inställt.
- 23 Denna lyser när spårnumret visas.
- 24 Lyser för att ange tidvisningsläge.
- 25 Lyser för att ange den audiokanal som används för tillfället.  
L : Vänster effektkanal  
R : Höger effektkanal
- 26 Lyser under slumpmässig avspelning.
- 27 Lyser under repeterad avspelning.  
REPEAT ALL : Denna lyser när läget för repeterad avspelning av alla spår är inställt.  
REPEAT 1 : Denna lyser när läget för repeterad avspelning av ett spår är inställt.
- 28 Visar titel, spårnummer och den spelade tiden under avspelning.
- 29 Lyser under pausläge.
- 30 Lyser under programmerad avspelning.
- 31 Lyser under avspelningsläge.

**3 FÖRSIKTIGHETSÅTGÄRDER ANGÅENDE SKIVHANTERING**

**Skivor**

■ **Super Audio CD**

Endast Super Audio CD som är märkta med en av de logotyper som visas till höger kan spelas på denna apparat.



Det finns tre typer av Super Audio CD.

- ① Enkelskiktsskiva  
Super Audio CD som endast består av ett HD-skikt.
  - ② Dubbelskiktsskiva  
Super Audio CD med dubbla HD-skikt som ger längre speltid och högre ljudkvalitet.
  - ③ Hybridskiva  
Tvåskikts-Super Audio CD som består av ett HD-skikt och ett CD-skikt. Signalerna i CD-skiktet kan spelas på vanliga CD-spelare.
- Om HD-skiktet  
Alla Super Audio CD-skivor innehåller ett HD-skikt (High Density) med Super Audio CD-signaler med hög densitet. Detta skikt kan innehålla ett stereokanalsområde, ett flerkanalsområde eller både ett stereokanals- och ett flerkanalsområde.



**OBSERVERA:**

- Denna apparat är inte utrustad för flerkanalsavspelning.

■ **Compact Disc**

Endast CD som är märkta med logotypen som visas till höger kan spelas på denna apparat.



■ **CD-R/-RW-skivor**

Pga. repor, smuts, inspelningsförhållanden eller inspelarens egenskaper kan det hända att CD-R eller CD-RW-skivor inte kan spelas. Skivor som inte stängts kan inte spelas.

**Hur du håller skivan**

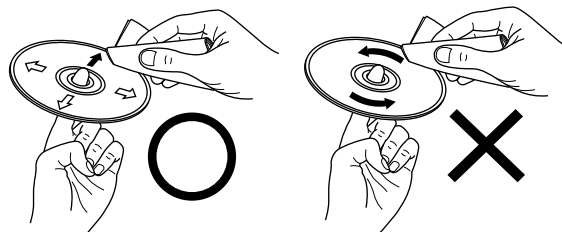
Rör inte skivytan när du sätter i eller tar ut skivan.

Var försiktig så att du inte får fingeravtryck på signalytan (den glansiga ytan).



**Rengöring av skivor**

- Fingeravtryck och smuts på skivan kan påverka ljud- och bildkvaliteten eller orsaka avbrott under avspelningen. Torka bort fingeravtryck och smuts.
- Använd ett skivreningsmedel (säljs i handeln) eller en mjuk duk för att torka bort fingeravtryck och smuts.



Torka försiktigt från mitten och utåt. Torka inte i cirkelformiga rörelser.

**OBSERVERA:**

- Använd inte rengöringsspray för vinylskivor eller antistatmedel. Använd ej heller flyktiga kemikalier, som t ex bensen eller thinner.



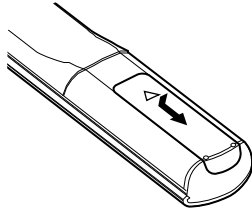
Rengöringsspray Thinner Bensen

## 4 FJÄRRKONTROLLEN

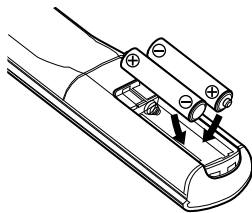
■ DCD-SA1 kan fjärrstyras på bekvämt avstånd med hjälp av fjärrkontrollen (RC-997).

### (1) Isättning av batterier

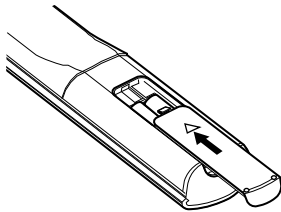
① Öppna batterifackets lock på fjärrkontrollen.



② Sätt i 2 R03/AAA-batterier i batterifacket i den riktning som indikeringarna visar.



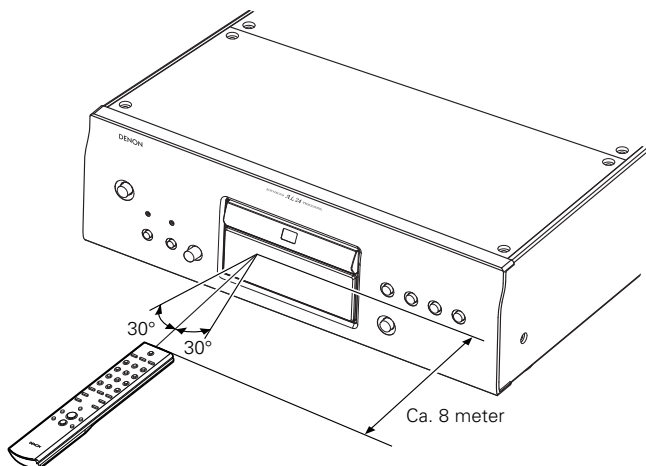
③ Sätt på locket.



#### Försiktigt angående batterier

- Använd batterier av R03/AAA-batterier i denna fjärrkontroll.
- Batterierna bör bytas mot nya cirka en gång om året, även om detta beror på hur mycket fjärrkontrollen används.
- Om fjärrkontrollen inte fungerar fastän den hålls nära huvudenheten, skall batterierna bytas mot nya, även om mindre än ett år har gått sedan senaste bytet.
- Batteriet som medföljer används endast för kontrollfunktioner.  
Byt ut det mot ett nytt batteri så fort som möjligt.
- När du sätter i batterierna skall du se till så att de vänder rätt enligt ⊕ och ⊖ indikatorerna inuti fjärrkontrollens batterifack.
- För att motverka skador och batterivätskeläckage:
  - Använd inte ett nytt och ett gammalt batteri tillsammans.
  - Använd inte olika batterityper tillsammans.
  - Se till att batterierna inte kortsluts, ta inte isär dem, värm dem inte och släng dem inte i öppen eld.
- Ta ut batterierna ur fjärrkontrollen om den inte kommer att användas under längre tid.
- Om batterierna börjar läcka skall du torka bort alla spår av batterivätskan inuti batterifacket och sedan sätta i nya batterier.

### (2) Bruk av fjärrkontrollen

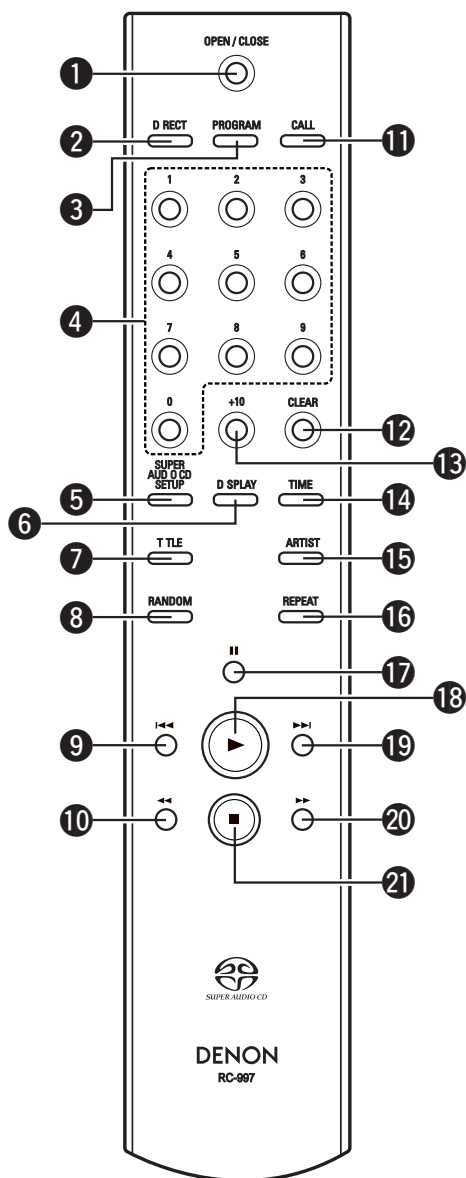


- Rikta fjärrkontrollen mot fjärrkontrollmottagaren på apparaten, som bilden visar, när du använder fjärrkontrollen.
- Fjärrkontrollen kan användas på ett avstånd av ca. 8 meter. Avståndet minskar dock om det finns hinder i vägen eller om fjärrkontrollen inte riktas direkt mot fjärrkontrollsensorn.
- Fjärrkontrollen kan användas inom ett område på 30° i horisontalplanet sett rakt framifrån fjärrkontrollsensorn.

#### OBSERVERA:

- Fjärrstyrningen kanske inte fungerar rätt om sensorn utsätts för direkt solljus eller stark konstljusbelysning.
- Tryck inte på tangenterna på fjärrkontrollen och huvudenheten samtidigt, eftersom detta kan orsaka felfunktion.

**(3) Fjärrkontrolltangenterna namn**



- ① Öppnings-/stängningstangent (▲)
- ② DIRECT-tangent
- ③ PROGRAM-tangent
- ④ Sifvertangenter (0 ~ 9)
- ⑤ SUPER AUDIO CD SETUP-tangent
- ⑥ DISPLAY-tangent
- ⑦ TITLE-tangent
- ⑧ RANDOM-tangent
- ⑨ Tangent för melodisökning bakåt (I◀◀)
- ⑩ Tangent för snabbspelning bakåt (◀◀)
- ⑪ CALL-tangent
- ⑫ CLEAR-tangent
- ⑬ +10-tangent
- ⑭ TIME-lägestangent
- ⑮ ARTIST-tangent
- ⑯ REPEAT-tangent
- ⑰ Paus-tangent (||)
- ⑱ Avspelning-tangent (▶)
- ⑲ Tangent för melodisökning framåt (▶▶I)
- ⑳ Tangent för snabbspelning framåt (▶▶)
- ㉑ Stopptangent (■)

**\* Kontinuerlig tangentfunktion**

Om du håller in tangenten för melodisökning framåt (▶▶I), bakåt (I◀◀) eller +10-tangenten fortsätter motsvarande tangentfunktion utan avbrott.

**5 HUR MAN ÖPPNAR OCH STÄNGER SKIVSLÄDEN OCH LÄGGER I EN SKIVA**

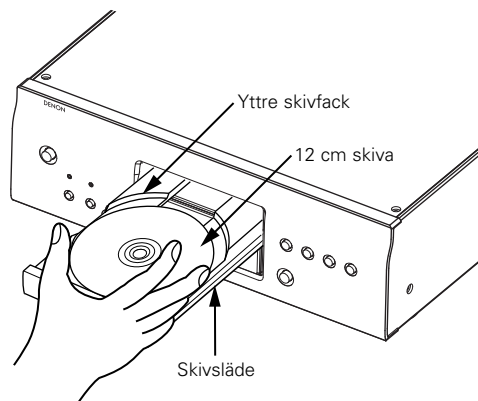
**(1) Att öppna och stänga skivsläden**

- ① Slå på strömmen.
- ② Tryck på ▲-tangenten.

**(2) Sätta i skivor**

- Ta ur skivan ur asken genom att hålla i kanten. Rör inte signalytan och se till att etikettsidan vänder uppåt.
- Lägg skivan på skivsläden när släden är helt öppen.
- Sätt 12 cm skivor i det yttre skivfacket, och 8 cm skivor i det inre.
- Tryck på ▲-tangenten. Släden stängs automatiskt.
- Skivsläden stängs automatiskt om du trycker på ▶/||-tangenten.

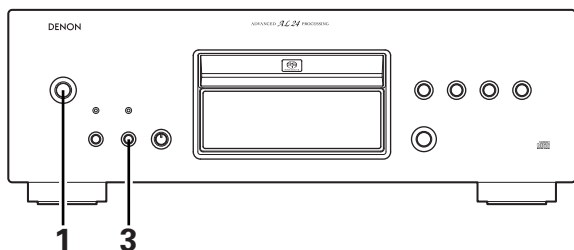
\* Om ett finger skulle fastna i skivsläden när den stängs, tryck på ▲-tangenten.



## 6 AVSPELNING

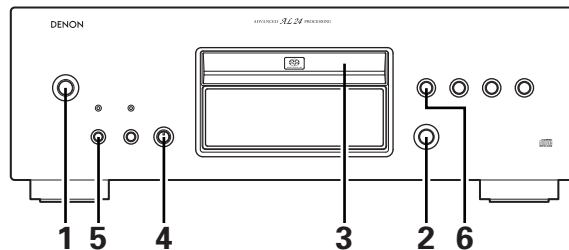
### (1) Inställning av prioriterat skikt för Super Audio CD

- Det prioriterade skiktet för avspelning när skivan laddas kan ställas in.
- \* Prioriterat skikt för avspelning vid leveransen från fabriken (grundinställning) är Super Audio CD-skiktet (stereo).



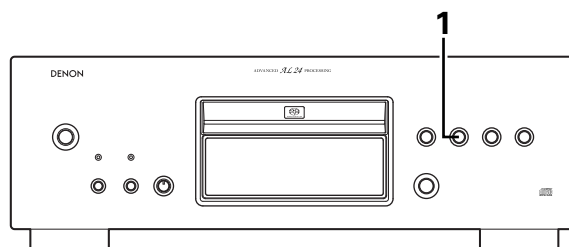
1. Tryck på POWER-knappen för att slå på strömmen.
  2. Kontrollera att ingen skiva laddats.
    - \* Om man växlar skikt medan skivan laddas ändras avspelningsskiktet för denna skiva, men inställningen av det prioriterade avspelningsskiktet ändras inte.
  3. Tryck på SUPER AUDIO CD SETUP-tangenten och växla till det skikt du vill ställa in.
- \* När en skiva laddas efter att inställningen gjorts visas det material som spelats in på inställt skikt.
  - \* Om en skiva som inte innehåller det skikt som valts som prioriterat avspelningsskikt laddas visas material som spelats in på ett annat skikt automatiskt.
  - \* Denna inställning lagras i minnet och raderas inte ens om skivslåden öppnas eller stängs, eller när strömmen stängs av. För att ändra inställningen upprepar du proceduren ovan.

### (2) Starta avspelning



1. Tryck på POWER-knappen för att slå på strömmen.
2. Tryck på ►-tangenten.
  - Skivslåden öppnas.
3. Lägg den skiva du vill spela på skivslåden.
  - \* För instruktioner om hur du laddar skivor, se "HUR MAN ÖPPNAR OCH STÄNGER SKIVSLÅDEN OCH LÄGGER I EN SKIVA". (Se sid. 77.)
4. Ställ in MODE-knappen på "NORMAL".
5. För Super Audio CD-skivor använder du SUPER AUDIO CD SETUP-tangenten för att ställa in det skikt som du vill spela.
  - \* För att kontrollera vilket skikt som spelas för närvarande trycker du på SUPER AUDIO CD SETUP-tangenten en gång. "STEREO", "PCM CONV." eller "CD" visas. Tryck på tangenten en gång till medan ett av dessa visas för att växla till det skikt du vill spela.
6. Tryck på ►/||-tangenten.
  - Avspelningen börjar.
  - Avspelningen stannar automatiskt när sista spåret på skivan har spelats.

### (3) Stoppa avspelning

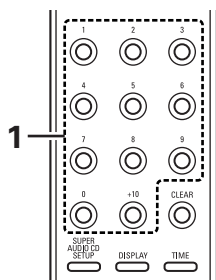


1. Tryck på ■-tangenten under avspelning.
  - Avspelningen avbryts.

## 7 AVSPELNINGSFINESSER

### (1) Avspelning av önskad melodi (Endast fjärrkontrollen)

[Direktsörkning]



1. Använd sifvertangenterna och +10-tangenten för att välja önskad melodi.

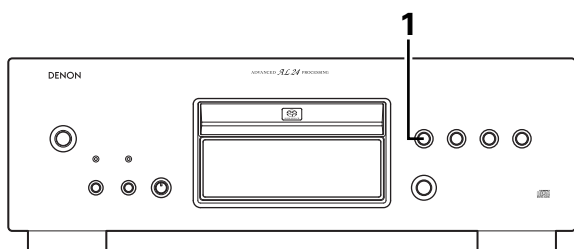
- Ex.: Om du vill höra melodi nummer 4 : **4**  
Om du vill höra melodi nummer 12: **+10**, **2**  
Om du vill höra melodi nummer 30: **+10**, **+10**, **+10**, **0**

Avspelningen börjar vid den melodi du har valt.

### (2) Paus under avspelning

[Paus]

■ Använd denna funktion för att temporärt stanna avspelningen och senare fortsätta avspelningen från samma punkt.



1. Tryck på ►/||-tangenten under avspelning (eller på ||-tangenten på fjärrkontrollen).

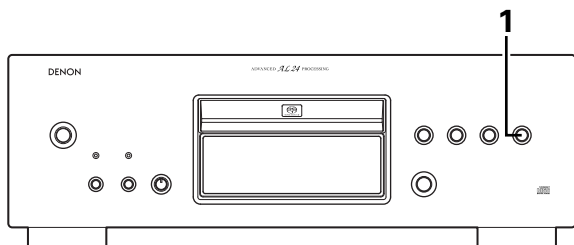
- Pausläget kopplas in.

\* Tryck på ►/||-tangenten n'r du vill fortsätta avspelningen från stället där pausfunktionen aktiverades (eller på ►-tangenten på fjärrkontrollen).

### (3) Automatisk melodisökning

#### ① Flytta fram till nästa melodi

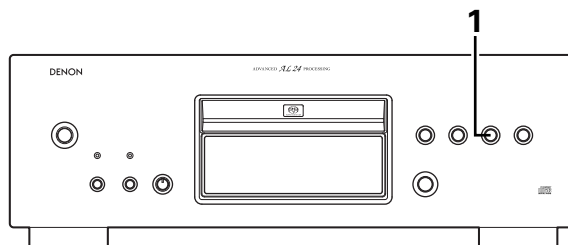
#### ② Återgång till början av melodin som spelas



1. Tryck på ►►-tangenten. (Styrs med fjärrkontrollen)

- Tryck mer än en gång på tangenten för att gå framåt till början av andra spår.

\* När man trycker på ►►-tangenten vid slumpmässig avspelning väljs nästa spår slumpmässigt och spelas upp.



1. Tryck på ◀◀-tangenten. (Styrs med fjärrkontrollen)

- Tryck mer än en gång på tangenten för att gå bakåt till början av andra spår.

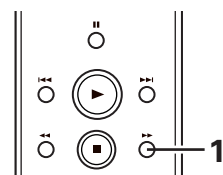
### (4) Lokalisering av en melodi med hjälp av snabblyssning (Endast fjärrkontrollen)

[Snabbspelning]

■ Du kan snabbt gå genom skivans melodier med hjälp av snabblyssningsfunktionen. Funktionen är praktisk för att snabbt hitta en punkt mitt i en melodi och starta avspelningen därifrån.

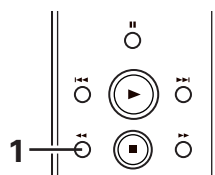
#### ① Framåt gång

#### ② Bakåt gång



1. Håll ►►-tangenten intryckt under avspelning.

- När du släpper tangenten fortsätter avspelningen som vanligt.



1. Håll ◀◀-tangenten intryckt under avspelning.

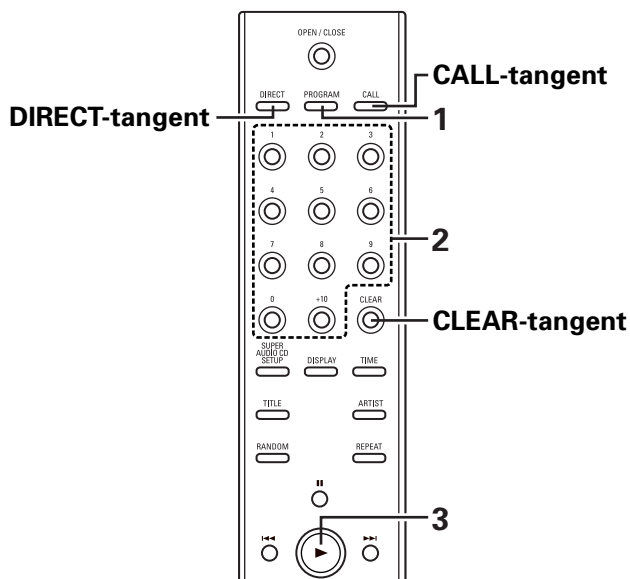
- När du släpper tangenten fortsätter avspelningen som vanligt.

#### OBSERVERA:

- Det kan hända att det blir ett tillfälligt avbrott i musiken när du fortsätter med normal avspelning från det manuella sökläget. Detta tyder inte på något fel.

**(5) Hur man spelar melodier i en viss ordning (Endast fjärrkontrollen)**

**[Programmerad avspelning]**



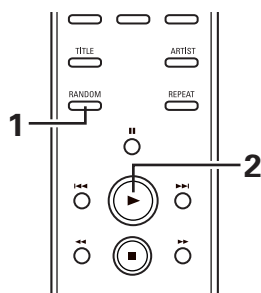
- Med hjälp av programmerad avspelning kan du välja vilka melodier som helst på CD-skivan och spela dem i den ordning du vill.
- Du kan programmera upp till 30 melodier.

1. Tryck på PROGRAM-tangenten från stoppläget.
    - "PROGRAM"-indikatorn tänds.
  2. Tryck på sifvertangenterna och +10-tangenten för att välja spåret som ska programmeras in.
    - Tryck t.ex. på **PROGRAM**, **3**, **+10** och **2** för att programmera det 3:e spåret och det 12:e spåret.
  3. Tryck på ►-tangenten.
    - Låtarna spelas i den inprogrammerade ordningen.
- \* För att bekräfta den programmerade avspelningsordningen trycker du på CALL-tangenten från stoppläget. Den inprogrammerade avspelningsordningen visas på displayen.
- \* För att avbryta hela programmet trycker du på DIRECT-tangenten eller ▲-tangenten i stoppläge.
- \* Tryck på CLEAR-tangenten om du programmerar in fel spår och programmera sedan in det korrekta spåret. (Det sista spåret i programmet rensas varje gång man trycker på CLEAR-tangenten.)

**(6) Avspelning av melodierna i slumpvis ordning (Endast fjärrkontrollen)**

**[Slumpvis avspelning]**

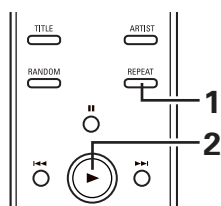
- Alla melodier på skivan kan spelas en gång i slumpvis ordning.



1. Tryck på RANDOM-tangenten från stoppläget.
  - "RANDOM"-indikatorn tänds.
- \* Slumpvalsavspelningsbörjar från det aktuella spåret om du trycker på tangenten under pågående avspelning.
2. Tryck på ►-tangenten.
  - Ett spår väljs automatiskt och avspelningsbörjar.
  - \* Under programmerad avspelning: De programmerade spåren spelas i slumpmässig ordning.
  - \* Under repeterad avspelning: Spåren spelas en gång i slumpmässig ordning och sedan igen i en annan ordning. Detta upprepas.
- \* För att avbryta slumpmässig avspelning trycker du på RANDOM-tangenten i stoppläge. Normal avspelning återupptas.

**(7) Repetitionsavspelning (Endast fjärrkontrollen)**

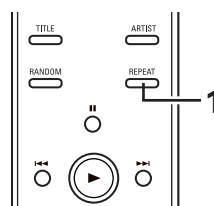
**① Spela alla spår upprepade gånger [Repetering av alla spår]**



1. Tryck på REPEAT-tangenten en gång från stoppläget.
  - Indikatorn "REPEAT ALL" tänds.
2. Tryck på ►-tangenten.

- \* Du kan även ställa in läget för repeterad avspelning av alla spår genom att trycka på REPEAT-tangenten under avspelningsläget.
- \* Om repetitionsfunktionen är på och du trycker en gång till på REPEAT-tangenten kopplas melodirepetitionen in.
- \* Om du trycker på REPEAT-tangenten under programmerad avspelning kommer de inprogrammerade spåren att spelas upprepade gånger.
- \* För att avbryta läget för repeterad avspelning av alla spår trycker du på REPEAT-tangenten två gånger.

**② Hur du spelar en melodi flera gånger [Melodirepetition]**



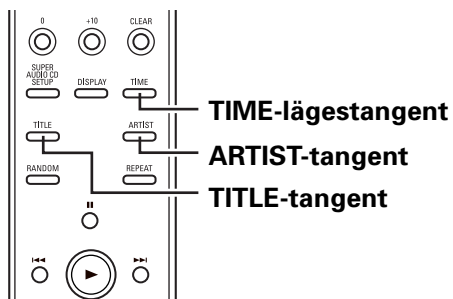
1. Tryck på REPEAT-tangenten två gånger under avspelning.
  - Indikatorn "REPEAT 1" tänds.

- \* Om du trycker på REPEAT-tangenten två gånger när du är i stoppläge ställer apparaten in sig för avspelning av det första spåret. Tryck på ►-tangenten för att starta avspelningsläget.
- \* Tryck på REPEAT-tangenten en gång till för att stänga av melodirepetitionen. Displayen återgår till normalläget och avspelningsläget fortsätter som vanligt.



## 8) Visa text (Endast Super Audio CD)

- På Super Audio CD-skivor som innehåller textinformation kan man visa texten på skivan när apparaten är i stopp- eller avspelningsläge.
- Albumtitel, artistnamn och spårtitlar kan visas.
- De tecken som kan visas är versaler och gemener, siffror samt vissa symboler.



### 1 Visa text i stoppläge

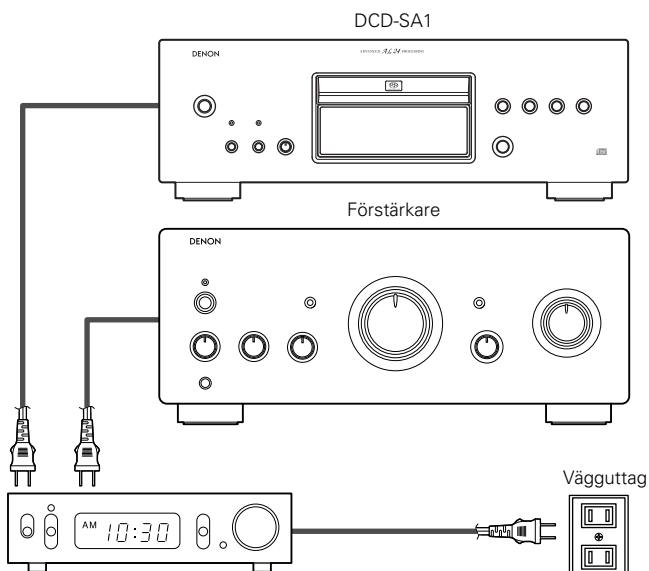
- När du trycker på TITLE-tangenten rullar albumtiteln fram på displayen.
- När du trycker på ARTIST-tangenten rullar albumets artistnamn fram på displayen.

### 2 Visa text i avspelningsläge

- När du trycker på TITLE-tangenten rullar titeln på det spår som spelas för tillfället fram på displayen.

- \* För att växla till visning av inspelad tid medan textinformationen visas trycker du på TIME-lägestangenten.
- \* När du trycker på TITLE- eller ARTIST-tangenten rullar texten fram en gång, varvid endast de 13 första tecknen i texten visas.
- \* När man växlar spår medan spårtiteln visas rullas titeln på det nya spåret fram.
- \* "NO TEXT" visas om du trycker på TITLE- eller ARTIST-tangenten när en skiva som inte innehåller någon textinformation laddas.

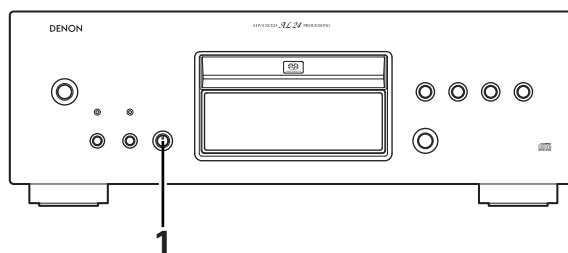
## 8) TIMER-KONTROLLERAD AVSPELNING



Audiotimer (säljs separat)

1. Slå på strömmen till systemets alla apparater.
2. Ställ ingångsväljaren på förstärkaren till de ingångar CD-spelaren är ansluten till.
3. Kontrollera att en skiva har lagts på skivsläden.
4. Kontrollera att rätt tid har ställts in på din timer och ställ in den på önskad starttid.
5. Slå på strömmen till din timer.  
Strömmen slås automatiskt av till alla apparater som är kopplade till din timer.
6. Vid tidpunkten för den förinställda starttiden slås strömmen till alla anslutna apparater på och avspelningsstartar från den första melodin.

## 9) ANVÄNDNING SOM D/A-OMVANDLARE



1. Välj "OPTICAL" eller "COAXIAL" med MODE-knappen.
  - Först visas "--" på spårnummerdisplayen, och därefter visas den externa ingångens samplingsfrekvens (t.ex. "EXT IN 192k"). (Bara "--" visas om samplingsfrekvensen inte kan identifieras.)

### OBSERVERA:

- Signalerna kan endast sändas ut i analogt format.
- På denna apparat kan man endast spela linjära PCM-signaler med en samplingsfrekvens på 32 kHz, 44,1 kHz, 48 kHz, 88,2 kHz, 96 kHz, 176,4 kHz eller 192 kHz. Skicka inte in andra signaler än linjära PCM-signaler (CD-ROM-, Dolby Digital-, DTS-signaler etc.). Om du gör det alstras brus som kan skada högtalarna.
- När samplingsfrekvensen ställs om aktiveras en dämpkrets under en till två sekunder, vilket kan göra att ljudet avbryts.

## 10 FELSÖKNING

### Kontrollera dessa punkter innan du drar slutsatsen att det är fel på spelaren

- Har alla anslutningar gjorts rätt?
- Har du följt bruksanvisningens instruktioner?
- Fungerar förstärkaren och högtalarna normalt?

Om du misstänker att DCD-SA1 inte fungerar normalt, skall du kontrollera felet enligt felsökningsschemat nedan. Om schemat inte kan lösa problemet, kan DCD-SA1 ha skadats. Stäng av strömmen, dra ur anslutningskabeln från strömuttaget och kontakta din affär där du köpte enheten eller närmaste DENON-säljkontor.

#### Skivslåden öppnas eller stängs inte.

- Är strömmen på? .....Se sid. 77.

#### När en skiva lagts i visar displayen "NO DISC".

- Har skivan lagts i på rätt sätt? .....Se sid. 77.
- Försöker du spela en annan skiva än en CD- eller Super Audio CD-skiva? .....Se sid. 75.

#### När man trycker på ►-tangenten startar inte avspelningsen.

- Är skivan smutsig eller repig? .....Se sid. 75.

#### Det kommer inget ljud eller förvrängt ljud.

- Är utgångskabeln från CD-spelaren korrekt ansluten? .....Se sid. 72, 73.
- Har förstärkarens ingångsväljare ställts korrekt?

#### Inga data sänds ut från det digitalutgången (OPTICAL/COAXIAL).

- Med Super Audio CD-skivor skickas inga digitala signaler ut. ....Se sid. 73.
- Är DIGITAL OUT-knappen avaktiverad? .....Se sid. 74.

#### Ett visst musikavsnitt återges inte korrekt.

- Är skivan smutsig eller repig? .....Se sid. 75.

#### Programmerad avspelning fungerar inte.

- Har programmeringen utförts korrekt? .....Se sid. 80.

#### CD-R- och CD-RW-skivor kan inte spelas.

- För CD-R-/RW-skivor, har skivan slutbehandlats? .....Se sid. 75.

#### Fjärrkontrollen fungerar inte som den ska.

- Är fjärrkontrollen för långt ifrån CD-spelaren? .....Se sid. 76.
- Finns det hinder mellan fjärrkontroll och CD-spelare?
- Är fjärrkontrollens belyst av starkt ljus?
- Har fjärrkontrollens batterier tagit slut?

## 11 HUVUDSPECIFIKATIONER

### ■ Audio

#### • Analogutgång

##### Antal kanaler:

#### [Super Audio CD]

2 kanaler

#### [CD]

2 kanaler

##### Frekvensåtergivning:

2 ~ 100.000 Hz

2 ~ 20.000 Hz

##### Frekvensomfång:

2 ~ 50.000 Hz (-3 dB)

2 ~ 20.000 Hz

##### Signalbrusförhållande:

117 dB

120 dB

##### Dynamiskt omfång:

110 dB

100 dB

##### Harmonisk distorsion:

0,0005 % (1 kHz)

0,0015 % (1 kHz)

##### Svaj:

Under mätgränsen

Under mätgränsen

##### Utgångsspänning (UNBALANCED):

2,0 V (10 k $\Omega$ /ohm)

2,0 V (10 k $\Omega$ /ohm)

##### Utgångsspänning (BALANCED):

2,0 V (10 k $\Omega$ /ohm)

2,0 V (10 k $\Omega$ /ohm)

##### Signalsystem:

1 bitars DSD

16 bitars linear PCM

##### Samplingsfrekvens:

2,822 MHz

44,1 kHz

##### Skivor:

Super Audio CD-format

Compact Disc-format

#### • Digitalutgång

##### Koaxial:

–

0,5 Vt-t/75  $\Omega$ /ohm

##### Optisk:

–

-15 ~ 21 dBm

##### Ljusemissionsvåglängd:

–

660 nm

#### • Digitalingång

##### Format:

Digitalt ljudgränssnitt (Linear PCM)

##### Koaxial:

0,5 Vt-t/75  $\Omega$ /ohm

##### Optisk:

Ljusemissionsingång: Minst -27 dBm

Ljusemissionsvåglängd: 660 nm

### ■ Allmänt

#### Strömförsörjning:

230 V växelström, 50 Hz

#### Strömförbrukning:

35 W

#### Max Yttermått:

434 (B) x 150 (H) x 410 (D) mm (Inklusive utstickande delar)

#### Vikt:

21.8 kg

### ■ Fjärrkontrollenhet:

#### Typ:

RC-997

#### Strömförsörjning:

Infraröda pulser

#### Max Yttermått:

3 V likström, 2 R03/AAA-batterier

#### Vikt:

44 (B) x 233 (H) x 22 (D) mm

165 g (inklusive batterier)

\* Rätt till ändringar förbehålles.

**MEMO:**

**MEMO:**



**DENON, Ltd.**

TOKYO, JAPAN  
[www.denon.com](http://www.denon.com)